

Dell™ Vostro™ 200

Εγχειρίδιο κατόχου – Slim Tower

Μοντέλο DCSLF

Σημειώσεις, ειδοποιήσεις και προσοχές



ΣΗΜΕΙΩΣΗ: Η ένδειξη ΣΗΜΕΙΩΣΗ υποδεικνύει σημαντικές πληροφορίες που σας βοηθούν να χρησιμοποιήσετε πιο σωστά τον υπολογιστή σας.



ΕΙΔΟΠΟΙΗΣΗ: Η ένδειξη ΕΙΔΟΠΟΙΗΣΗ υποδεικνύει είτε πιθανή βλάβη του υλικού είτε απώλεια δεδομένων και σας πληροφορεί πώς να αποφύγετε το πρόβλημα.



ΠΡΟΣΟΧΗ: Η ένδειξη ΠΡΟΣΟΧΗ υποδεικνύει την πιθανότητα υλικής ζημιάς, προσωπικού τραυματισμού ή θανάτου.

Εάν αγοράσατε έναν υπολογιστή της σειράς Dell™ n, οποιεσδήποτε αναφορές στο παρόν έγγραφο στα λειτουργικά συστήματα Microsoft® Windows® δεν ισχύουν.

Συνοτμεύσεις και αρκτικόλεξα

Για μια πλήρη λίστα συνοτμεύσεων και αρκτικόλεξων, δείτε το «Λεξικό» στη σελίδα 221.

Οι πληροφορίες που περιέχονται στο παρόν έγγραφο ενδέχεται να αλλάξουν χωρίς προηγούμενη ειδοποίηση.

© 2007 Dell Inc. Με επιφύλαξη κάθε νόμιμου δικαιώματος.

Απαγορεύεται αυστηρά η αναπαραγωγή με οποιονδήποτε τρόπο χωρίς την έγγραφη άδεια της Dell Inc.

Εμπορικά σήματα που χρησιμοποιούνται σε αυτό το κείμενο: Η επωνυμία *Dell*, το λογότυπο *DELL*, *Vostro*, *TravelLite* και *Strike Zone* είναι εμπορικά σήματα της Dell Inc. Η επωνυμία *Bluetooth* είναι κατοχυρωμένο εμπορικό σήμα ιδιοκτησίας Bluetooth SIG, Inc. και χρησιμοποιείται από την Dell κατόπιν άδειας. Οι επωνυμίες *Microsoft*, *Windows*, *Outlook* και *Windows Vista* είναι εμπορικά σήματα ή κατοχυρωμένα εμπορικά σήματα της Microsoft Corporation στις ΗΠΑ και/ή άλλες χώρες. Οι επωνυμίες *Intel*, *Pentium* και *Celeron* είναι κατοχυρωμένα εμπορικά σήματα, ενώ τα *SpeedStep* και *Core* είναι εμπορικά σήματα της Intel Corporation.

Στο παρόν έγγραφο ενδέχεται να χρησιμοποιούνται άλλα εμπορικά σήματα και εμπορικές ονομασίες για αναφορά στις οντότητες που διεκδικούν τα σήματα και τις ονομασίες ή για αναφορά στα προϊόντα τους. Η Dell Inc. αποποιείται οποιοδήποτε πιθανό συμφέρον ιδιοκτησίας εμπορικών σημάτων και εμπορικών ονομασιών εκτός αυτών που έχει στην κατοχή της.

Μοντέλο DCSLF

Ιούλιος 2007

P/N FR140

Αναθ. A01

Περιεχόμενα

1	Εύρεση πληροφοριών	11
2	Εγκατάσταση και χρήση του υπολογιστή σας	15
	Μπροστινή όψη υπολογιστή	15
	Πίσω όψη υπολογιστή	18
	Υποδοχές στο πίσω μέρος	19
	Εγκατάσταση του υπολογιστή σε περίβλημα	22
	Εγκατάσταση εκτυπωτή	24
	Καλώδιο εκτυπωτή	24
	Σύνδεση εκτυπωτή USB	25
	Αναπαραγωγή CD και DVD	26
	Προσαρμογή του ήχου	28
	Προσαρμογή της εικόνας	29
	Αντιγραφή CD και DVD	30
	Χρήση μονάδας ανάγνωσης καρτών μέσων (Προαιρετική)	33
	Σύνδεση δύο οθονών	35
	Σύνδεση δύο οθονών με υποδοχές σύνδεσης VGA	35
	Σύνδεση μιας οθόνης με σύνδεση VGA και μια οθόνη με σύνδεση DVI	36
	Σύνδεση τηλεόρασης	37
	Αλλαγή των ρυθμίσεων οθόνης	37

Επιλογές διαχείρισης ενέργειας στα Windows XP	38
Λειτουργία αναμονής	38
Λειτουργία αδρανοποίησης	39
Ιδιότητες: Επιλογές ενέργειας	40
Επιλογές διαχείρισης ενέργειας στα Windows Vista	42
Λειτουργία αναμονής	43
Λειτουργία αδρανοποίησης	44
Ιδιότητες σχεδίων παροχής ενέργειας	45
Ενεργοποίηση της τεχνολογίας SpeedStep™	46
Πληροφορίες για τις διατάξεις RAID	47
Διάταξη RAID επιπέδου 1	47
Ρύθμιση παραμέτρων στις μονάδες σκληρού δίσκου σας για RAID	49
Ρύθμιση παραμέτρων RAID με χρήση του βοηθητικού προγράμματος Option ROM Utility της Intel®	50
Ρύθμιση παραμέτρων RAID με χρήση του βοηθητικού προγράμματος Matrix Storage Manager της Intel®	52
Μεταφορά πληροφοριών σε νέο υπολογιστή	56
Εγκατάσταση οικιακού δικτύου ή δικτύου γραφείου	62
Σύνδεση με προσαρμογέα δικτύου	62
Οδηγός εγκατάστασης δικτύου	63
Σύνδεση στο Internet	64
Εγκατάσταση της σύνδεσής σας στο Internet	65

3 Επίλυση προβλημάτων	69
Συμβουλές αντιμετώπισης προβλημάτων	69
Προβλήματα μπαταρίας	70
Προβλήματα μονάδας	70
Προβλήματα μονάδας οπτικού δίσκου	72
Προβλήματα σκληρού δίσκου	73
Προβλήματα e-mail, μόντεμ και Internet	74
Μηνύματα σφάλματος	76
Προβλήματα ηλεκτρολογίου.	77
Σφάλματα λειτουργίας και προβλήματα λογισμικού	78
Ο υπολογιστής δεν τίθεται σε λειτουργία	78
Ο υπολογιστής σταματά να ανταποκρίνεται.	78
Ένα πρόγραμμα σταματά να ανταποκρίνεται	79
Ένα πρόγραμμα εμφανίζει επανειλημμένα σφάλμα	79
Το πρόγραμμα είναι σχεδιασμένο για παλαιότερο λειτουργικό σύστημα Microsoft® Windows®	79
Εμφανίζεται μια σταθερή μπλε οθόνη	80
Άλλα προβλήματα λογισμικού.	80
Προβλήματα μονάδας ανάγνωσης καρτών μέσων.	81
Προβλήματα μνήμης	83
Προβλήματα ποντικιού.	84

Προβλήματα δικτύου	86
Προβλήματα τροφοδοσίας	87
Προβλήματα εκτυπωτή	88
Προβλήματα σαρωτή	90
Προβλήματα ήχου και ηχείων	91
Τα ηχεία δεν παράγουν ήχο	91
Τα ακουστικά δεν παράγουν ήχο	92
Προβλήματα εικόνας και οθόνης	93
Εάν η οθόνη είναι κενή	93
Εάν η οθόνη είναι δυσανάγνωστη	94
4 Εργαλεία αντιμετώπισης προβλημάτων	95
Φωτεινές ενδείξεις λειτουργίας	95
Κωδικοί ηχητικού σήματος	97
Μηνύματα συστήματος	99
Διαγνωστικοί έλεγχοι Dell Diagnostics	102
Πότε να χρησιμοποιείτε τους διαγνωστικούς ελέγχους Dell Diagnostics	102
Έναρξη του προγράμματος Dell Diagnostics από τον σκληρό δίσκο	102
Εκκίνηση του προγράμματος Dell Diagnostics από το CD/DVD <i>Drivers and Utilities</i>	103
Κύριο μενού του προγράμματος Dell Diagnostics	104



Προγράμματα οδήγησης	107
Τι είναι ένα πρόγραμμα οδήγησης;	107
Προσδιορισμός προβληματικών προγραμμάτων οδήγησης	107
Επανεγκατάσταση προγραμμάτων οδήγησης και βοηθητικών προγραμμάτων	108
Επιαναφορά του λειτουργικού σας συστήματος	112
Χρήση της Επιαναφοράς συστήματος των Microsoft Windows	113
Χρήση των προγραμμάτων Dell PC Restore και Dell Factory Image Restore	115
Χρήση του δίσκου <i>Operating System</i>	119
Αντιμέτωπιση προβλημάτων λογισμικού και υλικού	121
5 Αφαίρεση και εγκατάσταση εξαρτημάτων	123
Πριν αρχίσετε	123
Συνιστώμενα εργαλεία	123
Τερματισμός λειτουργίας του υπολογιστή	124
Πριν εργαστείτε στο εσωτερικό του υπολογιστή σας	124
Αφαίρεση του καλύμματος του υπολογιστή	126
Αφαίρεση του βραχίονα υποστήριξης	127
Εικόνα του εσωτερικού του υπολογιστή	129
Στοιχεία της πλακέτας συστήματος	130

Αντιστοίχιση ακίδων σύνδεσης DC τροφοδοτικού	132
Μνήμη	136
Οδηγίες εγκατάστασης μνήμης	136
Εγκατάσταση μνήμης	138
Αφαίρεση μνήμης	140
Κάρτες	141
Κάρτες PCI και PCI Express	141
Πρόσοψη	149
Αφαίρεση της πρόσοψης	149
Επανατοποθέτηση της πρόσοψης	150
Μονάδες	151
Συνιστώμενες συνδέσεις καλωδίων μονάδων	152
Σύνδεση καλωδίων μονάδας	152
Υποδοχές διασύνδεσης μονάδων	153
Σύνδεση και αποσύνδεση καλωδίων μονάδας	153
Μονάδα σκληρού δίσκου	154
Μονάδα δισκέτας	159
Μονάδα ανάγνωσης καρτών μέσων	166
Μονάδα οπτικού δίσκου	170
Μπαταρία	174
Αντικατάσταση της μπαταρίας	174
Τροφοδοσία	176
Αντικατάσταση του τροφοδοτικού	176
Πίνακας I/O	178
Αφαίρεση του πίνακα I/O	179
Εγκατάσταση του πίνακα I/O	180

Ανεμιστήρας επεξεργαστή	181
Αφαίρεση της διάταξης ανεμιστήρα/ ψύκτρας επεξεργαστή.	181
Αφαίρεση της διάταξης ανεμιστήρα/ ψύκτρας επεξεργαστή.	183
Επεξεργαστής	184
Αφαίρεση του επεξεργαστή	184
Εγκατάσταση του επεξεργαστή	186
Ανεμιστήρας πλαισίου	188
Αφαίρεση του ανεμιστήρα πλαισίου	189
Επανατοποθέτηση του ανεμιστήρα πλαισίου	190
Πλακέτα συστήματος	191
Αφαίρεση της πλακέτας συστήματος	191
Εγκατάσταση της πλακέτας συστήματος	193
Επανατοποθέτηση του βραχίονα υποστήριξης	193
Επανατοποθέτηση του καλύμματος του υπολογιστή	194
A Παράρτημα	197
Προδιαγραφές	197
Ρύθμιση συστήματος	203
Επισκόπηση	203
Είσοδος στη ρύθμιση συστήματος	203
Επιλογές ρύθμισης συστήματος	205
Boot Sequence (Ακολουθία εκκίνησης)	209
Απαλοιφή κωδικών πρόσβασης που έχετε ξεχάσει	212

Απαλοιφή ρυθμίσεων CMOS	213
Ενημέρωση του BIOS	214
Καθαρισμός του υπολογιστή	215
Υπολογιστή, πληκτρολόγιο και οθόνη.	215
Ποντίκι	215
Μονάδα δισκέτας	216
CD και DVD.	216
Πολιτική τεχνικής υποστήριξης της Dell (Μόνο για τις ΗΠΑ)	217
Ορισμός του λογισμικού και των περιφερειακών που έχουν εγκατασταθεί από την Dell	218
Ορισμός του λογισμικού και των περιφερειακών τρίτων	218
Ειδοποιήσεις της FCC (Μόνο για τις Η.Π.Α.)	218
FCC Class B	218
Επικοινωνία με την Dell	220
Λεξικό	221
Πίνακας περιεχομένων	243

Εύρεση πληροφοριών

-  **ΣΗΜΕΙΩΣΗ:** Μερικές λειτουργίες ή μέσα ενδέχεται να προσφέρονται προαιρετικά και να μην διατίθενται με τον υπολογιστή σας. Μερικές λειτουργίες ή μέσα ενδέχεται να μην είναι διαθέσιμα σε ορισμένες χώρες.
-  **ΣΗΜΕΙΩΣΗ:** Επιπλέον πληροφορίες ενδέχεται να διατίθενται με τον υπολογιστή σας.

Τι ψάχνετε;

- Πληροφορίες εγγύησης
- Όροι και προϋποθέσεις (μόνο για ΗΠΑ)
- Οδηγίες ασφαλείας
- Πληροφορίες κανονισμών
- Πληροφορίες εργονομίας
- Συμφωνητικό άδειας χρήσης τελικού χρήστη

Θα το βρείτε το εδώ

Οδηγός Πληροφοριών Προϊόντος Dell™



- Εγκατάσταση υπολογιστή

Διάγραμμα εγκατάστασης

Ανατρέξτε στο διάγραμμα εγκατάστασης που διατίθεται με το σύστημά σας.

Τι ψάχνετε;

- Ετικέτα εξυπηρέτησης και Κωδικός ταχείας εξυπηρέτησης
- Ετικέτα άδειας χρήσης Microsoft Windows

Θα το βρείτε το εδώ

Ετικέτα εξυπηρέτησης και Άδεια χρήσης Microsoft® Windows®

Αυτές οι ετικέτες βρίσκονται στον υπολογιστή σας.

- Χρησιμοποιήστε την Ετικέτα εξυπηρέτησης για να ταυτοποιήσετε τον υπολογιστή σας κατά τη χρήση του **support.dell.com** ή την επικοινωνία σας με την υποστήριξη.
- Εισαγάγετε τον Κωδικό ταχείας εξυπηρέτησης για να δρομολογηθεί η κλήση σας κατά την επικοινωνία σας με την υποστήριξη.



ΣΗΜΕΙΩΣΗ: Ως μέτρο αυξημένης ασφαλείας, από τη νέα ετικέτα άδειας χρήσης Microsoft Windows λείπει ένα τμήμα (ένα κενό) για να αποθαρρύνεται την αφαίρεσή της.

Τι ψάχνετε;	Θα το βρείτε το εδώ
<ul style="list-style-type: none"> • Λύσεις — Συμβουλές αντιμετώπισης προβλημάτων, άρθρα τεχνικών και σεμινάρια online, συνηθισμένες ερωτήσεις • Κοινότητα — Online συζήτηση με άλλους πελάτες της Dell • Αναβαθμίσεις — Πληροφορίες αναβάθμισης για εξαρτήματα, όπως μνήμη, σκληρός δίσκος και λειτουργικό σύστημα • Εξυπηρέτηση πελατών — Πληροφορίες επικοινωνίας, κατάσταση παραγγελίας και κλήσης υποστήριξης και πληροφορίες επισκευής • Υπηρεσίες και υποστήριξη — Κατάσταση κλήσης εξυπηρέτησης και ιστορικό υποστήριξης, συμβόλαια υπηρεσιών και online συζητήσεις με τεχνική υποστήριξη • Αναφορά — Τεκμηρίωση υπολογιστή, λεπτομέρειες για διαμόρφωση του υπολογιστή μου, προδιαγραφές προϊόντος και ενημερωτικά (white papers) • Λήψεις — Πιστοποιημένα προγράμματα οδήγησης, διορθωτικά προγράμματα και ενημερώσεις λογισμικού 	<p>Δικτυακός τόπος υποστήριξης Dell — support.dell.com</p> <p>ΣΗΜΕΙΩΣΗ: Επιλέξτε την περιοχή σας για να δείτε τον κατάλληλο τόπο υποστήριξης.</p> <p>ΣΗΜΕΙΩΣΗ: Πελάτες από εταιρίες, δημόσιους και εκπαιδευτικούς οργανισμούς μπορούν επίσης να χρησιμοποιήσουν τον προσαρμοσμένο δικτυακό τόπο Dell Premier Support στη διεύθυνση premier.support.dell.com.</p>

Τι ψάχνετε;

- Desktop System Software (DSS) — Εάν πρόκειται να κάνετε επανεγκατάσταση του λειτουργικού συστήματος, θα πρέπει επίσης να επανεγκαταστήσετε το βοηθητικό πρόγραμμα DSS. Το DSS παρέχει σημαντικές ενημερώσεις για το λειτουργικό σας σύστημα και υποστήριξη για μονάδες δισκέτας USB 3,5-ιντσών Dell™, οπτικές μονάδες και συσκευές USB. Το DSS είναι απαραίτητο για την καλή λειτουργία του υπολογιστή Dell. Το λογισμικό εντοπίζει αυτόματα τον υπολογιστή και το λειτουργικό σύστημα και εγκαθιστά της κατάλληλες ενημερώσεις για τη διαμόρφωσή σας.


- Τρόπος χρήσης Windows Vista™
- Τρόπος χρήσης προγραμμάτων και αρχείων
- Προσαρμογή επιφάνειας εργασίας

Θα το βρείτε το εδώ

Για να κάνετε λήψη του Desktop System Software:

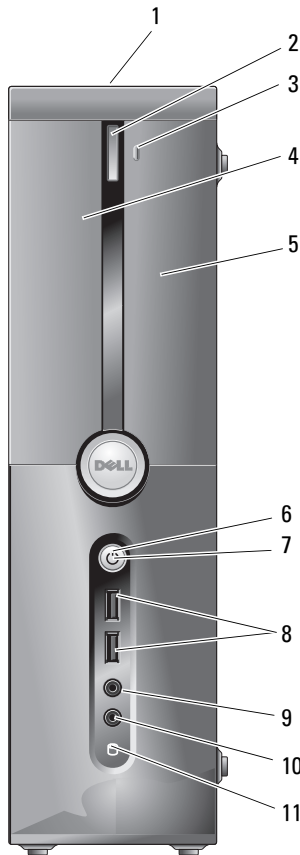
- 1 Μεταβείτε στη διεύθυνση **support.dell.com** και κάντε κλικ στο **Downloads** (Λήψεις).
- 2 Εισαγάγετε τον αριθμό της ετικέτας εξυπηρέτησης ή το μοντέλο του προϊόντος.
- 3 Στο αναπτυσσόμενο μενού **Download Category** (Κατηγορία λήψης), κάντε κλικ στο **All** (Όλες).
- 4 Επιλέξτε το λειτουργικό σύστημα και τη γλώσσα λειτουργικού συστήματος του υπολογιστή σας και κάντε κλικ στο **Submit** (Υποβολή).
- 5 Κάτω από το **Select a Device** (Επιλογή συσκευής), μετακινηθείτε στο **System and Configuration Utilities** (Βοηθητικά προγράμματα συστήματος και διαμόρφωσης) και κάντε κλικ στο **Dell Desktop System Software**.

Κέντρο Βοήθειας και Υποστήριξης Windows

- 1 Για πρόσβαση στη Βοήθεια και Υποστήριξη:
 - Στα Windows XP, κάντε κλικ στο **Έναρξη** και κλικ στο **Βοήθεια και Υποστήριξη**.
 - Στα Windows Vista™, κάντε κλικ στο κουμπί έναρξης των Windows Vista  και κλικ στο **Βοήθεια και Υποστήριξη**.
 - 2 Πληκτρολογήστε μια λέξη ή φράση που περιγράφει το πρόβλημά σας και κάντε κλικ στο εικονίδιο βέλους.
 - 3 Κάντε κλικ στο θέμα που περιγράφει το πρόβλημά σας.
 - 4 Ακολουθήστε τις οδηγίες στην οθόνη.
-

Εγκατάσταση και χρήση του υπολογιστή σας

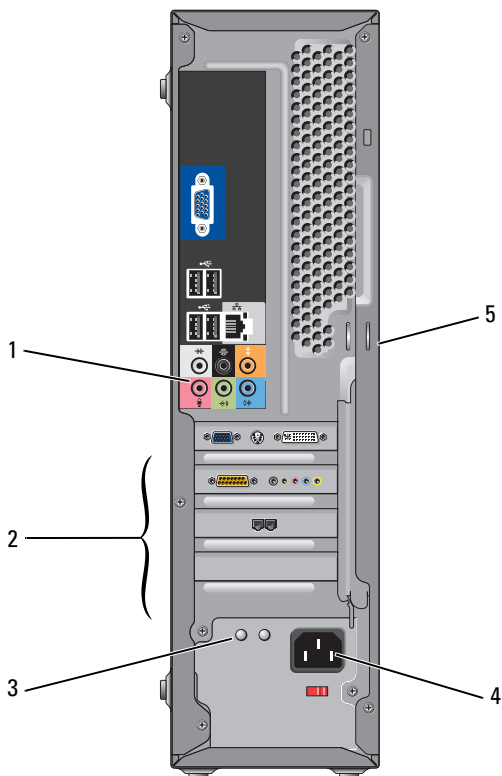
Μπροστινή όψη υπολογιστή



1	θέση ετικέτας εξυπηρέτησης	Χρησιμοποιήστε την Ετικέτα εξυπηρέτησης για να ταυτοποιήσετε τον υπολογιστή σας κατά την πρόσβαση στον δικτυακό τόπο υποστήριξης της Dell ή κατά την κλήση τεχνικής υποστήριξης.
2	κουμπί εξαγωγής για τη μονάδα οπτικού δίσκου	Πιέστε εδώ για να ανοίξετε και να κλείσετε τη μονάδα οπτικού δίσκου.
3	άνοιγμα/κλείσιμο FlexBay	Πιέστε εδώ για να ανοίξετε ή να κλείσετε τον πίνακα μονάδας δισκέτας/μονάδας ανάγνωσης καρτών μέσων.
4	μονάδα οπτικού δίσκου	Μπορεί να περιέχει μια προαιρετική μονάδα οπτικού δίσκου.
5	μονάδα FlexBay	Μπορεί να περιέχει μια προαιρετική μονάδα δισκέτας ή προαιρετική μονάδα ανάγνωσης καρτών μέσων. Για πληροφορίες σχετικά με τη χρήση της μονάδας ανάγνωσης καρτών μέσων, δείτε «Μονάδα ανάγνωσης καρτών μέσων» στη σελίδα 166.
6	κουμπί λειτουργίας	<p>Πατήστε το κουμπί λειτουργίας για να ενεργοποιήσετε τον υπολογιστή σας.</p> <p>ΕΙΔΟΠΟΙΗΣΗ: Για την αποφυγή απώλειας δεδομένων, μην χρησιμοποιείτε το κουμπί λειτουργίας για την απενεργοποίηση του υπολογιστή. Αντίθετα, εκτελέστε απενεργοποίηση μέσω του λειτουργικού συστήματος.</p>
7	φωτεινή ένδειξη λειτουργίας	Η ένδειξη στο κέντρο του κουμπιού υποδεικνύει την κατάσταση λειτουργίας.

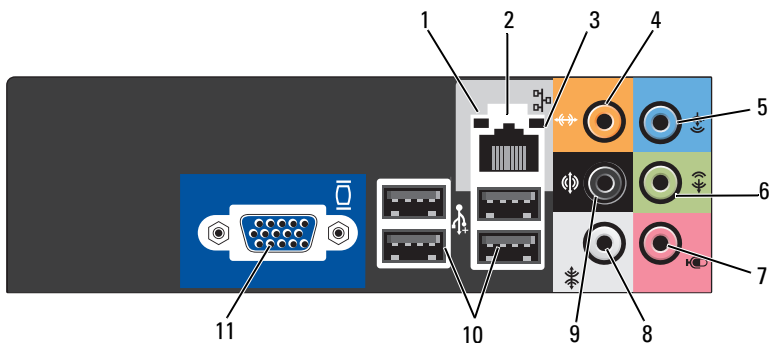
8	υποδοχές USB 2.0 (2)	Χρησιμοποιήστε τις υποδοχές USB στο εμπρός μέρος για συσκευές που θέλετε να συνδέετε περιστασιακά, όπως joystick ή φωτογραφικές μηχανές ή για συσκευές USB με δυνατότητα εκκίνησης (δείτε «Επιλογές ρύθμισης συστήματος» στη σελίδα 205 για περισσότερες πληροφορίες σχετικά με εκκίνηση από συσκευή USB). Συνιστάται η χρήση των υποδοχών USB στο πίσω μέρος για συσκευές που συνήθως παραμένουν μόνιμα συνδεδεμένες, όπως εκτυπωτές και πληκτρολόγια.
9	υποδοχή μικροφώνου	Χρησιμοποιήστε την υποδοχή μικροφώνου για τη σύνδεση μικροφώνου προσωπικού υπολογιστή για είσοδο φωνής ή μουσικής σε ένα πρόγραμμα ήχου ή τηλεφωνίας. Σε υπολογιστές με κάρτα ήχου, η υποδοχή μικροφώνου βρίσκεται πάνω στην κάρτα.
10	υποδοχή ακουστικών	Χρησιμοποιήστε την υποδοχή ακουστικών για τη σύνδεση ακουστικών και των περισσότερων τύπων ηχείων.
11	ένδειξη δραστηριότητας μονάδων	Η ένδειξη δραστηριότητας μονάδων ανάβει όταν ο υπολογιστής διαβάζει δεδομένα από ή γράφει σε σκληρό δίσκο. Η ένδειξη ενδέχεται να ανάψει όταν λειτουργεί μια συσκευή, όπως ένα CD player.

Πίσω όψη υπολογιστή



1	υποδοχές πίσω μέρους	Συνδέστε συσκευές USB, ήχου, κ.λπ. στις κατάλληλες υποδοχές. Δείτε «Υποδοχές στο πίσω μέρος» στη σελίδα 19 για περισσότερες πληροφορίες.
2	υποδοχές καρτών	Πρόσβαση στις υποδοχές τυχόν εγκατεστημένων καρτών PCI και PCI Express.
3	φωτεινή ένδειξη LED τροφοδοσίας	Υποδεικνύει τη διαθεσιμότητα ισχύος για το τροφοδοτικό.
4	υποδοχή τροφοδοσίας	Εισαγάγετε το καλώδιο τροφοδοσίας.
5	δακτύλιοι λουκέτων	Οι δακτύλιοι λουκέτων χρησιμοποιούνται για τη σύνδεση αντικλεπτικών συσκευών που διατίθενται στο εμπόριο. Οι δακτύλιοι λουκέτων σας επιτρέπουν να ασφαλίσετε το κάλυμμα του υπολογιστή στο πλαίσιο με ένα λουκέτο ώστε να αποτρέψετε μη εξουσιοδοτημένη πρόσβαση στο εσωτερικό του υπολογιστή. Για να χρησιμοποιήσετε τους δακτυλίους λουκέτων, περάστε ένα λουκέτο μέσα από τους δακτυλίους και κλειδώστε το.

Υποδοχές στο πίσω μέρος



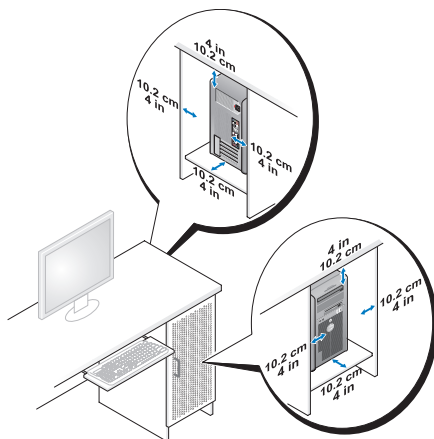
1	ένδειξη δραστηριότητας δικτύου	Αναβοσβήνει ένα κίτρινο φως όταν ο υπολογιστής μεταδίδει ή λαμβάνει δεδομένα δικτύου. Υψηλή κίνηση δικτύου μπορεί να έχει ως αποτέλεσμα η ένδειξη να εμφανίζεται μόνιμα αναμμένη.
2	υποδοχή κάρτας δικτύου	<p>Για να συνδέσετε τον υπολογιστή σας σε δίκτυο ή συσκευή ευρείας ζώνης, συνδέστε το ένα άκρο καλωδίου δικτύου σε θύρα δικτύου ή στη συσκευή ευρείας ζώνης. Συνδέστε το άλλο άκρο του καλωδίου δικτύου στην υποδοχή στο πίσω μέρος του υπολογιστή. Ένα «κλικ» υποδεικνύει ότι το καλώδιο έχει συνδεθεί με ασφάλεια.</p> <p>ΣΗΜΕΙΩΣΗ: Μην συνδέετε τηλεφωνικό καλώδιο στην υποδοχή δικτύου.</p> <p>Σε υπολογιστές με κάρτα δικτύου, χρησιμοποιήστε την υποδοχή της κάρτας.</p> <p>Συνιστάται η χρήση καλωδίωσης και ακροδεκτών Κατηγορίας 5 για το δίκτυό σας. Εάν πρέπει να χρησιμοποιήσετε καλωδίωση Κατηγορίας 3, ρυθμίστε την ταχύτητα του δικτύου στα 10Mbps για την εξασφάλιση αξιόπιστης λειτουργίας.</p>
3	ένδειξη ακεραιότητας σύνδεσης	<ul style="list-style-type: none"> • Πράσινο — Υπάρχει καλή σύνδεση μεταξύ δικτύου 10/100-Mbps και του υπολογιστή. • Σβηστή — Ο υπολογιστής δεν εντοπίζει φυσική σύνδεση στο δίκτυο.
4	υποδοχή κεντρικού ηχείου/ υπογούφερ	<p>Χρησιμοποιήστε την πορτοκαλί υποδοχή για σύνδεση ηχείου σε κανάλι ήχου Low Frequency Effects (LFE). Το κανάλι ήχου LFE υπάρχει σε εγκαταστάσεις ήχου ψηφιακού surround και μεταφέρει πληροφορίες μόνο χαμηλών συχνοτήτων (80 Hz και κάτω). Το κανάλι LFE οδηγεί ένα υπογούφερ για την παροχή εξαιρετικά χαμηλής επέκτασης μπάσων. Συστήματα που δεν χρησιμοποιούν υπογούφερ μπορούν να εκτρέψουν τις πληροφορίες LFE στα κύρια ηχεία της εγκατάστασης surround.</p>

5	υποδοχή εισόδου	Χρησιμοποιήστε την μπλε υποδοχή για τη σύνδεση συσκευής εγγραφής/αναπαραγωγής, όπως κασετόφωνο, CD player ή βίντεο. Σε υπολογιστές με κάρτα ήχου, χρησιμοποιήστε την υποδοχή της κάρτας.
6	υποδοχή εξόδου εμπρός ηχείων L/R	Χρησιμοποιήστε την πράσινη υποδοχή εξόδου (διαθέσιμη σε υπολογιστές με ενσωματωμένο ήχο) για τη σύνδεση ακουστικών και των περισσότερων τύπων ηχείων με ενσωματωμένους ενισχυτές. Σε υπολογιστές με κάρτα ήχου, χρησιμοποιήστε την υποδοχή της κάρτας.
7	υποδοχή μικροφώνου	Χρησιμοποιήστε τη ροζ υποδοχή για τη σύνδεση μικροφώνου προσωπικού υπολογιστή για είσοδο φωνής ή μουσικής σε ένα πρόγραμμα ήχου ή τηλεφωνίας. Σε υπολογιστές με κάρτα ήχου, η υποδοχή μικροφώνου βρίσκεται πάνω στην κάρτα.
8	υποδοχή πλευρικών ηχείων surround L/R	Χρησιμοποιήστε την γκρι υποδοχή για εξελιγμένο ήχο surround σε υπολογιστές με ηχεία 7.1. Σε υπολογιστές με κάρτα ήχου, η υποδοχή μικροφώνου βρίσκεται πάνω στην κάρτα.
9	υποδοχή πίσω ηχείων surround L/R	Χρησιμοποιήστε τη μαύρη υποδοχή surround για σύνδεση ηχείων με δυνατότητα πολλαπλών καναλιών.
10	υποδοχές USB 2.0 (4)	Χρησιμοποιήστε τις πίσω υποδοχές USB για συσκευές που παραμένουν μόνιμα συνδεδεμένες, όπως εκτυπωτές και πληκτρολόγια. Συνιστάται η χρήση των υποδοχών USB στο εμπρός μέρος για συσκευές που συνδέετε περιστασιακά, όπως joystick ή φωτογραφικές μηχανές.
11	υποδοχή σήματος VGA	Συνδέστε το καλώδιο VGA της οθόνης στην υποδοχή VGA του υπολογιστή. Σε υπολογιστές με κάρτα γραφικών, χρησιμοποιήστε την υποδοχή της κάρτας.

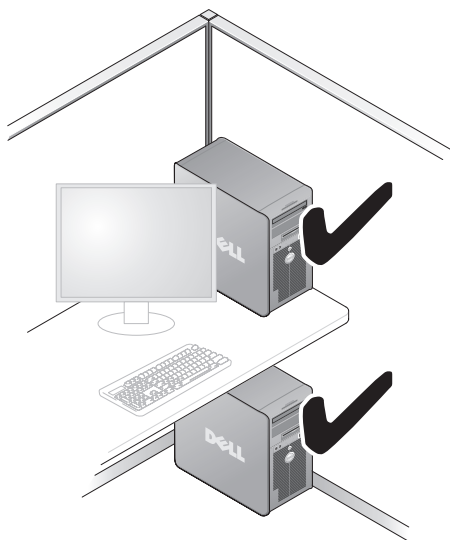
Εγκατάσταση του υπολογιστή σε περίβλημα

Η εγκατάσταση του υπολογιστή σε περίβλημα μπορεί να περιορίσει τη ροή αέρα και να επηρεάσει την απόδοσή του, με πιθανό αποτέλεσμα την υπερθέρμανση. Κατά την εγκατάσταση του υπολογιστή σε περίβλημα, ακολουθήστε τις παρακάτω οδηγίες:

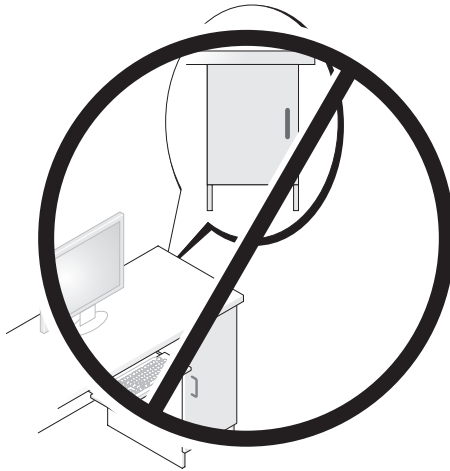
- ➔ **ΕΙΔΟΠΟΙΗΣΗ:** Η προδιαγραφές θερμοκρασίας λειτουργίας στο Εγχειρίδιο κατόχου αντανακλούν τη μέγιστη θερμοκρασία περιβάλλοντος λειτουργίας. Η θερμοκρασία περιβάλλοντος δωματίου πρέπει να λαμβάνεται υπόψη κατά την εγκατάσταση υπολογιστή σε περίβλημα. Για παράδειγμα, εάν η θερμοκρασία περιβάλλοντος δωματίου είναι 25° C (77° F), ανάλογα με τις προδιαγραφές του υπολογιστή, έχετε μόνο ένα περιθώριο 5° έως 10° C (9° έως 18° F) πριν φτάσετε τη μέγιστη θερμοκρασία λειτουργίας του υπολογιστή. Για λεπτομέρειες σχετικά με τις προδιαγραφές του υπολογιστή, βλ. «Προδιαγραφές» στη σελίδα 197.
- Αφήστε ελεύθερο χώρο τουλάχιστον 10,2 cm (4 ίντσες) σε όλες τις πλευρές εξαιρισμού του υπολογιστή για να επιτρέψετε τη ροή του αέρα που απαιτείται για τον κατάλληλο αερισμό.
- Εάν το περίβλημα διαθέτει θύρες, θα πρέπει να είναι τέτοιου τύπου που επιτρέπει τουλάχιστον 30% εξαιρισμό από το περίβλημα (εμπρός και πίσω).



- Εάν ο υπολογιστής σας είναι εγκατεστημένος σε γωνία πάνω σε γραφείο ή κάτω από γραφείο, αφήστε τουλάχιστον 5,1 cm (2 ίντσες) χώρο από το πίσω μέρος του υπολογιστή για τον απαιτούμενο εξαερισμό.



- Μην εγκαθιστάτε τον υπολογιστή σας σε περίβλημα που δεν επιτρέπει τον εξαερισμό. Ο περιορισμός του εξαερισμού επηρεάζει την απόδοση του υπολογιστή, με πιθανό αποτέλεσμα την υπερθέρμανση.



Εγκατάσταση εκτυπωτή

➔ **ΕΙΔΟΠΟΙΗΣΗ:** Ολοκληρώστε την εγκατάσταση του λειτουργικού συστήματος πριν συνδέσετε εκτυπωτή στον υπολογιστή.

Ανατρέξτε στην τεκμηρίωση που συνοδεύει τον εκτυπωτή για οδηγίες εγκατάστασης όπως:

- Λήψη και εγκατάσταση ενημερωμένων προγραμμάτων οδήγησης.
- Σύνδεση του εκτυπωτή στον υπολογιστή.
- Τοποθέτηση χαρτιού και εγκατάσταση δοχείου γραφίτη ή μελανιού.

Για τεχνική βοήθεια, ανατρέξτε το εγχειρίδιο κατόχου του εκτυπωτή ή επικοινωνήστε με τον κατασκευαστή του.

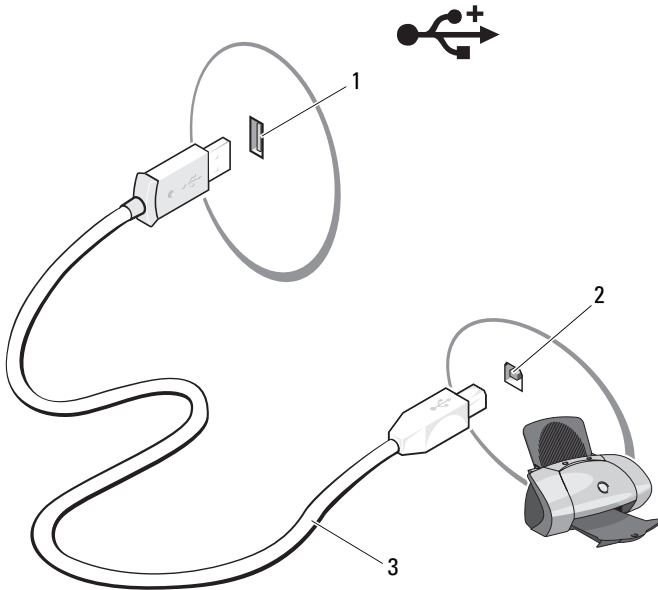
Καλώδιο εκτυπωτή

Ο εκτυπωτής συνδέεται με τον υπολογιστή σας είτε με καλώδιο USB είτε με παράλληλο. Ο εκτυπωτής σας ενδέχεται να μην συνοδεύεται από καλώδιο εκτυπωτή. Κατά συνέπεια, εάν αγοράσετε καλώδιο ξεχωριστά, βεβαιωθείτε ότι είναι συμβατό με τον εκτυπωτή και τον υπολογιστή σας. Εάν αγοράσατε καλώδιο ταυτόχρονα με τον υπολογιστή, το καλώδιο ενδέχεται να βρίσκεται στη συσκευασία του υπολογιστή.

Σύνδεση εκτυπωτή USB

ΣΗΜΕΙΩΣΗ: Μπορείτε να συνδέσετε συσκευές USB ενώ ο υπολογιστής είναι ενεργοποιημένος.

- 1 Εάν δεν το έχετε κάνει ήδη, ολοκληρώστε την εγκατάσταση του λειτουργικού συστήματος.
- 2 Συνδέστε το καλώδιο εκτυπωτή USB στις υποδοχές USB του υπολογιστή και εκτυπωτή. Οι υποδοχές USB συνδέονται με ένα μόνο τρόπο.




1 Υποδοχή USB
στον υπολογιστή

2 Υποδοχή USB
στον εκτυπωτή

3 Καλώδιο
εκτυπωτή USB

- 3 Ενεργοποιήστε τον εκτυπωτή και έπειτα ενεργοποιήστε τον υπολογιστή.
- 4 Ανάλογα με το λειτουργικό σύστημα του υπολογιστή σας, ενδέχεται να είναι διαθέσιμος οδηγός εκτυπωτή για να σας βοηθήσει να εγκαταστήσετε το πρόγραμμα οδήγησης του εκτυπωτή:

Στα Windows® XP, κάντε κλικ στο **Έναρξη** → **Εκτυπωτές και φαξ** → **Προσθήκη εκτυπωτή** για να εκκινήσετε τον Οδηγό προσθήκης εκτυπωτή.

Στα Windows Vista™, κάντε κλικ στο **Έναρξη**  → **Δίκτυο** → **Προσθήκη εκτυπωτή** για να εκκινήσετε τον Οδηγό προσθήκης εκτυπωτή.


- 5 Εγκαταστήστε το πρόγραμμα οδήγησης του εκτυπωτή εάν απαιτείται. Δείτε «Επανεγκατάσταση προγραμμάτων οδήγησης και βοηθητικών προγραμμάτων» στη σελίδα 108 και την τεκμηρίωση που συνόδευε τον εκτυπωτή σας.

Αναπαραγωγή CD και DVD


- ➔ **ΕΙΔΟΠΟΙΗΣΗ:** Μην πιέζετε προς τα κάτω τη θήκη CD ή DVD όταν την ανοίγετε ή την κλείνετε. Κρατάτε τη θήκη κλειστή όταν δεν χρησιμοποιείτε τη μονάδα.
- ➔ **ΕΙΔΟΠΟΙΗΣΗ:** Μην μετακινείτε τον υπολογιστή κατά την αναπαραγωγή CD ή DVD.
- 1 Πατήστε το πλήκτρο εξαγωγής στο μπροστινό μέρος της μονάδας.
- 2 Τοποθετήστε το δίσκο με την ετικέτα προς τα έξω στο κέντρο της θήκης. Στερεώστε τα άκρα του δίσκου κάτω από τις γλωττίδες κατά μήκος του άκρου της θήκης.











3 Πιέστε απαλά τη θήκη προς τα μέσα.

 **ΣΗΜΕΙΩΣΗ:** Εάν χρησιμοποιείτε μονάδα που σας έχει σταλεί με άλλο υπολογιστή, θα πρέπει να εγκαταστήσετε τα προγράμματα οδήγησης και το λογισμικό που απαιτείται για την αναπαραγωγή DVD ή την εγγραφή δεδομένων. Για περισσότερες πληροφορίες δείτε το CD *Drivers and Utilities*.












Για να μορφοποιήσετε CD για την αποθήκευση δεδομένων, να δημιουργήσετε μουσικά CD ή να αντιγράψετε CD, δείτε το λογισμικό CD που συνόδευε τον υπολογιστή σας.

 **ΣΗΜΕΙΩΣΗ:** Βεβαιωθείτε ότι ακολουθείτε όλους τους νόμους περί πνευματικών δικαιωμάτων κατά τη δημιουργία CD.

Μια συσκευή αναπαραγωγής CD περιλαμβάνει τα ακόλουθα βασικά κουμπιά:

	Αναπαραγωγή
	Μετακίνηση προς τα πίσω στο τρέχον κομμάτι
	Παύση
	Μετακίνηση προς τα εμπρός στο τρέχον κομμάτι
	Διακοπή
	Μετάβαση στο προηγούμενο κομμάτι
	Εξαγωγή
	Μετάβαση στο επόμενο κομμάτι

Μια συσκευή αναπαραγωγής DVD περιλαμβάνει τα ακόλουθα βασικά κουμπιά:

	Διακοπή
	Επανεκκίνηση του τρέχοντος κεφαλαίου
	Αναπαραγωγή
	Γρήγορη κίνηση εμπρός
	Παύση
	Γρήγορη κίνηση πίσω
	Μετακίνηση ανά καρτέ κατά την παύση
	Μετάβαση στον επόμενο τίτλο ή κεφάλαιο
	Συνεχής αναπαραγωγή του τρέχοντος τίτλου ή κεφαλαίου
	Μετάβαση στον προηγούμενο τίτλο ή κεφάλαιο
	Εξαγωγή

Για περισσότερες πληροφορίες σχετικά με την αναπαραγωγή CD ή DVD κάντε κλικ στη **Βοήθεια** στο πρόγραμμα αναπαραγωγής CD ή DVD (εάν υπάρχει).

Προσαρμογή του ήχου



ΣΗΜΕΙΩΣΗ: Όταν ο ήχος των ηχείων είναι απενεργοποιημένος δεν θα ακούτε το CD ή το DVD κατά την αναπαραγωγή.

- 1 Ανοίξτε το παράθυρο **Ένταση ήχου**.
- 2 Κάντε κλικ και σύρετε τη γραμμή στη στήλη **Ένταση ήχου** και σύρετέ την επάνω ή κάτω για να αυξήσετε ή να μειώσετε την ένταση.

Για περισσότερες πληροφορίες σχετικά με τις επιλογές έντασης ήχου, κάντε κλικ στη **Βοήθεια** στο παράθυρο **Ένταση ήχου**.


Προσαρμογή της εικόνας

Εάν εμφανιστεί μήνυμα σφάλματος που σας ειδοποιεί ότι η τρέχουσα ανάλυση και βάθος χρώματος χρησιμοποιούν υπερβολικά πολλή μνήμη και αποτρέπουν την αναπαραγωγή DVD, προσαρμόστε τις ιδιότητες της οθόνης:


Windows XP

- 1 Κάντε κλικ στο Έναρξη → Πίνακας ελέγχου → **Appearance and Themes** (Εμφάνιση και θέματα).
- 2 Στην ενότητα **Επιλογή μιας εργασίας...** κάντε κλικ στο **Αλλαγή της ανάλυσης οθόνης**.
- 3 Στην ενότητα **Ανάλυση οθόνης**, κάντε κλικ και σύρετε τη γραμμή για να μειώσετε τη ρύθμιση ανάλυσης.
- 4 Στο αναπτυσσόμενο μενού κάτω από την επιλογή **Ποιότητα χρώματος**, κάντε κλικ στο **Μέτρια (16 bit)** και έπειτα κάντε κλικ στο **OK**.


Windows Vista

- 1 Κάντε κλικ στο Έναρξη  → Πίνακας ελέγχου → **Εμφάνιση και Εξατομίκευση**.
- 2 Στην ενότητα **Εξατομίκευση**, κάντε κλικ στο **Προσαρμογή ανάλυσης οθόνης**.
Εμφανίζεται το παράθυρο **Εμφάνιση ιδιοτήτων**.
- 3 Στην ενότητα **Ανάλυση**: κάντε κλικ και σύρετε τη γραμμή για να μειώσετε τη ρύθμιση ανάλυσης.
- 4 Στο αναπτυσσόμενο μενού κάτω από το **Χρώματα:**, κάντε κλικ στο **Μέτρια (16 bit)**.
- 5 Κάντε κλικ στο **OK**.

Αντιγραφή CD και DVD


 **ΣΗΜΕΙΩΣΗ:** Βεβαιωθείτε ότι τηρείτε όλους τους νόμους περί πνευματικών δικαιωμάτων κατά τη δημιουργία CD ή DVD.

Αυτή η ενότητα αφορά μόνο υπολογιστές που έχουν μονάδα CD-RW, DVD+/-RW, ή CD-RW/DVD (combo).


 **ΣΗΜΕΙΩΣΗ:** Οι τύποι μονάδων CD ή DVD που παρέχονται από την Dell ενδέχεται να διαφέρουν από χώρα σε χώρα.

Οι ακόλουθες οδηγίες εξηγούν πώς μπορείτε να δημιουργήσετε ακριβές αντίγραφο ενός CD ή DVD με χρήση του Roxio Creator Plus — Dell Edition. Μπορείτε επίσης να χρησιμοποιήσετε το Roxio Creator Plus για άλλους σκοπούς όπως η δημιουργία μουσικών CD από αρχεία ήχου που έχετε αποθηκευμένα στον υπολογιστή σας ή για τη δημιουργία αντιγράφων ασφαλείας για σημαντικά δεδομένα. Για βοήθεια, ανοίξτε το Roxio Creator Plus και έπειτα κάντε κλικ στο ερωτηματικό στην επάνω δεξιά γωνία του παραθύρου.

Πώς μπορείτε να αντιγράψετε ένα CD ή DVD

 **ΣΗΜΕΙΩΣΗ:** Οι μονάδες combo CD-RW/DVD δεν είναι δυνατόν να πραγματοποιήσουν εγγραφή σε μέσα DVD. Εάν έχετε μονάδα combo CD-RW/DVD και αντιμετωπίζετε προβλήματα κατά την εγγραφή, αναζητήστε διαθέσιμα διορθωτικά προγράμματα στην τοποθεσία υποστήριξης της Sonic στη διεύθυνση sonic.com.

Οι μονάδες με δυνατότητα εγγραφής DVD που είναι εγκατεστημένες σε υπολογιστές Dell™ είναι δυνατόν να πραγματοποιήσουν εγγραφή και ανάγνωση μέσω DVD+/-R, DVD+/-RW και DVD+R DL (διπλής επίστρωσης) αλλά δεν είναι δυνατόν να πραγματοποιήσουν εγγραφή και ενδέχεται να μην πραγματοποιήσουν ανάγνωση μέσω DVD-RAM ή DVD-R DL.

 **ΣΗΜΕΙΩΣΗ:** Τα περισσότερα εμπορικά DVD περιλαμβάνουν προστασία πνευματικών δικαιωμάτων και δεν είναι δυνατόν να αντιγραφούν με χρήση του Roxio Creator Plus.

- 1 Ανοίξτε το Roxio Creator Plus.
- 2 Στην καρτέλα **Copy** (Αντιγραφή) κάντε κλικ στο **Disc Copy** (Αντιγραφή δίσκου).

3 Για να αντιγράψετε το CD ή DVD:

- *Εάν έχετε μια μονάδα CD/DVD*, βεβαιωθείτε ότι οι ρυθμίσεις είναι σωστές και έπειτα κάντε κλικ στο **Disc Copy** (Αντιγραφή δίσκου). Ο υπολογιστής πραγματοποιεί ανάγνωση του CD ή DVD προέλευσής σας και αντιγράφει τα δεδομένα σε ένα προσωρινό φάκελο στο σκληρό δίσκο του υπολογιστή σας.

Όταν εμφανιστεί προτροπή εισάγετε ένα κενό CD ή DVD στη μονάδα και έπειτα κάντε κλικ στο **OK**.

- *Εάν έχετε δύο μονάδες CD/DVD*, επιλέξτε τη μονάδα στην οποία έχετε εισαγάγει το CD ή DVD προέλευσης και έπειτα κάντε κλικ στο **Disc Copy** (Αντιγραφή δίσκου). Ο υπολογιστής αντιγράφει τα δεδομένα από το CD ή DVD προέλευσης στο κενό CD ή DVD.

Αφού ολοκληρώσετε την αντιγραφή του CD ή DVD προέλευσης, το CD ή DVD που δημιουργήσατε πραγματοποιεί αυτόματη εξαγωγή.

Χρήση κενών CD και DVD

Οι μονάδες CD-RW μπορούν να πραγματοποιήσουν εγγραφή μόνο σε μέσα εγγραφής CD (συμπεριλαμβανομένων μέσω CD-RW υψηλής ταχύτητας) ενώ οι μονάδες εγγραφής DVD μπορούν να πραγματοποιήσουν εγγραφή και σε μέσα εγγραφής CD και σε DVD.

Χρησιμοποιείτε κενά CD-R για την εγγραφή μουσικής ή τη μόνιμη αποθήκευση αρχείων δεδομένων. Όταν καλυφθεί η μέγιστη δυνατότητα αποθήκευσης ενός CD-R δεν μπορείτε να γράψετε ξανά σε αυτό το CD-R (δείτε την τεκμηρίωση της Sonic για περισσότερες πληροφορίες). Χρησιμοποιείτε κενά CD-RW εάν σκοπεύετε αργότερα να διαγράψετε, να επανεγγράψετε ή να ενημερώσετε τις πληροφορίες στο CD.

Τα κενά DVD+/-R μπορούν να χρησιμοποιηθούν για τη μόνιμη αποθήκευση μεγάλων ποσοτήτων δεδομένων. Αφού δημιουργήσετε ένα δίσκο DVD+/-R, ενδέχεται να μην μπορείτε να γράψετε ξανά στο δίσκο *εάν έχει οριστικοποιηθεί ή κλείσει* κατά την τελική φάση της διαδικασίας δημιουργίας του δίσκου. Χρησιμοποιείτε κενά DVD+/-RW εάν σκοπεύετε αργότερα να διαγράψετε, να επανεγγράψετε ή να ενημερώσετε τις πληροφορίες στο δίσκο.

Μονάδες με δυνατότητα εγγραφής CD

Τύπος μέσου	Ανάγνωση	Εγγραφή	Επανεγγράψιμο
CD-R	Ναι	Ναι	Όχι
CD-RW	Ναι	Ναι	Ναι

Μονάδες με δυνατότητα εγγραφής DVD

Τύπος μέσου	Ανάγνωση	Εγγραφή	Επανεγγράψιμο
CD-R	Ναι	Ναι	Όχι
CD-RW	Ναι	Ναι	Ναι
DVD+R	Ναι	Ναι	Όχι
DVD-R	Ναι	Ναι	Όχι
DVD+RW	Ναι	Ναι	Ναι
DVD-RW	Ναι	Ναι	Ναι
DVD+R DL	Ναι	Ναι	Όχι
DVD-R DL	Ίσως	Όχι	Όχι
DVD-RAM	Ίσως	Όχι	Όχι

Χρήσιμες συμβουλές

- Αφού εκκινήσετε το Roxio Creator Plus και ανοίξετε ένα έργο Creator, μπορείτε να χρησιμοποιήσετε την Εξερεύνηση των Microsoft® Windows® για να σύρετε και να αποθέσετε αρχεία σε ένα CD-R ή CD-RW.
- Χρησιμοποιείτε CD-R για την εγγραφή μουσικών CD που θα θέλετε να μπορείτε να τα χρησιμοποιήσετε σε απλά στερεοφωνικά συγκροτήματα. Ενδέχεται να μην είναι δυνατό να γίνει αναπαραγωγή των CD-RW σε πολλά στερεοφωνικά συγκροτήματα, οικιακά ή αυτοκινήτου.
- Δεν μπορείτε να δημιουργήσετε DVD ήχου με το Roxio Creator Plus.
- Τα μουσικά αρχεία MP3 είναι δυνατόν να αναπαραχθούν μόνο σε συσκευές αναπαραγωγής MP3 ή σε υπολογιστές που περιλαμβάνουν εγκατεστημένο λογισμικό MP3.

- Οι συσκευές αναπαραγωγής DVD του εμπορίου που χρησιμοποιούνται σε συστήματα οικιακού κινηματογράφου ενδέχεται να μην υποστηρίζουν όλες τις διαθέσιμες μορφές DVD. Για τη λίστα των μορφών που υποστηρίζονται από τη συσκευή αναπαραγωγής DVD που διαθέτετε, δείτε την τεκμηρίωση που παρέχεται με τη συσκευή σας αναπαραγωγής DVD ή επικοινωνήστε με τον κατασκευαστή.
- Μην πραγματοποιείτε εγγραφή σε κενά CD-R ή CD-RW στη μέγιστη χωρητικότητά τους, για παράδειγμα, μην αντιγράψετε ένα αρχείο 650 MB σε ένα κενό CD 650 MB. Η μονάδα CD-RW απαιτεί 1-2 MB κενού χώρου για να οριστικοποιήσει την εγγραφή.
- Χρησιμοποιήστε ένα κενό CD-RW για να εξασκηθείτε στην εγγραφή CD έως ότου εξοικειωθείτε με τις τεχνικές εγγραφής CD. Εάν κάνετε λάθος μπορείτε να διαγράψετε τα δεδομένα στο CD-RW και να δοκιμάσετε ξανά. Μπορείτε επίσης να χρησιμοποιήσετε κενά CD-RW για να δοκιμάζετε τις εργασίες μουσικών αρχείων πριν εγγράψετε μόνιμα την εργασία σε κενό CD-R.
- Δείτε την τοποθεσία web της Sonic στη διεύθυνση **sonic.com** για επιπλέον πληροφορίες.

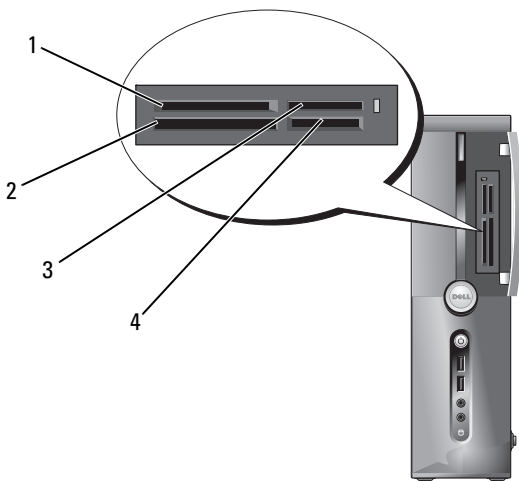
Χρήση μονάδας ανάγνωσης καρτών μέσω (Προαιρετική)

Χρησιμοποιείτε τη μονάδα ανάγνωσης καρτών μέσω για να μεταφέρετε δεδομένα απευθείας στον υπολογιστή σας.

Η μονάδα ανάγνωσης καρτών μέσω υποστηρίζει τους ακόλουθους τύπους μνήμης:

- xD-Picture Card
- SmartMedia (SMC)
- CompactFlash Type I και II (CF I/II)
- MicroDrive Card
- SecureDigital Card (SD)
- MultiMediaCard (MMC)
- Memory Stick (MS/MS Pro)

Για πληροφορίες σχετικά με την εγκατάσταση μονάδας ανάγνωσης καρτών μέσω δείτε «Εγκατάσταση μονάδας ανάγνωσης καρτών μέσω» στη σελίδα 168.




- | | | | |
|---|--------------------------------------|---|--|
| 1 | xD-Picture Card και SmartMedia (SMC) | 2 | CompactFlash Type I and II (CF I/II) και MicroDrive Card |
| 3 | Memory Stick (MS/MS Pro) | 4 | SecureDigital Card (SD)/ MultiMediaCard (MMC) |

Για να χρησιμοποιήσετε τη μονάδα ανάγνωσης καρτών μέσων:


- 1 Ελέγξτε το μέσο ή την κάρτα για να προσδιορίσετε ότι είναι σωστά προσανατολισμένο για την εισαγωγή.
- 2 Σύρετε το μέσο ή την κάρτα στην κατάλληλη υποδοχή έως ότου εφαρμόσει πλήρως στην υποδοχή.

Εάν αντιμετωπίσετε αντίσταση μην πιέσετε με τη βία το μέσο ή την κάρτα. Ελέγξτε τον προσανατολισμό της κάρτας και δοκιμάστε ξανά.

Σύνδεση δύο οθονών


 **ΠΡΟΣΟΧΗ:** Πριν αρχίσετε οποιαδήποτε από τις διαδικασίες σε αυτή την ενότητα, ακολουθήστε τις οδηγίες ασφάλειας στον *Οδηγό πληροφοριών προϊόντος*.

Εάν διαθέτετε κάρτα γραφικών που υποστηρίζει δύο οθόνες, ακολουθήστε αυτές τις οδηγίες για να συνδέσετε και να ενεργοποιήσετε τις οθόνες σας. Οι οδηγίες σας ενημερώνουν πώς μπορείτε να συνδέσετε είτε δύο οθόνες (η καθεμία με υποδοχή σύνδεσης VGA), μία οθόνη με υποδοχή σύνδεσης VGA και μια οθόνη με υποδοχή σύνδεσης DVI ή τηλεόραση.

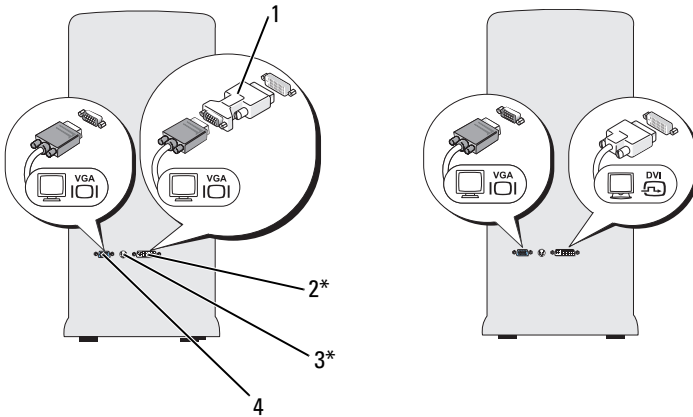
 **ΕΙΔΟΠΟΙΗΣΗ:** Εάν συνδέετε δύο οθόνες με σύνδεση VGA θα πρέπει να διαθέτετε τον προαιρετικό προσαρμογέα DVI για να συνδέσετε το καλώδιο. Εάν συνδέετε δύο επίπεδες οθόνες, τουλάχιστον η μία από αυτές θα πρέπει να διαθέτει σύνδεση VGA. Εάν συνδέετε τηλεόραση, μπορείτε να συνδέσετε μόνο μια οθόνη (VGA ή DVI) εκτός από την τηλεόραση.

Σύνδεση δύο οθονών με υποδοχές σύνδεσης VGA

- 1 Ακολουθήστε τις διαδικασίες στην ενότητα «Πριν αρχίσετε» στη σελίδα 123.

 **ΣΗΜΕΙΩΣΗ:** Εάν ο υπολογιστής σας περιλαμβάνει ενσωματωμένο βίντεο, μη συνδέσετε καμία από τις οθόνες στην υποδοχή σύνδεσης ενσωματωμένου βίντεο. Εάν η υποδοχή ενσωματωμένου βίντεο είναι καλυμμένη, μην αφαιρείτε το κάλυμμα για να συνδέσετε την οθόνη γιατί η οθόνη δεν θα λειτουργήσει.

- 2 Συνδέστε μια από τις οθόνες στην υποδοχή σύνδεσης VGA (μπλε) στο πίσω μέρος του υπολογιστή.
- 3 Συνδέστε την άλλη οθόνη στο προαιρετικό προσαρμογέα DVI και συνδέστε τον προσαρμογέα DVI στην υποδοχή σύνδεσης DVI (λευκή) στο πίσω μέρος του υπολογιστή.



*Ενδέχεται να μην υπάρχει στον υπολογιστή σας

- | | | | |
|---|-------------------------------|---|------------------------------|
| 1 | προαιρετικός προσαρμογέας DVI | 2 | υποδοχή σύνδεσης DVI (λευκή) |
| 3 | υποδοχή σύνδεσης TV-OUT | 4 | υποδοχή σύνδεσης VGA (μπλε) |

Σύνδεση μιας οθόνης με σύνδεση VGA και μια οθόνη με σύνδεση DVI

- 1 Ακολουθήστε τις διαδικασίες στην ενότητα «Πριν αρχίσετε» στη σελίδα 123.
- 2 Σύνδεση του καλωδίου σύνδεσης VGA της οθόνης με την υποδοχή σύνδεσης VGA (μπλε) στο πίσω μέρος του υπολογιστή.
- 3 Σύνδεση του καλωδίου σύνδεσης DVI της οθόνης με την υποδοχή σύνδεσης DVI (λευκή) στο πίσω μέρος του υπολογιστή.

Σύνδεση τηλεόρασης



ΣΗΜΕΙΩΣΗ: Προκειμένου να συνδέσετε τηλεόραση στον υπολογιστή σας θα πρέπει να αγοράσετε ένα καλώδιο S-video το οποίο είναι διαθέσιμο στα περισσότερα καταστήματα οικιακών ηλεκτρονικών ειδών. Δεν περιλαμβάνεται με τον υπολογιστή σας.

- 1 Ακολουθήστε τις διαδικασίες στην ενότητα «Πριν αρχίσετε» στη σελίδα 123.
- 2 Συνδέστε το ένα άκρο του καλωδίου S-video στην προαιρετική υποδοχή σύνδεσης TV-OUT στο πίσω μέρος του υπολογιστή.
- 3 Συνδέστε το άλλο άκρο του καλωδίου S-video στην υποδοχή σύνδεσης εισόδου S-video στην τηλεόραση.
- 4 Συνδέστε την οθόνη VGA ή DVI.

Αλλαγή των ρυθμίσεων οθόνης

- 1 Αφού συνδέσετε την οθόνη ή τις οθόνες ή την τηλεόραση, ενεργοποιήστε τον υπολογιστή.
Εμφανίζεται η επιφάνεια εργασίας των Microsoft® Windows® στην κύρια οθόνη.
- 2 Ενεργοποιήστε τη λειτουργία κλωνοποίησης ή τη λειτουργία εκτεταμένης επιφάνειας εργασίας στις ρυθμίσεις οθόνης.
 - Στη λειτουργία κλωνοποίησης και οι δύο οθόνες εμφανίζουν την ίδια εικόνα.
 - Στη λειτουργία εκτεταμένης επιφάνειας εργασίας μπορείτε να σύρετε αντικείμενα από τη μια οθόνη στην άλλη, στην ουσία διπλασιάζοντας την έκταση της ορατής επιφάνειας εργασίας.

Για πληροφορίες σχετικά με την αλλαγή των ρυθμίσεων οθόνης στην κάρτα γραφικών σας, μεταβείτε στη διεύθυνση **support.dell.com**.

Επιλογές διαχείρισης ενέργειας στα Windows XP

Τα χαρακτηριστικά διαχείρισης ενέργειας των Microsoft Windows XP παρέχουν τη δυνατότητα μείωσης της ποσότητας ηλεκτρισμού που καταναλώνεται από τον υπολογιστή σας όταν δεν τον χρησιμοποιείτε. Μπορείτε να μειώσετε την κατανάλωση ενέργειας μόνο στην οθόνη ή το σκληρό δίσκο ή μπορείτε να χρησιμοποιήσετε τη λειτουργία αναμονής ή αδρανοποίησης για να μειώσετε την κατανάλωση στο σύνολο του υπολογιστή. Κατά την έξοδο του υπολογιστή από τη λειτουργία εξοικονόμησης ενέργειας, επανέρχεται στην κατάσταση λειτουργίας όπου βρισκόταν πριν εφαρμοστεί η λειτουργία.



ΣΗΜΕΙΩΣΗ: Τα Windows XP Professional περιλαμβάνουν χαρακτηριστικά ασφάλειας και δικτύωσης που δεν περιλαμβάνονται στα Windows XP Home Edition. Όταν ένας υπολογιστής που τρέχει Windows XP Professional συνδέεται σε ένα δίκτυο, εμφανίζονται σε ορισμένα παράθυρα διάφορες επιλογές που σχετίζονται με την ασφάλεια και τη δικτύωση.



ΣΗΜΕΙΩΣΗ: Οι διαδικασίες για την ενεργοποίηση των λειτουργιών αναμονής και αδρανοποίησης ενδέχεται να διαφέρουν ανάλογα με το λειτουργικό σας σύστημα.

Λειτουργία αναμονής

Με τη λειτουργία αναμονής εξοικονομείται ενέργεια καθώς απενεργοποιείται η οθόνη και ο σκληρός δίσκος ύστερα από μια συγκεκριμένη περίοδο που αποκαλείται λήξη χρόνου αναμονής. Κατά την έξοδο του υπολογιστή από τη λειτουργία αναμονής, επανέρχεται στην κατάσταση λειτουργίας όπου βρισκόταν πριν εφαρμοστεί η λειτουργία.



ΕΙΔΟΠΟΙΗΣΗ: Εάν ο υπολογιστής σας παύσει να τροφοδοτείται ενώ είναι σε λειτουργία αναμονής, ενδέχεται να υπάρξει απώλεια δεδομένων.

Για να ρυθμίσετε τη λειτουργία αναμονής έτσι ώστε να ενεργοποιείται αυτόματα ύστερα από μια καθορισμένη περίοδο απραξίας:

- 1 Κάντε κλικ στο Έναρξη → Πίνακας ελέγχου → Επιλογή κατηγορίας → Επιδόσεις και Συντήρηση.
- 2 Στην ενότητα ή επιλογή εικονιδίου του Πίνακα Ελέγχου, κάντε κλικ στο Επιλογές ενέργειας.

Για να ενεργοποιήσετε τη λειτουργία αναμονής χωρίς περίοδο απραξίας κάντε κλικ στο **Έναρξη**→ **Σβήσιμο του υπολογιστή**→ **Αναμονή**.

Για έξοδο από τη λειτουργία αναμονής, πατήστε ένα πλήκτρο στο πληκτρολόγιο ή μετακινήστε το ποντίκι.

Λειτουργία αδρανοποίησης

Με τη λειτουργία αδρανοποίησης εξοικονομείται ενέργεια καθώς αντιγράφει τα δεδομένα του συστήματος σε μια δεσμευμένη περιοχή του σκληρού δίσκου και έπειτα απενεργοποιεί πλήρως τον υπολογιστή. Κατά την έξοδο του υπολογιστή από τη λειτουργία αδρανοποίησης, η επιφάνεια εργασίας επανέρχεται στην κατάσταση που ήταν πριν από την είσοδο στη λειτουργία αδρανοποίησης.

Για να ενεργοποιήσετε τη λειτουργία αδρανοποίησης:

- 1 Κάντε κλικ στο **Έναρξη**→ **Πίνακας ελέγχου**→ **Επιλογή κατηγορίας**→ **Επιδόσεις και Συντήρηση**.
- 2 Στην ενότητα ή επιλογή **εικονιδίου του Πίνακα Ελέγχου**, κάντε κλικ στο **Επιλογές ενέργειας**.
- 3 Προσδιορίστε τις ρυθμίσεις αδρανοποίησης που θέλετε στην καρτέλα **Συνδυασμοί τροφοδοσίας**, καρτέλα **Για προχωρημένους**, και στην καρτέλα **Αδρανοποίηση**.

Για έξοδο από τη λειτουργία αδρανοποίησης, πατήστε το κουμπί λειτουργίας. Ο υπολογιστής ενδέχεται να χρειαστεί λίγο χρόνο για να πραγματοποιήσει έξοδο από τη λειτουργία αδρανοποίησης. Καθώς το πληκτρολόγιο και το ποντίκι δεν λειτουργούν στη λειτουργία αδρανοποίησης, με το πάτημα ενός πλήκτρου στο πληκτρολόγιο ή με τη μετακίνηση του ποντικιού δεν πραγματοποιείται έξοδος του υπολογιστή από την αδρανοποίηση.

Καθώς η λειτουργία αδρανοποίησης απαιτεί την ύπαρξη ενός ειδικού αρχείου στο σκληρό δίσκο σας με αρκετό χώρο στο δίσκο ώστε να αποθηκευθούν τα περιεχόμενα της μνήμης του υπολογιστή, η Dell δημιουργεί ένα αρχείο λειτουργίας αδρανοποίησης με το κατάλληλο μέγεθος πριν σας αποστείλει τον υπολογιστή. Εάν ο σκληρός δίσκος του υπολογιστή καταστραφεί, τα Windows XP επαναδημιουργούν αυτόματα το αρχείο αδρανοποίησης.

Ιδιότητες: Επιλογές ενέργειας

Προσδιορίστε τις ρυθμίσεις λειτουργίας αναμονής, ρυθμίσεις λειτουργίας αδρανοποίησης και άλλες ρυθμίσεις ενέργειας που θέλετε στο παράθυρο

Ιδιότητες: Επιλογές ενέργειας. Για πρόσβαση στο παράθυρο **Ιδιότητες: Επιλογές ενέργειας:**

- 1 Κάντε κλικ στο **Έναρξη** → **Πίνακας ελέγχου** → **Επιλογή κατηγορίας** → **Επιδόσεις και Συντήρηση.**
- 2 Στην ενότητα ή επιλογή εικονιδίου του **Πίνακα Ελέγχου**, κάντε κλικ στο **Επιλογές ενέργειας.**
- 3 Προσδιορίστε τις ρυθμίσεις ενέργειας που θέλετε στην καρτέλα **Συνδυασμοί τροφοδοσίας**, την καρτέλα **Για προχωρημένους** και την καρτέλα **Αδρανοποίηση.**

Καρτέλα «Συνδυασμοί τροφοδοσίας»

Κάθε τυπική ρύθμιση ενέργειας αποκαλείται συνδυασμός. Εάν θέλετε να επιλέξετε ένα από τους τυπικούς συνδυασμούς των Windows που είναι εγκατεστημένοι στον υπολογιστή σας, επιλέξτε ένα συνδυασμό από το αναπτυσσόμενο μενού **Συνδυασμοί τροφοδοσίας**. Οι ρυθμίσεις για κάθε συνδυασμό εμφανίζονται στα πεδία κάτω από το όνομα του συνδυασμού. Ο κάθε συνδυασμός έχει διαφορετικές ρυθμίσεις για την εκκίνηση της λειτουργίας αναμονής, της λειτουργίας αδρανοποίησης, την απενεργοποίηση της οθόνης και την απενεργοποίηση του σκληρού δίσκου.



ΕΙΔΟΠΟΙΗΣΗ: Εάν ρυθμίσετε το χρονικό όριο για το σκληρό δίσκο για να εξαντλείται πριν από το χρονικό όριο της οθόνης, ο υπολογιστής σας ενδέχεται να φαίνεται κλειδωμένος. Για να πραγματοποιήσετε επαναφορά, πατήστε οποιοδήποτε πλήκτρο στο πληκτρολόγιο ή κάντε κλικ με το ποντίκι. Για να αποφύγετε αυτό το πρόβλημα να ορίζετε το χρονικό όριο της οθόνης για να λήγει πριν από αυτό του σκληρού δίσκου.

Στο αναπτυσσόμενο μενού **Συνδυασμοί τροφοδοσίας** εμφανίζονται οι ακόλουθοι συνδυασμοί:


- **Πάντα ενεργό** (προεπιλογή) — Εάν θέλετε να χρησιμοποιείτε τον υπολογιστή σας χωρίς εξοικονόμηση ενέργειας.
- **Σπίτι/Γραφείο** — Εάν θέλετε ο υπολογιστής σας στο σπίτι ή στο γραφείο να λειτουργεί με μικρή εξοικονόμηση ενέργειας.
- **Φορητός** — Εάν ο υπολογιστής σας είναι φορητός και τον χρησιμοποιείτε στα ταξίδια.

- **Παρουσιάσεων** — Εάν θέλετε ο υπολογιστής σας να λειτουργεί χωρίς διακοπές (χωρίς εξοικονόμηση ενέργειας).
- **Ελάχιστη διαχείριση ενέργειας** — Εάν θέλετε ο υπολογιστής σας να λειτουργεί με ελάχιστη εξοικονόμηση ενέργειας.
- **Μέγιστο μπαταρίας** — Εάν ο υπολογιστής σας είναι φορητός και λειτουργεί με μπαταρία για μεγάλες περιόδους.

Εάν θέλετε να αλλάξετε τις προεπιλεγμένες ρυθμίσεις για ένα συνδυασμό, κάντε κλικ στο αναπτυσσόμενο μενού στο πεδίο **Απενεργοποίηση οθόνης**, **Απενεργοποίηση σκληρών δίσκων**, **Σύστημα σε αναμονή**, ή **Σύστημα σε αδράνεια** και έπειτα επιλέξτε ένα χρόνο από τη λίστα που εμφανίζεται. Η αλλαγή του χρονικού ορίου σε ένα πεδίο συνδυασμού αλλάζει μόνιμα την προεπιλεγμένη ρύθμιση για αυτόν το συνδυασμό, εκτός εάν κάνετε κλικ στο **Αποθήκευση ως** και εισαγάγετε ένα νέο όνομα για το συνδυασμό που άλλαξε.

Καρτέλα Για προχωρημένους

Η καρτέλα **Για προχωρημένους** σας επιτρέπει να:

- Τοποθετείτε το εικονίδιο επιλογών ενέργειας  στη γραμμή εργασιών των Windows για γρήγορη πρόσβαση.
- Να ρυθμίζετε τον υπολογιστή για να εμφανίζει προτροπή για τον κωδικό πρόσβασης στα Windows πριν από την έξοδο του υπολογιστή από τη λειτουργία αναμονής ή τη λειτουργία αδρανοποίησης.
- Να προγραμματίζετε το κουμπί λειτουργίας για να ενεργοποιεί τη λειτουργία αναμονής, να ενεργοποιεί τη λειτουργία αδρανοποίησης ή να απενεργοποιεί τον υπολογιστή.

Για να προγραμματίσετε αυτές τις λειτουργίες, κάντε κλικ σε μια επιλογή από το αντίστοιχο αναπτυσσόμενο μενού και κάντε κλικ στο **OK**.

Καρτέλα αδρανοποίησης

Η καρτέλα **Αδρανοποίηση** σας επιτρέπει να ενεργοποιήσετε τη λειτουργία αδρανοποίησης. Εάν θέλετε να χρησιμοποιήσετε τις ρυθμίσεις αδρανοποίησης όπως ορίζονται στην καρτέλα **Συνδυασμοί τροφοδοσίας**, κάντε κλικ στο πλαίσιο επιλογής **Ενεργοποίηση αδρανοποίησης** στην καρτέλα **Αδρανοποίηση**.

Επιπλέον πληροφορίες

Για περισσότερες πληροφορίες σχετικά με τις επιλογές διαχείρισης ενέργειας:

- 1 Κάντε κλικ στο Έναρξη→ Βοήθεια και υποστήριξη→ Επιδόσεις και συντήρηση.
- 2 Στο παράθυρο **Επιδόσεις και συντήρηση**, κάντε κλικ στην επιλογή **Διατήρηση ενέργειας στον υπολογιστή σας**.

Επιλογές διαχείρισης ενέργειας στα Windows Vista

Τα χαρακτηριστικά διαχείρισης ενέργειας των Microsoft Vista™ είναι σχεδιασμένα για να μειώνουν την ποσότητα ηλεκτρισμού που καταναλώνεται από τον υπολογιστή σας όταν είναι ενεργοποιημένος και δεν τον χρησιμοποιείτε. Μπορείτε να μειώσετε την ενέργεια μόνο για την οθόνη ή για τη μονάδα σκληρού δίσκου. Τα Windows Vista ρυθμίζουν την προεπιλεγμένη κατάσταση απενεργοποίησης σε λειτουργία αναμονής ή μπορείτε να ρυθμίσετε τη λειτουργία αδρανοποίησης για να μειώσετε ακόμη περισσότερο την ενέργεια.

Όταν ο υπολογιστής πραγματοποιεί έξοδο από μια λειτουργία εξοικονόμησης ενέργειας (Αναμονή ή Αδρανοποίηση), η επιφάνεια εργασίας των Windows επανέρχεται στην κατάσταση που ήταν πριν από την είσοδό της στη λειτουργία εξοικονόμησης ενέργειας.

Τα Windows Vista περιλαμβάνουν τρεις βασικές προεπιλεγμένες λειτουργίες διαχείρισης ενέργειας.


- Εξισορρόπηση
- Εξοικονόμηση ενέργειας
- Υψηλές επιδόσεις

Η Dell έχει προσθέσει μια τέταρτη, τη λειτουργία **Dell-Recommended** (συνιστάται από την Dell) που ρυθμίζει τη διαχείριση ενέργειας στις πιο τυπικές ρυθμίσεις για τους περισσότερους πελάτες της Dell. Αυτό είναι το ενεργό σχέδιο παροχής ενέργειας.


Λειτουργία αναμονής

Η λειτουργία αναμονής είναι η προεπιλεγμένη κατάσταση «απενεργοποίησης» για τα Windows Vista. Με τη λειτουργία αναμονής εξοικονομείται ενέργεια με την απενεργοποίηση της οθόνης και του σκληρού δίσκου έπειτα από τη λήξη του χρονικού ορίου. Κατά την έξοδο του υπολογιστή από τη λειτουργία αναμονής, επανέρχεται στην κατάσταση λειτουργίας όπου βρισκόταν πριν εφαρμοστεί η λειτουργία.

Για να ρυθμίσετε τη λειτουργία αναμονής έτσι ώστε να ενεργοποιείται αυτόματα ύστερα από μια καθορισμένη περίοδο απραξίας:

- 1 Κάντε κλικ στο **Έναρξη**  και επιλέξτε **Πίνακας ελέγχου**.
- 2 Στο **Επιλογή κατηγορίας** κάντε κλικ στο **Σύστημα και συντήρηση**.
- 3 Στην ενότητα **Σύστημα και Συντήρηση**, κάντε κλικ στο **Επιλογές ενέργειας**.

Στο επόμενο πλαίσιο διαλόγου εμφανίζονται τρία σχέδια παροχής ενέργειας. Η επιλογή στην κορυφή, **Dell Recommended** (συνιστάται από την Dell), είναι το τρέχον ενεργό σχέδιο. Για να εμφανίσετε επιπλέον σχέδια παροχής ενέργειας, κάντε κλικ στο βέλος στο κάτω μέρος της λίστας.

Για να ενεργοποιήσετε άμεσα τη λειτουργία αναμονής χωρίς περίοδο απραξίας, κάντε κλικ στο **Έναρξη**  και κάντε κλικ στο κουμπί εικονιδίου **απενεργοποίηση**. Στα Windows Vista η **Αναμονή** έχει οριστεί ως προεπιλεγμένη κατάσταση απενεργοποίησης.

Για έξοδο από τη λειτουργία αναμονής, πατήστε ένα πλήκτρο στο πληκτρολόγιο ή μετακινήστε το ποντίκι.



ΕΙΔΟΠΟΙΗΣΗ: Εάν ο υπολογιστής σας παύσει να τροφοδοτείται ενώ είναι σε λειτουργία αναμονής ενδέχεται να υπάρξει απώλεια δεδομένων. Τα Windows Vista περιλαμβάνουν ένα νέο χαρακτηριστικό που αποκαλείται **Υβριδική αναστολή λειτουργιών**. Εάν διακοπεί η τροφοδοσία, το σύστημα διατηρεί τα δεδομένα σας στο σκληρό δίσκο και επανέρχεται στην ίδια κατάσταση με αυτή που ήταν πριν τη διακοπή. Μεταβείτε στη **Βοήθεια και υποστήριξη** και αναζητήστε τον όρο **Υβριδική αναστολή λειτουργιών** για περισσότερες πληροφορίες. Η **Υβριδική αναστολή λειτουργιών** σας παρέχει γρήγορη ενεργοποίηση εάν το σύστημα είναι σε αναμονή και επίσης διατηρεί τα δεδομένα σας ασφαλή καθώς τα αποθηκεύει στο σκληρό δίσκο.

Λειτουργία αδρανοποίησης

Με τη λειτουργία αδρανοποίησης εξοικονομείται ενέργεια καθώς αντιγράφει τα δεδομένα του συστήματος σε μια δεσμευμένη περιοχή του σκληρού δίσκου και έπειτα απενεργοποιεί πλήρως τον υπολογιστή. Κατά την έξοδο του υπολογιστή από τη λειτουργία αδρανοποίησης, η επιφάνεια εργασίας επανέρχεται στην κατάσταση που ήταν πριν από την είσοδο στη λειτουργία αδρανοποίησης. Τα Windows Vista ενδέχεται να αποκρύψουν την επιλογή **Αδρανοποίηση** από το χρήστη εάν είναι ενεργοποιημένη η «Υβριδική αναστολή λειτουργιών». Για επιπλέον πληροφορίες μεταβείτε στη **Βοήθεια και υποστήριξη** και αναζητήστε τον όρο **αδρανοποίηση**.

Για να ενεργοποιήσετε αμέσως τη λειτουργία αδρανοποίησης (εφόσον είναι διαθέσιμη):

- 1 Κάντε κλικ στο **Έναρξη**  και έπειτα κάντε κλικ στο **βέλος** .
- 2 Επιλέξτε **Αδρανοποίηση** από τη λίστα.


Για έξοδο από τη λειτουργία αδρανοποίησης, πατήστε το κουμπί λειτουργίας. Ο υπολογιστής ενδέχεται να χρειαστεί λίγο χρόνο για να πραγματοποιήσει έξοδο από τη λειτουργία αδρανοποίησης. Ο υπολογιστής δεν πραγματοποιεί έξοδο από την αδρανοποίηση με το πάτημα πλήκτρου στο πληκτρολόγιο ή κουνώντας το ποντίκι διότι το πληκτρολόγιο και το ποντίκι δεν λειτουργούν κατά τη λειτουργία αδρανοποίησης.

Καθώς η λειτουργία αδρανοποίησης απαιτεί την ύπαρξη ενός ειδικού αρχείου στο σκληρό δίσκο σας με αρκετό χώρο στο δίσκο ώστε να αποθηκευθούν τα περιεχόμενα τις μνήμης του υπολογιστή, η Dell δημιουργεί ένα αρχείο λειτουργίας αδρανοποίησης με το κατάλληλο μέγεθος πριν σας αποστείλει τον υπολογιστή. Εάν ο σκληρός δίσκος του υπολογιστή καταστραφεί, τα Windows Vista επαναδημιουργούν αυτόματα το αρχείο αδρανοποίησης.


Ιδιότητες σχεδίων παροχής ενέργειας

Μπορείτε να προσδιορίσετε τις ρυθμίσεις λειτουργίας αναμονής, τις ρυθμίσεις λειτουργίας αδρανοποίησης (εάν υπάρχουν) και άλλες ρυθμίσεις ενέργειας που θέλετε στο παράθυρο Ιδιότητες: σχέδια παροχής ενέργειας.

Για πρόσβαση στο παράθυρο Ιδιότητες: σχέδια παροχής ενέργειας:

- 1 Κάντε κλικ στο **Έναρξη**  και επιλέξτε **Πίνακας ελέγχου**.
- 2 Στο **Επιλογή κατηγορίας** κάντε κλικ στο **Σύστημα και συντήρηση**.
- 3 Στην ενότητα **Σύστημα και Συντήρηση**, κάντε κλικ στο **Επιλογές ενέργειας**.
- 4 Έτσι βρίσκεστε στο κύριο παράθυρο **Επιλογή σχεδίου παροχής ενέργειας**.
- 5 Στο παράθυρο **Επιλογή σχεδίου παροχής ενέργειας** μπορείτε να αλλάξετε ή να τροποποιήσετε τις ρυθμίσεις ενέργειας.

Για να αλλάξετε τις προεπιλεγμένες ρυθμίσεις για ένα σχέδιο:

- 1 Κάντε κλικ στο **Έναρξη**  και επιλέξτε **Πίνακας ελέγχου**.
- 2 Στο **Επιλογή κατηγορίας** κάντε κλικ στο **Σύστημα και συντήρηση**.
- 3 Στην ενότητα **Σύστημα και Συντήρηση**, κάντε κλικ στο **Επιλογές ενέργειας**.

Στο παράθυρο **Επιλογές ενέργειας**, κάντε κλικ στο **Αλλαγή ρυθμίσεων σχεδίου** για να αλλάξετε ρυθμίσεις όπως:

- Απαίτηση κωδικού πρόσβασης κατά την ενεργοποίηση.
- Επιλογή της λειτουργίας των πλήκτρων λειτουργίας.
- Δημιουργία σχεδίου παροχής ενέργειας (μπορείτε να επιλέξετε τις ρυθμίσεις που θέλετε και να δημιουργήσετε ένα προσαρμοσμένο σχέδιο παροχής ενέργειας εδώ).
- Επιλογή τότε θα απενεργοποιείται η οθόνη.
- Αλλαγή του χρόνου αναστολής λειτουργίας του υπολογιστή.

Καρτέλα Για προχωρημένους


Η καρτέλα «Για προχωρημένους» σας επιτρέπει να ρυθμίσετε πολλές διαφορετικές ρυθμίσεις πέρα από τις βασικές ρυθμίσεις. Εάν δεν γνωρίζετε ή δεν είστε σίγουροι τι θέλετε να ρυθμίσετε, αφήστε τις ρυθμίσεις στις προεπιλεγμένες.

Για πρόσβαση στις ρυθμίσεις για προχωρημένους:

- 1 Επιλέξτε το **σχέδιο παροχής ενέργειας** που θέλετε να αλλάξετε.
- 2 Κάντε κλικ στην επιλογή **Αλλαγή ρυθμίσεων σχεδίου** που βρίσκεται ακριβώς κάτω από το όνομα του σχεδίου.
- 3 Κάντε κλικ στο **Αλλαγή ρυθμίσεων παροχής ενέργειας για προχωρημένους**.



ΠΡΟΣΟΧΗ: Υπάρχουν πολλές διαφορετικές ρυθμίσεις στο παράθυρο διαλόγου «Ρυθμίσεις για προχωρημένους» στις «Επιλογές ενέργειας». Προσέχετε κατά την αλλαγή ρυθμίσεων.

Κάντε κλικ στο Έναρξη  και μεταβείτε στη Βοήθεια και υποστήριξη για περισσότερες πληροφορίες.

Ενεργοποίηση της τεχνολογίας SpeedStep™

Με την τεχνολογία SpeedStep ελέγχεται αυτόματα η απόδοση του επεξεργαστή του υπολογιστή σας, καθώς προσαρμόζεται δυναμικά η συχνότητα λειτουργίας και η τάση ανάλογα με την εργασία που εκτελείται. Όταν μια εφαρμογή δεν απαιτεί την πλήρη απόδοση, μπορούν να εξοικονομούνται σημαντικές ποσότητες ισχύος. Η απόδοση έχει σχεδιαστεί για να αποκρίνεται, με την παροχή της πλήρους απόδοσης του επεξεργαστή όταν απαιτείται και για αυτόματη εξοικονόμηση ενέργειας όποτε είναι δυνατόν.

Τα Windows Vista ρυθμίζουν αυτόματα τις τεχνολογίες Intel Speedstep στα σχέδια παροχής ενέργειας **Dell Recommended** (συνιστάται από την Dell), **Εξισορρόπηση**, και **Εξοικονόμηση ενέργειας**. Είναι απενεργοποιημένες στο σχέδιο παροχής ενέργειας **Υψηλές επιδόσεις**.

Πληροφορίες για τις διατάξεις RAID

Αυτή η ενότητα παρέχει μια σύνοψη της διάταξης RAID που ενδέχεται να έχετε επιλέξει όταν αγοράσατε τον υπολογιστή σας. Αν και είναι διαθέσιμες πολλές διατάξεις RAID, η Dell παρέχει μόνο RAID επιπέδου 1 για τους υπολογιστές Vostro. Η διάταξη RAID σε επίπεδο 1 συνιστάται για τις απαιτήσεις ακεραιότητας δεδομένων ψηφιακής φωτογραφίας και ήχου.

Ο ελεγκτής Intel RAID στον υπολογιστή σας μπορεί να δημιουργήσει ένα τόμο RAID μόνο με τη χρήση δύο φυσικών μονάδων. Εάν υπάρχει τρίτη μονάδα, τότε αυτή η μονάδα δεν είναι δυνατόν να αποτελέσει μέρος ενός τόμου RAID με χρήση του προγράμματος για τη δημιουργία διατάξεων RAID της Intel, αν και μπορεί να χρησιμοποιηθεί ως εφεδρική μονάδα σε ρύθμιση RAID 1 (δείτε «Δημιουργία εφεδρικής μονάδας σκληρού δίσκου» στη σελίδα 55). Ωστόσο, εάν υπάρχουν τέσσερις μονάδες στον υπολογιστή σας, τότε το κάθε ζεύγος μονάδων μπορεί να μετατραπεί σε τόμο RAID επιπέδου 1. Οι μονάδες θα πρέπει να έχουν το ίδιο μέγεθος προκειμένου να εξασφαλιστεί ότι η μεγαλύτερη μονάδα δεν θα περιλαμβάνει μη εκχωρημένο χώρο (δηλαδή χώρο χωρίς δυνατότητα χρήσης).

Διάταξη RAID επιπέδου 1

Στη διάταξη RAID επιπέδου 1 χρησιμοποιείται μια τεχνική πλεονασμού δεδομένων που είναι γνωστή ως «κατοπτρισμός». Αφού εγγραφούν δεδομένα στην κύρια μονάδα, έπειτα γίνεται διπλασιασμός δηλαδή κατοπτρισμός τους στην άλλη μονάδα. Στη διάταξη RAID επιπέδου 1, η υψηλή ταχύτητα πρόσβασης σε δεδομένα έχει δευτερεύουσα σημασία σε σχέση με τα πλεονεκτήματα πλεονασμού που παρέχει.

σειριακή ATA RAID
σε διαμόρφωση για
RAID επιπέδου 1



τμήμα 1
τμήμα 2
τμήμα 3
τμήμα 4
τμήμα 5
τμήμα 6

διπλασιασμός τμήματος 1
διπλασιασμός τμήματος 2
διπλασιασμός τμήματος 3
διπλασιασμός τμήματος 4
διπλασιασμός τμήματος 5
διπλασιασμός τμήματος 6

μονάδα σκληρού δίσκου 1

μονάδα σκληρού δίσκου 2

Εάν προκύψει βλάβη μονάδας δίσκου, οι επόμενες ενέργειες ανάγνωσης και εγγραφής θα κατευθυνθούν στη μονάδα δίσκου που παραμένει. Έπειτα είναι δυνατή η επαναδημιουργία μονάδας δίσκου αντικατάστασης χρησιμοποιώντας τα δεδομένα από τη μονάδα δίσκου που παραμένει. Επίσης, καθώς τα δεδομένα διπλασιάζονται και στις δύο μονάδες, δύο μονάδες δίσκου των 120 GB σε διάταξη RAID επιπέδου 1, διαθέτουν συνολικά το μέγιστο 120 GB χώρου για την αποθήκευση δεδομένων.



ΣΗΜΕΙΩΣΗ: Σε μια διάταξη RAID επιπέδου 1, το μέγεθος της διάταξης ισούται με το μέγεθος της μικρότερης μονάδας στη διάταξη.

Ρύθμιση παραμέτρων στις μονάδες σκληρού δίσκου σας για RAID

Σε κάποια φάση ενδέχεται να θέλετε να ρυθμίσετε τις παραμέτρους του υπολογιστή σας για RAID εάν δεν είχατε επιλέξει διάταξη RAID όταν αγοράσατε τον υπολογιστή. Θα πρέπει να έχετε τουλάχιστον δύο μονάδες σκληρού δίσκου εγκατεστημένες στον υπολογιστή σας για να ρυθμίσετε διάταξη RAID. Για οδηγίες σχετικά με την εγκατάσταση μονάδας σκληρού δίσκου, δείτε «Μονάδα σκληρού δίσκους» στη σελίδα 154.

Μπορείτε να χρησιμοποιήσετε μία από δύο μεθόδους για τη ρύθμιση παραμέτρων τόνων μονάδας σκληρού δίσκου RAID. Στη μία μέθοδο χρησιμοποιείτε το βοηθητικό πρόγραμμα Option ROM της Intel® και εκτελείται πριν εγκαταστήσετε το λειτουργικό σύστημα στη μονάδα σκληρού δίσκου. Στη δεύτερη μέθοδο χρησιμοποιείται το Intel Matrix Storage Manager ή το Intel Storage Utility και αυτή η μέθοδος εκτελείται αφού εγκαταστήσετε το λειτουργικό σύστημα και το βοηθητικό πρόγραμμα Intel Storage Utility. Και για τις δύο μεθόδους απαιτείται να έχετε ρυθμίσει τον υπολογιστή σας σε λειτουργία με ενεργοποιημένη διάταξη RAID πριν αρχίσετε οποιαδήποτε διαδικασία ρύθμισης παραμέτρων διάταξης RAID που περιλαμβάνονται σε αυτό το έγγραφο.

Ρύθμιση του υπολογιστή σας σε λειτουργία με ενεργοποιημένη διάταξη RAID

- 1 Πραγματοποιήστε είσοδο στις ρυθμίσεις του συστήματος (δείτε «Είσοδος στη ρύθμιση συστήματος» στη σελίδα 203).
- 2 Πατήστε τα πλήκτρα αριστερού και δεξιού βέλους για να επισημάνετε την καρτέλα **Drives** (Μονάδες).
- 3 Πατήστε τα πλήκτρα άνω και κάτω βέλους για να επισημάνετε την επιλογή **Drive Controller** (Ελεγκτής δίσκου) και έπειτα πατήστε <Enter>.

- 4 Πατήστε τα πλήκτρα άνω και κάτω βέλους για να επισημάνετε την επιλογή **RAID On** (Ενεργοποίηση RAID) και έπειτα πατήστε <Enter>.



ΣΗΜΕΙΩΣΗ: Για περισσότερες πληροφορίες σχετικά με τις επιλογές RAID δείτε «Επιλογές ρύθμισης συστήματος» στη σελίδα 205.

- 5 Πατήστε τα πλήκτρα άνω και κάτω βέλους για να επισημάνετε την επιλογή **Save/Exit** (Αποθήκευση/Έξοδος) και πατήστε <Enter> για να πραγματοποιήσετε έξοδο από τις ρυθμίσεις του συστήματος και να συνεχίσετε τη διαδικασία εκκίνησης.

Ρύθμιση παραμέτρων RAID με χρήση του βοηθητικού προγράμματος Option ROM Utility της Intel®



ΣΗΜΕΙΩΣΗ: Αν και μπορούν να χρησιμοποιηθούν μονάδες δίσκου οποιοδήποτε μεγέθους για τη δημιουργία διάταξης RAID με χρήση του βοηθητικού προγράμματος Intel Option ROM, ιδανικά οι μονάδες θα πρέπει να έχουν το ίδιο μέγεθος. Σε διάταξη RAID επιπέδου 1, το μέγεθος της διάταξης θα ισούται με το μέγεθος της πιο μικρής από τις μονάδες δίσκου που χρησιμοποιούνται.

Δημιουργία διάταξης RAID επιπέδου 1

- 1 Ρυθμίστε τον υπολογιστή σας σε λειτουργία με ενεργοποίηση RAID (δείτε «Ρύθμιση του υπολογιστή σας σε λειτουργία με ενεργοποιημένη διάταξη RAID» στη σελίδα 49).
- 2 Πατήστε <Ctrl> <i> όταν εμφανιστεί προτροπή για να εισέλθετε στο Intel RAID Option ROM.
- 3 Χρησιμοποιήστε τα πλήκτρα άνω και κάτω βέλους για να επισημάνετε την επιλογή **Create RAID Volume** (Δημιουργία τόμου RAID) και έπειτα πατήστε <Enter>.
- 4 Εισαγάγετε το όνομα τόμου RAID ή αποδεχθείτε το προεπιλεγμένο και πατήστε <Enter>.
- 5 Χρησιμοποιήστε τα πλήκτρα άνω και κάτω βέλους για να επιλέξετε **RAID1 (Mirror)** (RAID1 (κατοπτρισμός)) και έπειτα πατήστε <Enter>.

- 6 Εάν υπάρχουν περισσότερες από δύο διαθέσιμες μονάδες σκληρού δίσκου, χρησιμοποιήστε τα πλήκτρα άνω και κάτω βέλους και το πλήκτρο διαστήματος για να επιλέξετε τους δύο δίσκους που θέλετε να χρησιμοποιήσετε για να δημιουργήσετε τη διάταξή σας και έπειτα πατήστε το <Enter>.
- 7 Επιλέξτε την επιθυμητή χωρητικότητα για τον τόμο και πατήστε <Enter>. Η προεπιλεγμένη τιμή είναι το μέγιστο διαθέσιμο μέγεθος.
- 8 Πατήστε <Enter> για να δημιουργήσετε τον τόμο.
- 9 Πατήστε <y> για να επιβεβαιώσετε ότι θέλετε να δημιουργήσετε τον τόμο RAID.
- 10 Επιβεβαιώστε ότι εμφανίζεται η σωστή διάταξη τόμου στην κύρια οθόνη του Intel Option ROM.
- 11 Χρησιμοποιήστε τα πλήκτρα άνω και κάτω βέλους για να επιλέξετε **Exit** (Έξοδος) και έπειτα πατήστε <Enter>.
- 12 Εγκαταστήστε το λειτουργικό σύστημα.

Διαγραφή τόμου RAID



ΣΗΜΕΙΩΣΗ: Κατά την εκτέλεση αυτής της λειτουργίας θα χαθούν όλα τα δεδομένα που βρίσκονται στις μονάδες RAID.



ΣΗΜΕΙΩΣΗ: Εάν ο υπολογιστής σας εκκινείται από RAID και διαγράψετε τον τόμο RAID στο Intel RAID Option ROM, δεν θα είναι δυνατό να γίνει εκκίνηση του υπολογιστή σας.

- 1 Πατήστε <Ctrl><i> όταν εμφανιστεί προτροπή για να εισέλθετε στο βοηθητικό πρόγραμμα Intel RAID Option ROM.
- 2 Χρησιμοποιήστε τα πλήκτρα άνω και κάτω βέλους για να επισημάνετε την επιλογή **Delete RAID Volume** (Διαγραφή τόμου RAID) και έπειτα πατήστε <Enter>.
- 3 Χρησιμοποιήστε τα πλήκτρα άνω και κάτω βέλους για να επισημάνετε τον τόμο RAID που θέλετε να διαγράψετε και πατήστε <Delete> (Διαγραφή).
- 4 Πατήστε <y> για να επιβεβαιώσετε τη διαγραφή του τόμου RAID.
- 5 Πατήστε <Esc> για έξοδο από το βοηθητικό πρόγραμμα Intel Option ROM.

Ρύθμιση παραμέτρων RAID με χρήση του βοηθητικού προγράμματος Matrix Storage Manager της Intel®

Εάν διαθέτετε ήδη μια μονάδα σκληρού δίσκου όπου είναι εγκατεστημένο το λειτουργικό σύστημα και θέλετε να προσθέσετε και δεύτερη μονάδα σκληρού δίσκου και να ρυθμίσετε ξανά τις παραμέτρους των δύο μονάδων για να αποτελέσουν τόμο RAID χωρίς να έχετε απώλεια του λειτουργικού συστήματος που υπάρχει και τυχόν δεδομένων, θα πρέπει να χρησιμοποιήσετε την επιλογή μετεγκατάστασης (δείτε «Μετεγκατάσταση σε τόμο RAID 1» στη σελίδα 54 ή «Μετεγκατάσταση σε τόμο RAID 1» στη σελίδα 54). Μπορείτε να δημιουργήσετε τόμο RAID 1 μόνο όταν.

- Προσθέτετε δύο νέες μονάδες δίσκου σε ένα υπολογιστή με μία μονάδα δίσκου που υπάρχει ήδη (και το λειτουργικό σύστημα βρίσκεται στη μονάδα δίσκου που είναι μεμονωμένη) και θέλετε να ρυθμίσετε τις παραμέτρους των δύο νέων μονάδων έτσι ώστε να αποτελούν τόμο RAID.
- Έχετε ήδη έναν υπολογιστή με δύο μονάδες σκληρού δίσκου που αποτελούν συστοιχία αλλά παραμένει κάποια χωρητικότητα στη συστοιχία την οποία επιθυμείτε να ορίσετε ως δεύτερο τόμο RAID.


Δημιουργία τόμου RAID 1



ΣΗΜΕΙΩΣΗ: Κατά την εκτέλεση αυτής της λειτουργίας θα χαθούν όλα τα δεδομένα που βρίσκονται στις μονάδες RAID.

1 Ρυθμίστε τον υπολογιστή σας σε λειτουργία με ενεργοποίηση RAID (δείτε «Ρύθμιση του υπολογιστή σας σε λειτουργία με ενεργοποιημένη διάταξη RAID» στη σελίδα 49).

2 Στα Windows XP, κάντε κλικ στο **Έναρξη** → **Όλα τα προγράμματα** → **Intel® Matrix Storage Manager** → **Intel Matrix Storage Console** για να εκκινήσετε το βοηθητικό πρόγραμμα Intel® Storage Utility.

Στα Windows Vista, κάντε κλικ στο **Έναρξη**  → **Προγράμματα** → **Intel® Matrix Storage Manager** → **Intel Matrix Storage Manager** για να εκκινήσετε το βοηθητικό πρόγραμμα Intel® Storage Utility.




ΣΗΜΕΙΩΣΗ: Εάν δεν βλέπετε την επιλογή μενού **Actions** (Ενέργειες) δεν έχετε ρυθμίσει ακόμη τον υπολογιστή σε λειτουργία με ενεργοποιημένο RAID (δείτε «Ρύθμιση του υπολογιστή σας σε λειτουργία με ενεργοποιημένη διάταξη RAID» στη σελίδα 49).

- 3 Στο μενού **Actions** (Ενέργειες) επιλέξτε **Create RAID Volume** (Δημιουργία τόμου RAID) για να εκκινήσετε τον οδηγό δημιουργίας τόμου RAID.
- 4 Κάντε κλικ στο **Next** (Επόμενο) στην πρώτη οθόνη.
- 5 Επιβεβαιώστε το όνομα τόμου, επιλέξτε **RAID 1** ως επίπεδο RAID και έπειτα κάντε κλικ στο **Next** (Επόμενο) για να συνεχίσετε.
- 6 Στην οθόνη **Select Volume Location** (Επιλογή θέσης τόμου) κάντε κλικ στην πρώτη μονάδα σκληρού δίσκου που θέλετε για να δημιουργήσετε τον τόμο RAID 1 και έπειτα κάντε κλικ στο δεξί βέλος. Κάντε κλικ σε ένα δεύτερο σκληρό δίσκο μέχρι να εμφανιστούν δύο μονάδες στο παράθυρο **Selected** (Επιλέχθηκαν) και έπειτα κάντε κλικ στο **Next** (Επόμενο).
- 7 Στο παράθυρο **Specify Volume Size** (Προσδιορισμός μεγέθους τόμου), επιλέξτε το επιθυμητό **Μέγεθος τόμου** και κάντε κλικ στο **Next** (Επόμενο).
- 8 Κάντε κλικ στο **Finish** (Τέλος) για να δημιουργήσετε τον τόμο ή κάντε κλικ στο **Back** (Πίσω) για να κάνετε αλλαγές.
- 9 Ακολουθήστε τις διαδικασίες των Microsoft Windows για τη δημιουργία διαμερίσματος στο νέο τόμο RAID.

Διαγραφή τόμου RAID




ΣΗΜΕΙΩΣΗ: Ενώ με αυτή τη διαδικασία διαγράφεται ο τόμος RAID 1, διαιρείται επίσης ο τόμος RAID 1 σε δύο μονάδες σκληρού δίσκου εκτός RAID, με ένα διαμέρισμα και παραμένουν ανέπαφα τα αρχεία δεδομένων που υπάρχουν ήδη. Ωστόσο, διαγράφοντας ένα τόμο RAID 0, διαγράφονται όλα τα δεδομένα στον τόμο.

- 1 Στα Windows XP, κάντε κλικ στο **Έναρξη** → **Όλα τα προγράμματα** → **Intel® Matrix Storage Manager** → **Intel Matrix Storage Console** για να εκκινήσετε το βοηθητικό πρόγραμμα Intel® Storage Utility.
Στα Windows Vista, κάντε κλικ στο **Έναρξη**  → **Προγράμματα** → **Intel® Matrix Storage Manager** → **Intel Matrix Storage Manager** για να εκκινήσετε το βοηθητικό πρόγραμμα Intel® Storage Utility.
- 2 Κάντε δεξί κλικ στο εικονίδιο **Volume** (Τόμος) του τόμου RAID που θέλετε να διαγράψετε και επιλέξτε **Delete Volume** (Διαγραφή τόμου).
- 3 Στην οθόνη **Delete RAID Volume Wizard** (Διαγραφή του Οδηγού τόμου RAID) κάντε κλικ στο **Next** (Επόμενο).

- 4 Επισημάνετε τον τόμο RAID που θέλετε να διαγράψετε στο πλαίσιο **Available** (Διαθέσιμοι) και κάντε κλικ στο κουμπί δεξιού βέλους για να μετακινήσετε τον επισημασμένο τόμο RAID στο πλαίσιο **Selected** (Επιλεγμένοι) και έπειτα κάντε κλικ στο **Next** (Επόμενο).
- 5 Κάντε κλικ στο **Finish** (Τέλος) για να διαγράψετε τον τόμο.

Μετεγκατάσταση σε τόμο RAID 1

- 1 Ρυθμίστε τον υπολογιστή σας σε λειτουργία με ενεργοποίηση RAID (δείτε «Ρύθμιση του υπολογιστή σας σε λειτουργία με ενεργοποιημένη διάταξη RAID» στη σελίδα 49).
- 2 Στα Windows XP, κάντε κλικ στο **Έναρξη** → **Όλα τα προγράμματα** → **Intel® Matrix Storage Manager** → **Intel Matrix Storage Console** για να εκκινήσετε το βοηθητικό πρόγραμμα Intel® Storage Utility.
Στα Windows Vista, κάντε κλικ στο **Έναρξη**  → **Προγράμματα** → **Intel® Matrix Storage Manager** → **Intel Matrix Storage Manager** για να εκκινήσετε το βοηθητικό πρόγραμμα Intel® Storage Utility.




ΣΗΜΕΙΩΣΗ: Εάν δεν βλέπετε την επιλογή μενού **Actions** (Ενέργειες) δεν έχετε ρυθμίσει ακόμη τον υπολογιστή σε λειτουργία με ενεργοποιημένο RAID (δείτε «Ρύθμιση του υπολογιστή σας σε λειτουργία με ενεργοποιημένη διάταξη RAID» στη σελίδα 49).

- 3 Στο μενού **Actions** (Ενέργειες) κάντε κλικ στο **Create RAID Volume From Existing Hard Drive** (Δημιουργία τόμου RAID από σκληρό δίσκο που υπάρχει ήδη) για να εκκινήσετε τον Οδηγό μετεγκατάστασης.
- 4 Κάντε κλικ στο **Next** (Επόμενο) στην πρώτη οθόνη του οδηγού μετεγκατάστασης.
- 5 Εισαγάγετε ένα όνομα τόμου RAID ή δεχθείτε το προεπιλεγμένο.
- 6 Από το αναπτυσσόμενο πλαίσιο επιλέξτε **RAID 1** ως το επίπεδο RAID.



ΣΗΜΕΙΩΣΗ: Επιλέξτε τη μονάδα σκληρού δίσκου που περιλαμβάνει ήδη τα δεδομένα ή τα αρχεία του λειτουργικού συστήματος που θέλετε να διατηρήσετε στον τόμο RAID ως τη μονάδα σκληρού δίσκου προέλευσης.


- 7 Στην οθόνη **Select Source Hard Drive** (Επιλογή μονάδας σκληρού δίσκου προέλευσης), κάντε διπλό κλικ στη μονάδα σκληρού δίσκου από την οποία θέλετε να πραγματοποιήσετε μετεγκατάσταση και έπειτα κάντε κλικ στο **Next** (Επόμενο).

- 8 Στην οθόνη **Select Member Hard Drive** (Επιλογή μονάδας σκληρού δίσκου μέλους), κάντε διπλό κλικ στη μονάδα σκληρού δίσκου για να επιλέξετε τη μονάδα σκληρού δίσκου μέλους όπου θα γίνεται ο κατοπτρισμός στη συστοιχία και έπειτα κάντε κλικ στο **Next** (Επόμενο).
 - 9 Στην οθόνη **Specify Volume Size** (Προσδιορισμός μεγέθους τόμου), επιλέξτε το μέγεθος τόμου που θέλετε και κάντε κλικ στο **Next** (Επόμενο).
-  **ΣΗΜΕΙΩΣΗ:** Στο επόμενο βήμα θα χάσετε όλα τα δεδομένα που περιλαμβάνονται στη μονάδα δίσκου μέλος.
- 10 Κάντε κλικ στο **Finish** (Τέλος) για να αρχίσετε τη μετεγκατάσταση ή κάντε κλικ στο **Back** (Πίσω) για να κάνετε αλλαγές. Μπορείτε να χρησιμοποιήσετε τον υπολογιστή σας κανονικά κατά τη διαδικασία μετεγκατάστασης.

Δημιουργία εφεδρικής μονάδας σκληρού δίσκου

Είναι δυνατή η δημιουργία μιας εφεδρικής μονάδας σκληρού δίσκου με συστοιχία RAID 1. Η εφεδρική μονάδα σκληρού δίσκου δεν θα αναγνωρίζεται από το λειτουργικό σύστημα αλλά θα μπορείτε να τη δείτε από τη Διαχείριση δίσκου ή το Intel Option ROM Utility. Όταν ένα μέλος της συστοιχίας RAID 1 καταστραφεί, ο υπολογιστής επαναδομεί αυτόματα τη συστοιχία κατόπλου με χρήση της εφεδρικής μονάδας δίσκου σε αντικατάσταση του κατεστραμμένου μέλους.

Για να επισημάνετε μια μονάδα σκληρού δίσκου ως εφεδρική:


- 1 Στα Windows XP, κάντε κλικ στο **Έναρξη** → **Όλα τα προγράμματα** → **Intel[®] Matrix Storage Manager** → **Intel Matrix Storage Console** για να εκκινήσετε το βοηθητικό πρόγραμμα Intel[®] Storage Utility.
Στα Windows Vista, κάντε κλικ στο **Έναρξη**  → **Προγράμματα** → **Intel[®] Matrix Storage Manager** → **Intel Matrix Storage Manager** για να εκκινήσετε το βοηθητικό πρόγραμμα Intel[®] Storage Utility.
- 2 Κάντε δεξί κλικ στη μονάδα σκληρού δίσκου που θέλετε να επισημάνετε ως εφεδρική.
- 3 Κάντε κλικ στο **Mark as Spare** (Σήμανση ως εφεδρική).

Για να καταργήσετε τη σήμανση ως εφεδρική από μια εφεδρική μονάδα σκληρού δίσκου:

- 1 Κάντε δεξί κλικ στο εικονίδιο της εφεδρικής μονάδας σκληρού δίσκου.
- 2 Κάντε κλικ στο **Reset Hard Drive to Non-RAID** (Επαναπροσδιορισμός της μονάδας σκληρού δίσκου σε μη RAID).

Επαναδημιουργία ενός τόμου RAID που έχει υποβαθμιστεί

Εάν ο υπολογιστής σας δεν περιλαμβάνει εφεδρική μονάδα σκληρού δίσκου και ο υπολογιστής αναφέρει τόμο RAID 1 που έχει υποβαθμιστεί, μπορείτε να αναδομήσετε το κάτωτο πλεονασμού του υπολογιστή σε νέα μονάδα σκληρού δίσκου, ακολουθώντας τα παρακάτω βήματα:

- 1 Στα Windows XP, κάντε κλικ στο **Έναρξη** → **Όλα τα προγράμματα** → **Intel® Matrix Storage Manager** → **Intel Matrix Storage Console** για να εκκινήσετε το βοηθητικό πρόγραμμα Intel® Storage Utility.
Στα Windows Vista, κάντε κλικ στο **Έναρξη**  → **Προγράμματα** → **Intel® Matrix Storage Manager** → **Intel Matrix Storage Manager** για να εκκινήσετε το βοηθητικό πρόγραμμα Intel® Storage Utility.
- 2 Κάντε δεξί κλικ στη διαθέσιμη μονάδα σκληρού δίσκου όπου θέλετε να αναδομήσετε τον τόμο RAID 1 και κάντε κλικ στο **Rebuild to this Disk** (Αναδόμηση σε αυτό το δίσκο).



ΣΗΜΕΙΩΣΗ: Μπορείτε να χρησιμοποιήσετε τον υπολογιστή ενώ αναδομείται ο τόμος RAID 1.

Μεταφορά πληροφοριών σε νέο υπολογιστή

Μπορείτε να χρησιμοποιήσετε τους «οδηγούς» του λειτουργικού συστήματος για να σας βοηθήσουν να μεταφέρετε αρχεία και άλλα δεδομένα από έναν υπολογιστή σε ένα άλλο, για παράδειγμα από έναν παλιό υπολογιστή σε ένα νέο υπολογιστή. Για οδηγίες, δείτε την ακόλουθη ενότητα που αντιστοιχεί στο λειτουργικό σύστημα που εκτελείται στον υπολογιστή σας.

Μεταφορά πληροφοριών με χρήση των Windows XP

Το λειτουργικό σύστημα Microsoft Windows XP παρέχει τον Οδηγό μεταφοράς αρχείων και ρυθμίσεων για τη μεταφορά δεδομένων από ένα υπολογιστή προέλευσης σε ένα νέο υπολογιστή. Μπορείτε να μεταφέρετε δεδομένα όπως:

- Μηνύματα e-mail
- Ρυθμίσεις γραμμής εργαλείων
- Μεγέθη παραθύρων
- Σελιδοδείκτες Internet

Μπορείτε να μεταφέρετε τα δεδομένα στο νέο υπολογιστή μέσω σύνδεσης δικτύου ή σειριακής ή μπορείτε να αποθηκεύσετε σε αφαιρούμενα μέσα όπως σε ένα εγγράφιμο CD, για να τα μεταφέρετε στο νέο υπολογιστή.



ΣΗΜΕΙΩΣΗ: Μπορείτε να μεταφέρετε πληροφορίες από ένα παλιό υπολογιστή σε ένα νέο υπολογιστή συνδέοντας άμεσα ένα σειριακό καλώδιο στις θύρες εισόδου/εξόδου (I/O) των δύο υπολογιστών. Για να μεταφέρετε δεδομένα μέσω σειριακής σύνδεσης, θα πρέπει να έχετε πρόσβαση στο βοηθητικό πρόγραμμα Συνδέσεις δικτύου από τον Πίνακα Ελέγχου και να εκτελέσετε επιπλέον βήματα ρύθμισης παραμέτρων όπως η δημιουργία σύνδεσης για προχωρημένους και ο προσδιορισμός του κεντρικού υπολογιστή και του υπολογιστή επισκέπτη.

Για οδηγίες σχετικά με την εγκατάσταση απευθείας σύνδεσης καλωδίων μεταξύ των δύο υπολογιστών, δείτε το άρθρο 305621 της Βάσης γνώσης αρ. 305621 με τίτλο *How to Set Up a Direct Cable Connection Between Two Computers in Windows XP* (Πώς να εγκαταστήσετε απευθείας σύνδεση καλωδίων μεταξύ δύο υπολογιστών στα Windows XP). Αυτές οι πληροφορίες ενδέχεται να μην είναι διαθέσιμες σε ορισμένες χώρες.

Για να μεταφέρετε πληροφορίες σε νέο υπολογιστή θα πρέπει να εκτελέσετε τον Οδηγό μεταφοράς αρχείων και ρυθμίσεων. Μπορείτε να χρησιμοποιήσετε τον προαιρετικό δίσκο *Operating System* για αυτή τη διαδικασία ή μπορείτε να δημιουργήσετε ένα δίσκο οδηγού με τον Οδηγό μεταφοράς αρχείων και ρυθμίσεων.

Εκτέλεση του Οδηγού μεταφοράς αρχείων και ρυθμίσεων με τον δίσκο *Operating System*



ΣΗΜΕΙΩΣΗ: Για αυτή τη διαδικασία απαιτείται να διαθέτετε τον δίσκο *Operating System*. Αυτός ο δίσκος είναι προαιρετικός και ενδέχεται να μην περιλαμβάνεται με ορισμένους υπολογιστές.

Για να προετοιμάσετε ένα νέο υπολογιστή για τη μεταφορά αρχείων:

- 1 Ανοίξτε τον Οδηγό μεταφοράς αρχείων και ρυθμίσεων: κάντε κλικ στο **Έναρξη** → **Όλα τα προγράμματα** → **Βοηθήματα** → **Εργαλεία συστήματος** → **Οδηγός μεταφοράς αρχείων και ρυθμίσεων**.
- 2 Όταν εμφανιστεί η αρχική οθόνη του **Οδηγού μεταφοράς αρχείων και ρυθμίσεων**, κάντε κλικ στο **Επόμενο**.
- 3 Στην οθόνη **Ποιος υπολογιστής είναι αυτός;**, κάντε κλικ στο **Νέος υπολογιστής** → **Επόμενο**.

- 4 Στην οθόνη **Έχετε ένα CD των Windows XP**; κάντε κλικ στο **Θα χρησιμοποιήσω τον οδηγό από το CD των Windows XP**→ **Επόμενο**.
- 5 Όταν εμφανιστεί η οθόνη **Πηγαίνετε τώρα στον παλιό υπολογιστή σας**, πηγαίνετε στον παλιό υπολογιστή σας ή υπολογιστή προέλευσης.
Να μην κάνετε κλικ στο **Επόμενο** σε αυτή τη φάση.

Για να αντιγράψετε δεδομένα από τον παλιό υπολογιστή:

- 1 Στον παλιό υπολογιστή, εισαγάγετε τον δίσκο *Operating System* των Windows XP.
- 2 Στην οθόνη **Καλώς ορίσατε στα Microsoft Windows XP** κάντε κλικ στην επιλογή **Εκτέλεση πρόσθετων εργασιών**.
- 3 Στην ενότητα **Τι θέλετε να συμβεί**;, κάντε κλικ στο **Μεταφορά αρχείων και ρυθμίσεων**→ **Επόμενο**.
- 4 Στην οθόνη **Ποιος υπολογιστής είναι αυτός**;, κάντε κλικ στο **Παλιός υπολογιστής**→ **Επόμενο**.
- 5 Στην οθόνη **Επιλέξτε μια μέθοδο μεταφοράς** κάντε κλικ στη μέθοδο μεταφοράς που προτιμάτε.
- 6 Στην οθόνη **Τι θέλετε να μεταφέρετε**;; επιλέξτε τα στοιχεία που θέλετε να μεταφέρετε και κάντε κλικ στο **Επόμενο**.
Αφού αντιγραφούν οι πληροφορίες, εμφανίζεται η οθόνη **Ολοκλήρωση της φάσης συγκέντρωσης**.
- 7 Κάντε κλικ στο **Τέλος**.

Για να μεταφέρετε τα δεδομένα στο νέο υπολογιστή:

- 1 Στην οθόνη **Πηγαίνετε τώρα στον παλιό υπολογιστή σας** στο νέο υπολογιστή, κάντε κλικ στο **Επόμενο**.
- 2 Στην οθόνη **Πού είναι τα αρχεία και οι ρυθμίσεις**;; επιλέξτε τη μέθοδο που θέλετε για τη μεταφορά των ρυθμίσεων και των αρχείων σας και κάντε κλικ στο **Επόμενο**.
Ο οδηγός διαβάζει τα αρχεία και τις ρυθμίσεις που έχουν συλλεχθεί και τα εφαρμόζει στο νέο υπολογιστή.
Αφού γίνει εφαρμογή όλων των ρυθμίσεων και αρχείων, εμφανίζεται η οθόνη **Τέλος**.
- 3 Κάντε κλικ στο **Τέλος** και πραγματοποιήστε επανεκκίνηση του υπολογιστή.

Εκτέλεση του Οδηγού μεταφοράς αρχείων και ρυθμίσεων χωρίς τον δίσκο *Operating System*

Για να εκτελέσετε τον Οδηγό μεταφοράς αρχείων και ρυθμίσεων χωρίς τον δίσκο *Operating System* θα πρέπει να δημιουργήσετε ένα δίσκο οδηγού που θα σας επιτρέψει να δημιουργήσετε ένα αρχείο εικόνας αντιγράφου ασφαλείας σε αφαιρούμενα μέσα.

Για να δημιουργήσετε ένα δίσκο οδηγού, χρησιμοποιήστε το νέο υπολογιστή σας στα Windows XP και εκτελέστε τα ακόλουθα βήματα.

- 1** Ανοίξτε τον Οδηγό μεταφοράς αρχείων και ρυθμίσεων: κάντε κλικ στο **Έναρξη** → **Όλα τα προγράμματα** → **Βοηθήματα** → **Εργαλεία συστήματος** → **Οδηγός μεταφοράς αρχείων και ρυθμίσεων**.
- 2** Όταν εμφανιστεί η αρχική οθόνη του **Οδηγού μεταφοράς αρχείων και ρυθμίσεων**, κάντε κλικ στο **Επόμενο**.
- 3** Στην οθόνη **Ποιος υπολογιστής είναι αυτός;**, κάντε κλικ στο **Νέος υπολογιστής** → **Επόμενο**.
- 4** Στην οθόνη **Έχετε ένα CD των Windows XP;** κάντε κλικ στο **Θέλω να δημιουργήσω μια Δισκέτα Οδηγού στην ακόλουθη μονάδα:** → **Επόμενο**.
- 5** Εισάγετε ένα αφαιρούμενο μέσο, για παράδειγμα ένα εγγράφιμο CD και κάντε κλικ στο **OK**.
- 6** Όταν ολοκληρωθεί η διαδικασία δημιουργίας του δίσκου και εμφανιστεί το μήνυμα **Πηγαίνετε τώρα στον παλιό υπολογιστή σας**, μην κάνετε κλικ στο **Επόμενο**.
- 7** Πηγαίνετε στον παλιό υπολογιστή σας.

Για να αντιγράψετε δεδομένα από τον παλιό υπολογιστή:

- 1** Στον παλιό υπολογιστή, εισαγάγετε το δίσκο με τον οδηγό.
- 2** Κάντε κλικ στο **Έναρξη** → **Εκτέλεση**.
- 3** Στο πεδίο **Ανοιγμα** στο παράθυρο **Εκτέλεση** μεταβείτε στη διαδρομή για το **fastwiz** (στο κατάλληλο αφαιρούμενο μέσο) και κάντε κλικ στο **OK**.
- 4** Στην αρχική οθόνη του **Οδηγού μεταφοράς αρχείων και ρυθμίσεων**, κάντε κλικ στο **Επόμενο**.

- 5 Στην οθόνη **Ποιος υπολογιστής είναι αυτός;**, κάντε κλικ στο **Παλιός υπολογιστής**→ **Επόμενο**.
- 6 Στην οθόνη **Επιλέξτε μια μέθοδο μεταφοράς** κάντε κλικ στη μέθοδο μεταφοράς που προτιμάτε.
- 7 Στην οθόνη **Τι θέλετε να μεταφέρετε;** επιλέξτε τα στοιχεία που θέλετε να μεταφέρετε και κάντε κλικ στο **Επόμενο**.
Αφού αντιγραφούν οι πληροφορίες, εμφανίζεται η οθόνη **Ολοκλήρωση της φάσης συγκέντρωσης**.

- 8 Κάντε κλικ στο **Τέλος**.

Για να μεταφέρετε τα δεδομένα στο νέο υπολογιστή:

- 1 Στην οθόνη **Πηγαίνετε τώρα στον παλιό υπολογιστή σας** στο νέο υπολογιστή, κάντε κλικ στο **Επόμενο**.
- 2 Στην οθόνη **Πού είναι τα αρχεία και οι ρυθμίσεις;**, επιλέξτε τη μέθοδο που θέλετε για τη μεταφορά των ρυθμίσεων και των αρχείων σας και κάντε κλικ στο **Επόμενο**. Ακολουθήστε τις οδηγίες στην οθόνη.
Ο οδηγός διαβάζει τα αρχεία και τις ρυθμίσεις που έχουν συλλεχθεί και τα εφαρμόζει στο νέο υπολογιστή.
Αφού γίνει εφαρμογή όλων των ρυθμίσεων και αρχείων, εμφανίζεται η οθόνη **Τέλος**.
- 3 Κάντε κλικ στο **Τέλος** και πραγματοποιήστε επανεκκίνηση του υπολογιστή.



ΣΗΜΕΙΩΣΗ: Για περισσότερες πληροφορίες για αυτή τη διαδικασία, πραγματοποιήστε αναζήτηση στην τοποθεσία **support.dell.com** για το έγγραφο αρ. 154781 [*What Are The Different Methods To Transfer Files From My Old Computer To My New Dell™ Computer Using the Microsoft® Windows® XP Operating System?* (Ποιες είναι οι διάφορες μέθοδοι για τη μεταφορά αρχείων από τον παλιό υπολογιστή μου στο νέο μου υπολογιστή Dell™ από τα Microsoft® Windows®)].



ΣΗΜΕΙΩΣΗ: Η πρόσβαση στο έγγραφο στη βάση δεδομένων της Dell™ ενδέχεται να μην είναι διαθέσιμη σε ορισμένες χώρες.


Μεταφορά πληροφοριών με χρήση των Windows Vista

Το λειτουργικό σύστημα Windows Vista παρέχει τον οδηγό Εύκολη μεταφορά για να μεταφέρετε δεδομένα από ένα υπολογιστή προέλευσης σε ένα νέο υπολογιστή. Μπορείτε να μεταφέρετε δεδομένα όπως:

- Λογαριασμό χρήστη
- Αρχεία και φακέλους
- Ρυθμίσεις προγραμμάτων
- Ρυθμίσεις Internet και αγαπημένα
- Ρυθμίσεις e-mail, επαφές και μηνύματα

Μπορείτε να μεταφέρετε τα δεδομένα στο νέο υπολογιστή μέσω σύνδεσης δικτύου ή σειριακής ή μπορείτε να αποθηκεύσετε σε αφαιρούμενα μέσα όπως σε ένα εγγράφιμο CD, για να τα μεταφέρετε στο νέο υπολογιστή.

Υπάρχουν δύο τρόποι για να έχετε πρόσβαση στον Οδηγό εύκολης μεταφοράς:

- Μετά την ολοκλήρωση της εγκατάστασης των Windows Vista, θα δείτε το Κέντρο υποδοχής των Windows Vista. Ένα από τα εικονίδια στο Κέντρο υποδοχής είναι το **Μεταφορά αρχείων και ρυθμίσεων**. Κάντε κλικ σε αυτό το εικονίδιο για να αρχίσει η Εύκολη μεταφορά των Windows.
- Εάν το παράθυρο διαλόγου του Κέντρου υποδοχής έχει κλείσει, μπορείτε να έχετε πρόσβαση στην Εύκολη μεταφορά κάνοντας κλικ στο **Έναρξη**  → **Όλα τα προγράμματα** → **Βοηθήματα** → **Εργαλεία συστήματος** → **Εύκολη μεταφορά**.

Εγκατάσταση οικιακού δικτύου ή δικτύου γραφείου

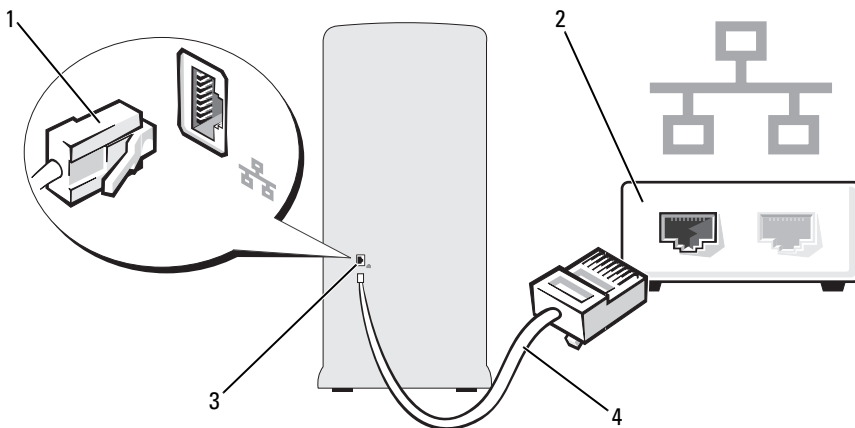
Σύνδεση με προσαρμογέα δικτύου

➔ **ΕΙΔΟΠΟΙΗΣΗ:** Συνδέστε το καλώδιο δικτύου στην υποδοχή του προσαρμογέα δικτύου στον υπολογιστή. Μην συνδέετε το καλώδιο δικτύου στην υποδοχή του μόντεμ στον υπολογιστή. Μην συνδέετε το καλώδιο δικτύου σε τηλεφωνική πρίζα τοίχου.

- 1 Συνδέστε το καλώδιο δικτύου στην υποδοχή του προσαρμογέα δικτύου στο πίσω μέρος του υπολογιστή.

Εισαγάγετε το καλώδιο μέχρι να ασφαλίσει στη θέση του και έπειτα τραβήξτε το ελαφρά για να βεβαιωθείτε ότι έχει στερεωθεί.

- 2 Συνδέστε το άλλο άκρο του καλωδίου δικτύου στη συσκευή δικτύου.




- | | | | |
|---|--|---|-----------------|
| 1 | υποδοχή κάρτας δικτύου | 2 | συσκευή δικτύου |
| 3 | υποδοχή σύνδεσης προσαρμογέα δικτύου στον υπολογιστή | 4 | καλώδιο δικτύου |


Οδηγός εγκατάστασης δικτύου

Το λειτουργικό σύστημα Microsoft Windows παρέχει ένα Οδηγό εγκατάστασης δικτύου για να σας καθοδηγήσει στη διαδικασία για την κοινή χρήση αρχείων, εκτυπωτών ή σύνδεσης Internet μεταξύ των υπολογιστών σε ένα σπίτι ή μικρό γραφείο.

Windows XP

- 1 Κάντε κλικ στο **Έναρξη**, μετακινήστε το ποντίκι στο **Όλα τα προγράμματα**→ **Βοηθήματα**→ **Επικοινωνίες** και έπειτα κάντε κλικ στο **Οδηγός εγκατάστασης δικτύου**.
- 2 Στην οθόνη υποδοχής, κάντε κλικ στο **Επόμενο**.
- 3 Κάντε κλικ στο **Λίστα ελέγχου για τη δημιουργία δικτύου**.
 **ΣΗΜΕΙΩΣΗ:** Με την επιλογή της μεθόδου σύνδεσης **Ο υπολογιστής συνδέεται απευθείας στο Internet** ενεργοποιείται το ενσωματωμένο τείχος προστασίας που παρέχεται με τα Windows XP SP1.
- 4 Ολοκληρώστε τη λίστα ελέγχου και τις προετοιμασίες που απαιτούνται.
- 5 Επιστρέψτε στον Οδηγό εγκατάστασης δικτύου και ακολουθήστε τις οδηγίες που εμφανίζονται στην οθόνη.

Windows Vista

- 1 Κάντε κλικ στο **Έναρξη** , και έπειτα κάντε κλικ στο **Σύνδεση με**→ **Ρύθμιση σύνδεσης ή δικτύου**.
- 2 Ορίστε μια επιλογή στην ενότητα **Επιλέξτε έναν τύπο σύνδεσης**.
- 3 Κάντε κλικ στο **Επόμενο** και έπειτα ακολουθήστε τις οδηγίες στον οδηγό.

Για περισσότερες πληροφορίες μεταβείτε στη **Βοήθεια και υποστήριξη** και αναζητήστε τον όρο **δίκτυο**.

Σύνδεση στο Internet



ΣΗΜΕΙΩΣΗ: Οι πάροχοι υπηρεσιών Internet (ISP) και οι υπηρεσίες που παρέχουν διαφέρουν από χώρα σε χώρα.

Για να συνδεθείτε στο Internet, χρειάζεστε ένα μόντεμ ή σύνδεση στο δίκτυο και πάροχο υπηρεσιών Internet (ISP). Ο ISP θα παρέχει μια ή περισσότερες από τις ακόλουθες επιλογές σύνδεσης στο Internet:

- Συνδέσεις DSL που παρέχουν πρόσβαση στο Internet σε υψηλές ταχύτητες μέσω της υπάρχουσας τηλεφωνικής γραμμής σας ή υπηρεσία κινητής τηλεφωνίας. Με τη σύνδεση DSL μπορείτε να έχετε πρόσβαση στο Internet και να χρησιμοποιείτε ταυτόχρονα την τηλεφωνική γραμμή σας.
- Συνδέσεις καλωδιακού μόντεμ που παρέχουν πρόσβαση στο Internet με υψηλές ταχύτητες μέσω της τοπικής γραμμής καλωδιακής τηλεόρασης που διαθέτετε.
- Συνδέσεις δορυφορικού μόντεμ που παρέχουν πρόσβαση στο Internet με υψηλές ταχύτητες μέσω συστήματος δορυφορικής τηλεόρασης.
- Συνδέσεις μέσω τηλεφωνικής σύνδεσης που παρέχουν πρόσβαση στο Internet μέσω της γραμμής τηλεφώνου. Οι συνδέσεις μέσω τηλεφωνικής σύνδεσης είναι σημαντικά πιο αργές από τις συνδέσεις DSL και τις καλωδιακές (ή δορυφορικές) συνδέσεις.
- Συνδέσεις ασύρματου δικτύου LAN που παρέχουν πρόσβαση στο Internet με χρήση της ασύρματης τεχνολογίας Bluetooth®.

Εάν χρησιμοποιείτε σύνδεση μέσω τηλεφωνικής γραμμής, συνδέστε την τηλεφωνική γραμμή στην υποδοχή του μόντεμ στον υπολογιστή σας και στην πρίζα τοίχου του τηλεφώνου πριν εγκαταστήσετε τη σύνδεση στο Internet.

Εάν χρησιμοποιείτε σύνδεση DSL ή καλωδιακού/δορυφορικού μόντεμ, επικοινωνήστε με τον ISP ή με την εταιρεία κινητής τηλεφωνίας για τις οδηγίες εγκατάστασης.

Εγκατάσταση της σύνδεσής σας στο Internet

Για να εγκαταστήσετε σύνδεση στο Internet με συντόμευση στην επιφάνεια εργασίας που παρέχεται από τον ISP:

- 1** Αποθηκεύστε και κλείστε τυχόν ανοικτά αρχεία και πραγματοποιήστε έξοδο από τυχόν ανοικτά προγράμματα.
- 2** Κάντε διπλό κλικ στο εικονίδιο του ISP στην επιφάνεια εργασίας των Windows Vista.
- 3** Ακολουθήστε τις οδηγίες που εμφανίζονται στην οθόνη για να ολοκληρώσετε την εγκατάσταση.

Εάν δεν έχετε εικονίδιο ISP στην επιφάνεια εργασίας σας ή εάν θέλετε να εγκαταστήσετε σύνδεση στο Internet με διαφορετικό ISP, ακολουθήστε τα βήματα στην ακόλουθη ενότητα.




ΣΗΜΕΙΩΣΗ: Εάν έχετε προβλήματα με τη σύνδεση στο Internet, δείτε «Προβλήματα e-mail, μόντεμ και Internet» στη σελίδα 74. Εάν δεν μπορείτε να συνδεθείτε στο Internet αλλά είχατε συνδεθεί με επιτυχία στο παρελθόν, ενδέχεται να παρουσιάζει διακοπή λειτουργίας ο ISP. Επικοινωνήστε με τον ISP σας για να ελέγξετε την κατάσταση της υπηρεσίας ή δοκιμάστε ξανά να συνδεθείτε αργότερα.




ΣΗΜΕΙΩΣΗ: Να έχετε πρόχειρα τα στοιχεία του ISP που χρησιμοποιείτε. Εάν δεν έχετε ISP, ο οδηγός **Σύνδεση στο Internet** μπορεί να σας βοηθήσει να βρείτε.

Windows XP

- 1 Αποθηκεύστε και κλείστε τυχόν ανοικτά αρχεία και πραγματοποιήστε έξοδο από τυχόν ανοικτά προγράμματα.
 - 2 Κάντε κλικ στο **Έναρξη** → **Internet Explorer**.
Εμφανίζεται ο **Οδηγός δημιουργίας σύνδεσης**.
 - 3 Κάντε κλικ στο **Σύνδεση στο Internet**.
 - 4 Στο επόμενο παράθυρο κάντε κλικ στην κατάλληλη επιλογή.
 - Εάν δεν έχετε ISP και θέλετε να επιλέξετε κάποιον, κάντε κλικ στο **Επιλογή από μια λίστα υπηρεσιών παροχής Internet (ISP)**.
 - Εάν έχετε ήδη λάβει τις πληροφορίες εγκατάστασης από τον ISP σας αλλά δεν έχετε λάβει CD εγκατάστασης κάντε κλικ στο **Μη αυτόματη εγκατάσταση της σύνδεσης**.
 - Εάν έχετε CD, κάντε κλικ στο **Χρήση του CD που παρέχει η υπηρεσία παροχής Internet**.
 - 5 Κάντε κλικ στο **Next** (Επόμενο).
Εάν έχετε επιλέξει **Μη αυτόματη εγκατάσταση της σύνδεσης**, συνεχίστε στο βήμα 6. Ειδιάλλως, ακολουθήστε τις οδηγίες που εμφανίζονται στην οθόνη για να ολοκληρώσετε την εγκατάσταση.
 - 6 Κάντε κλικ στην κατάλληλη επιλογή στην ενότητα **Πώς θέλετε να συνδεθείτε στο Internet**; και έπειτα κάντε κλικ στο **Επόμενο**.
-  **ΣΗΜΕΙΩΣΗ:** Εάν δεν ξέρετε τι είδος σύνδεσης να επιλέξετε, επικοινωνήστε με τον ISP.
- 7 Χρησιμοποιήστε τα στοιχεία εγκατάστασης που σας παρέχει ο ISP για να ολοκληρώσετε την εγκατάσταση.



ΣΗΜΕΙΩΣΗ: Να έχετε πρόχειρα τα στοιχεία του ISP που χρησιμοποιείτε. Εάν δεν έχετε ISP, ο οδηγός **Σύνδεση στο Internet** μπορεί να σας βοηθήσει να βρείτε.

- 1 Αποθηκεύστε και κλείστε τυχόν ανοικτά αρχεία και πραγματοποιήστε έξοδο από τυχόν ανοικτά προγράμματα.
- 2 Κάντε κλικ στο **Έναρξη**  και έπειτα κάντε κλικ στον **Πίνακα ελέγχου**.
- 3 Στην ενότητα **Δίκτυο και Internet**, κάντε κλικ στο **Συνδεθείτε στο Internet**.

Εμφανίζεται το παράθυρο **Σύνδεση στο Internet**.


- 4 Κάντε κλικ είτε στην επιλογή **Ευρείας ζώνης (PPPoE)** ή **Μέσω τηλεφώνου**, ανάλογα με τον τρόπο που θέλετε να συνδεθείτε:
 - Επιλέξτε **Ευρείας ζώνης** εάν πρόκειται να χρησιμοποιήσετε σύνδεση με μόντεμ DSL, δορυφορικό μόντεμ, μόντεμ καλωδιακής τηλεόρασης ή σύνδεση μέσω ασύρματης τεχνολογίας Bluetooth.
 - Επιλέξτε **Μέσω τηλεφώνου** εάν χρησιμοποιείτε μόντεμ μέσω τηλεφωνικής σύνδεσης ή ISDN.



ΣΗΜΕΙΩΣΗ: Εάν δεν ξέρετε τι είδος σύνδεσης να επιλέξετε, κάντε κλικ στο **Βοήθεια για την επιλογή** ή επικοινωνήστε με τον ISP που χρησιμοποιείτε.

- 5 Ακολουθήστε τις οδηγίες που εμφανίζονται στην οθόνη και τις πληροφορίες εγκατάστασης που σας παρείχε ο ISP που διαθέτετε για να ολοκληρώσετε την εγκατάσταση.

Επίλυση προβλημάτων


 **ΠΡΟΣΟΧΗ:** Η αντικατάσταση ορισμένων εξαρτημάτων που περιγράφονται σε αυτό το κεφάλαιο ενδέχεται να είναι δυνατή μόνο από πιστοποιημένο τεχνικό συντήρησης και δεν γίνεται να πραγματοποιηθεί από τον χρήστη.


Συμβουλές αντιμετώπισης προβλημάτων

Ακολουθείτε αυτές τις συμβουλές όταν προσπαθείτε να επιλύσετε προβλήματα του υπολογιστή σας:

- Εάν είχατε αφαιρέσει ή προσθέσει κάποιο εξάρτημα πριν εμφανιστεί το πρόβλημα, επανεξετάστε τη διαδικασία εγκατάστασης που είχατε ακολουθήσει και βεβαιωθείτε ότι το εξάρτημα έχει εγκατασταθεί σωστά.
- Εάν δεν λειτουργεί κάποια περιφερειακή συσκευή, βεβαιωθείτε ότι η συσκευή είναι σωστά συνδεδεμένη.
- Εάν στην οθόνη εμφανιστεί κάποιο μήνυμα σφάλματος, καταγράψτε το μήνυμα όπως ακριβώς εμφανίζεται. Αυτό το μήνυμα μπορεί να βοηθήσει το προσωπικό τεχνικής υποστήριξης στη διάγνωση και την επίλυση του προβλήματος.
- Εάν προκύψει μήνυμα σφάλματος όταν βρίσκεται σε εκτέλεση ένα πρόγραμμα, δείτε την τεκμηρίωση του προγράμματος.

Προβλήματα μπαταρίας

 **ΠΡΟΣΟΧΗ:** Εάν μια καινούργια μπαταρία δεν τοποθετηθεί σωστά, υπάρχει κίνδυνος έκρηξης. Αντικαταστήστε την μπαταρία μόνο με άλλη του ίδιου ή ισοδύναμου τύπου που συνιστάται από τον κατασκευαστή. Απορρίψτε τις χρησιμοποιημένες μπαταρίες σύμφωνα με τις οδηγίες του κατασκευαστή.

 **ΠΡΟΣΟΧΗ:** Πριν αρχίσετε οποιαδήποτε από τις διαδικασίες σε αυτή την ενότητα, ακολουθήστε τις οδηγίες ασφάλειας στον *Οδηγό πληροφοριών προϊόντος*.

ΑΝΤΙΚΑΤΑΣΤΗΣΤΕ ΤΗΝ ΜΠΑΤΑΡΙΑ. Εάν κάθε φορά που ενεργοποιείτε τον υπολογιστή χρειάζεται να επαναρυθμίσετε την ημερομηνία και την ώρα ή, εάν κατά την εκκίνηση εμφανίζεται λάθος ημερομηνία και ώρα, αντικαταστήστε την μπαταρία (δείτε «Αντικατάσταση της μπαταρίας» στη σελίδα 174). Εάν η μπαταρία εξακολουθεί να μην λειτουργεί σωστά, επικοινωνήστε με την Dell (δείτε «Επικοινωνία με την Dell» στη σελίδα 220).

Προβλήματα μονάδας

 **ΠΡΟΣΟΧΗ:** Πριν αρχίσετε οποιαδήποτε από τις διαδικασίες σε αυτή την ενότητα, ακολουθήστε τις οδηγίες ασφάλειας στον *Οδηγό πληροφοριών προϊόντος*.

ΒΕΒΑΙΩΘΕΙΤΕ ΟΤΙ ΤΑ MICROSOFT® WINDOWS® ΑΝΑΓΝΩΡΙΖΟΥΝ ΤΗ ΜΟΝΑΔΑ.

Windows XP

- Κάντε κλικ στο Έναρξη και επιλέξτε **Ο Υπολογιστής μου**.

Windows Vista™

- Κάντε κλικ στο Έναρξη  και επιλέξτε **Υπολογιστής**.

Εάν η μονάδα δεν εμφανίζεται στη λίστα, πραγματοποιήστε πλήρη ανίχνευση με το λογισμικό προστασίας από ιούς για να ελέγξετε για τυχόν ιούς και να τους αφαιρέσετε. Καμιά φορά οι ιοί εμποδίζουν τα Windows να αναγνωρίσουν μια μονάδα.

ΒΕΒΑΙΩΘΕΙΤΕ ΟΤΙ Η ΜΟΝΑΔΑ ΕΙΝΑΙ ΕΝΕΡΓΟΠΟΙΗΜΕΝΗ ΣΤΟ ΠΡΟΓΡΑΜΜΑ ΡΥΘΜΙΣΗΣ ΣΥΣΤΗΜΑΤΟΣ. Δείτε «Ρύθμιση συστήματος» στη σελίδα 203.

ΕΛΕΓΞΤΕ ΤΗ ΛΕΙΤΟΥΡΓΙΑ ΤΗΣ ΜΟΝΑΔΑΣ.

- Εισαγάγετε μια άλλη δισκέτα, CD ή DVD για να αποκλείσετε το ενδεχόμενο η αρχική μονάδα να είναι ελαττωματική.
- Εισαγάγετε μέσα με δυνατότητα εκκίνησης και επανεκκινήστε τον υπολογιστή.

ΚΑΘΑΡΙΣΤΕ ΤΗ ΜΟΝΑΔΑ Η ΤΟΝ ΔΙΣΚΟ. Δείτε «Καθαρισμός του υπολογιστή» στη σελίδα 215.



ΕΛΕΓΞΤΕ ΤΙΣ ΣΥΝΔΕΣΕΙΣ ΤΩΝ ΚΑΛΩΔΙΩΝ.

ΠΡΑΓΜΑΤΟΠΟΙΗΣΤΕ ΕΚΤΕΛΕΣΗ ΤΗΣ ΑΝΤΙΜΕΤΩΠΙΣΗΣ ΠΡΟΒΛΗΜΑΤΩΝ ΥΛΙΚΟΥ. Δείτε «Επαναφορά του λειτουργικού σας συστήματος» στη σελίδα 112.

ΕΚΤΕΛΕΣΤΕ ΤΟΥΣ ΔΙΑΓΝΩΣΤΙΚΟΥΣ ΕΛΕΓΧΟΥΣ DELL DIAGNOSTICS.

Δείτε «Έναρξη του προγράμματος Dell Diagnostics από τον σκληρό δίσκο» στη σελίδα 102.

Προβλήματα μονάδας οπτικού δίσκου

-  **ΣΗΜΕΙΩΣΗ:** Η δόνηση κατά τη λειτουργία μιας μονάδας οπτικού δίσκου υψηλής ταχύτητας είναι φυσιολογική και μπορεί να προκαλέσει θόρυβο. Αυτό δεν σημαίνει ότι υπάρχει ελάττωμα στη μονάδα, το CD ή το DVD.
-  **ΣΗΜΕΙΩΣΗ:** Λόγω των διαφορετικών περιοχών παγκοσμίας και των διαφορετικών μορφών δίσκων, δεν λειτουργούν όλα οι τίτλοι DVD σε όλες τις μονάδες DVD.

ΠΡΟΣΑΡΜΟΣΤΕ ΤΗΝ ΕΝΤΑΣΗ ΗΧΟΥ WINDOWS.

- Κάντε κλικ στο εικονίδιο του ηχείου στην κάτω δεξιά γωνία της οθόνης σας.
- Βεβαιωθείτε ότι η ένταση είναι ενεργοποιημένη κάνοντας κλικ πάνω στη ράβδο κύλισης και σύροντάς την προς τα πάνω.
- Βεβαιωθείτε ότι δεν έχει επιλεγεί σίγαση του ήχου κάνοντας κλικ σε οποιοδήποτε ενεργοποιημένο πλαίσιο.

ΕΛΕΓΞΤΕ ΤΑ ΗΧΕΙΑ ΚΑΙ ΤΟ ΥΠΟΓΟΥΦΕΡ. Δείτε «Προβλήματα ήχου και ηχείων» στη σελίδα 91.

Προβλήματα εγγραφής σε μονάδα CD/DVD-RW

ΚΛΕΙΣΤΕ ΑΛΛΑ ΠΡΟΓΡΑΜΜΑΤΑ. Κατά τη διαδικασία εγγραφής, η μονάδα CD/DVD-RW πρέπει να λαμβάνει μια σταθερή ροή δεδομένων. Εάν η ροή αυτή διακοπεί, παρουσιάζεται σφάλμα. Δοκιμάστε να κλείσετε όλα τα προγράμματα πριν πραγματοποιήσετε εγγραφή στο CD/DVD-RW.

ΠΡΙΝ ΤΗΝ ΕΓΓΡΑΦΗ ΣΕ ΜΟΝΑΔΑ CD/DVD-RW, ΑΠΕΝΕΡΓΟΠΟΙΗΣΤΕ ΤΗ ΛΕΙΤΟΥΡΓΙΑ ΑΝΑΜΟΝΗΣ ΣΤΑ WINDOWS. Δείτε «Επιλογές διαχείρισης ενέργειας στα Windows XP» στη σελίδα 38 ή αναζητήστε τη λέξη-κλειδί *αναμονή* στη Βοήθεια και Υποστήριξη των Windows για πληροφορίες σχετικά με τις λειτουργίες διαχείρισης ενέργειας


Προβλήματα σκληρού δίσκου

ΕΚΤΕΛΕΣΤΕ ΕΛΕΓΧΟ ΔΙΣΚΟΥ.

Windows XP

- 1 Κάντε κλικ στο **Έναρξη** και επιλέξτε **Ο Υπολογιστής μου**.
- 2 Κάντε δεξί κλικ στο **Τοπικός δίσκος C:**.
- 3 Κάντε κλικ στο **Ιδιότητες** → **Εργαλεία** → **Έλεγχος**.
- 4 Κάντε κλικ στο **Ανίχνευση και ανάκτηση κατεστραμμένων τομέων δίσκου** και κάντε κλικ στο **Εκκίνηση**.

Windows Vista

- 1 Κάντε κλικ στο **Έναρξη**  και επιλέξτε **Υπολογιστής**.
- 2 Κάντε δεξί κλικ στο **Τοπικός δίσκος C:**.
- 3 Κάντε κλικ στο **Ιδιότητες** → **Εργαλεία** → **Έλεγχος**.

Μπορεί να εμφανιστεί το παράθυρο **Έλεγχος λογαριασμού χρήστη**.

Εάν είστε διαχειριστής στον υπολογιστή, κάντε κλικ στο **Συνέχεια**. Διαφορετικά, επικοινωνήστε με τον διαχειριστή σας προκειμένου να συνεχίσετε την επιθυμητή ενέργεια.

- 4 Ακολουθήστε τις οδηγίες στην οθόνη.

ΣΗΜΕΙΩΣΗ: Για να εκτελέσετε αυτήν τη διαδικασία πρέπει να έχετε συνδεθεί με δικαιώματα Διαχειριστή.

Προβλήματα e-mail, μόντεμ και Internet



ΠΡΟΣΟΧΗ: Πριν αρχίσετε οποιαδήποτε από τις διαδικασίες σε αυτή την ενότητα, ακολουθήστε τις οδηγίες ασφάλειας στον *Οδηγό πληροφοριών προϊόντος*.



ΣΗΜΕΙΩΣΗ: Συνδέετε το μόντεμ μόνο σε υποδοχή αναλογικού τηλεφώνου. Το μόντεμ δεν λειτουργεί αν συνδεθεί σε ψηφιακό τηλεφωνικό δίκτυο.

ΕΛΕΓΤΕ ΤΙΣ ΡΥΘΜΙΣΕΙΣ ΑΣΦΑΛΕΙΑΣ ΤΟΥ MICROSOFT OUTLOOK® EXPRESS. Εάν δεν μπορείτε να ανοίξετε τα συνημμένα του e-mail σας:

- 1 Στο Outlook Express, κάντε κλικ στις επιλογές **Εργαλεία** → **Επιλογές** → **Ασφάλεια**.
- 2 Κάντε κλικ στο **Να μην επιτρέπονται τα συνημμένα** για να αφαιρέσετε το σημάδι ελέγχου.

ΕΛΕΓΤΕ ΤΗ ΣΥΝΔΕΣΗ ΤΗΣ ΤΗΛΕΦΩΝΙΚΗΣ ΓΡΑΜΜΗΣ.

ΕΛΕΓΤΕ ΤΗΝ ΥΠΟΔΟΧΗ ΤΟΥ ΤΗΛΕΦΩΝΟΥ.

ΣΥΝΔΕΣΤΕ ΤΟ ΜΟΝΤΕΜ ΑΠΕΥΘΕΙΑΣ ΣΤΗΝ ΠΡΙΖΑ ΤΟΙΧΟΥ ΤΟΥ ΤΗΛΕΦΩΝΟΥ.

ΧΡΗΣΙΜΟΠΟΙΗΣΤΕ ΔΙΑΦΟΡΕΤΙΚΗ ΤΗΛΕΦΩΝΙΚΗ ΓΡΑΜΜΗ.


- Βεβαιωθείτε ότι η τηλεφωνική γραμμή είναι συνδεδεμένη στην υποδοχή στο μόντεμ (Η υποδοχή είτε φέρει μια πράσινη ετικέτα είτε ένα εικονίδιο σε σχήμα υποδοχής σύνδεσης).
- Βεβαιωθείτε ότι κατά την εισαγωγή του βύσματος της τηλεφωνικής γραμμής στο μόντεμ αισθάνεστε ένα «κλικ».
- Αποσυνδέστε την τηλεφωνική γραμμή από το μόντεμ και συνδέστε την σε ένα τηλέφωνο. Παρατηρήστε αν ακούγεται τόνος κλήσης.
- Εάν και άλλες συσκευές όπως, τηλεφωνητής, φαξ, συσκευή προστασίας από απότομες μεταβολές τάσης ή διαχωριστής γραμμής μοιράζονται την τηλεφωνική γραμμή, παρακάμψτε αυτές τις συσκευές και χρησιμοποιήστε το τηλέφωνο για να συνδέσετε το μόντεμ απευθείας στην πρίζα του τηλεφώνου. Εάν χρησιμοποιείτε καλώδιο μήκους 3 m (10 πόδια) ή μακρύτερο, δοκιμάστε ένα πιο κοντό καλώδιο.

ΕΚΤΕΛΕΣΤΕ ΤΟ ΕΡΓΑΛΕΙΟ ΔΙΑΓΝΩΣΤΙΚΩΝ ΜΟΝΤΕΜ.

Windows XP

- 1 Κάντε κλικ στο **Έναρξη** → **Όλα τα προγράμματα** → **Βοηθητικό πρόγραμμα μόντεμ**.
- 2 Ακολουθήστε τις οδηγίες στην οθόνη για να προσδιορίσετε και να επιλύσετε τα προβλήματα με το μόντεμ. Το Βοηθητικό πρόγραμμα μόντεμ δεν διατίθεται σε ορισμένους υπολογιστές.

Windows Vista


- 1 Κάντε κλικ στο **Έναρξη**  → **Όλα τα προγράμματα** → **Εργαλείο διαγνωστικών μόντεμ**.
- 2 Ακολουθήστε τις οδηγίες στην οθόνη για να προσδιορίσετε και να επιλύσετε τα προβλήματα με το μόντεμ. Δεν διατίθενται τα διαγνωστικά μόντεμ σε όλους τους υπολογιστές.

ΕΠΑΛΗΘΕΥΣΤΕ ΟΤΙ ΤΟ ΜΟΝΤΕΜ ΕΠΙΚΟΙΝΩΝΕΙ ΜΕ ΤΑ WINDOWS.

Windows XP

- 1 Κάντε κλικ στο **Έναρξη** → **Πίνακας Ελέγχου** → **Εκτυπωτές και άλλο υλικό** → **Επιλογές Τηλεφώνου και Μόντεμ** → **Μόντεμ**.
- 2 Κάντε κλικ στη θύρα COM για το μόντεμ σας και επιλέξτε → **Ιδιότητες** → **Διαγνωστικά** → **Ερώτημα μόντεμ** για να επαληθεύσετε ότι το μόντεμ επικοινωνεί με τα Windows.
Εάν για κάθε εντολή που δίνετε υπάρχει ανταπόκριση, τότε το μόντεμ σας λειτουργεί κανονικά.

Windows Vista

- 1 Κάντε κλικ στο **Έναρξη**  → **Πίνακας Ελέγχου** → **Υλικό και Ήχος** → **Επιλογές Τηλεφώνου και Μόντεμ** → **Μόντεμ**.
- 2 Κάντε κλικ στη θύρα COM για το μόντεμ σας και επιλέξτε → **Ιδιότητες** → **Διαγνωστικά** → **Ερώτημα μόντεμ** για να επαληθεύσετε ότι το μόντεμ επικοινωνεί με τα Windows.
Εάν για κάθε εντολή που δίνετε υπάρχει ανταπόκριση, τότε το μόντεμ σας λειτουργεί κανονικά.

ΒΕΒΑΙΩΘΕΙΤΕ ΟΤΙ ΕΙΣΤΕ ΣΥΝΔΕΔΕΜΕΝΟΙ ΣΤΟ INTERNET. Βεβαιωθείτε ότι είστε συνδρομητής σε κάποια εταιρεία παροχής υπηρεσιών Internet. Έχοντας το πρόγραμμα e-mail του Outlook Express ανοιχτό, κάντε κλικ στο **Αρχείο**. Εάν δίπλα στην επιλογή **Εργασία χωρίς σύνδεση** υπάρχει σημάδι ελέγχου, κάντε κλικ σε αυτό για να το αφαιρέσετε και να συνδεθείτε στο Internet. Για βοήθεια, επικοινωνήστε με την εταιρεία παροχής υπηρεσιών Internet.

Μηνύματα σφάλματος

Εάν το μήνυμα δεν εμφανίζεται στη λίστα, δείτε την τεκμηρίωση για το λειτουργικό σύστημα ή το πρόγραμμα που βρισκόταν σε εκτέλεση όταν εμφανίστηκε το μήνυμα.

A FILENAME CANNOT CONTAIN ANY OF THE FOLLOWING CHARACTERS: (ΈΝΑ ΟΝΟΜΑ ΑΡΧΕΙΟΥ ΔΕΝ ΜΠΟΡΕΙ ΝΑ ΠΕΡΙΕΧΕΙ ΚΑΝΕΝΑΝ ΑΠΟ ΤΟΥΣ ΑΚΟΛΟΥΘΟΥΣ ΧΑΡΑΚΤΗΡΕΣ:) \ / : * ? " < > |.


Μην χρησιμοποιείτε αυτούς τους χαρακτήρες σε ονόματα αρχείων.

A REQUIRED .DLL FILE WAS NOT FOUND (ΔΕΝ ΒΡΕΘΗΚΕ ΕΝΑ ΑΠΑΙΤΟΥΜΕΝΟ ΑΡΧΕΙΟ .DLL). Από το πρόγραμμα που προσπαθείτε να ανοίξετε λείπει ένα σημαντικό αρχείο. Για να καταργήσετε το πρόγραμμα και να το εγκαταστήσετε ξανά:

Windows XP

- 1 Κάντε κλικ στο Έναρξη → Πίνακας Ελέγχου → Προσθαφαίρεση προγραμμάτων → Προγράμματα και δυνατότητες.
- 2 Επιλέξτε το πρόγραμμα που θέλετε να καταργήσετε.
- 3 Κάντε κλικ στο Κατάργηση.
- 4 Δείτε την τεκμηρίωση του προγράμματος για οδηγίες εγκατάστασης.

Windows Vista

- 1 Κάντε κλικ στο Έναρξη  → Πίνακας Ελέγχου → Προγράμματα → Προγράμματα και δυνατότητες.
- 2 Επιλέξτε το πρόγραμμα που θέλετε να καταργήσετε.
- 3 Κάντε κλικ στο Κατάργηση.
- 4 Δείτε την τεκμηρίωση του προγράμματος για οδηγίες εγκατάστασης.

ΤΟ ΓΡΑΜΜΑ ΜΟΝΑΔΑΣ:\ IS NOT ACCESSIBLE. THE DEVICE IS NOT READY (ΔΕΝ ΕΙΝΑΙ ΠΡΟΣΠΕΛΑΣΙΜΟ. Η ΣΥΣΚΕΥΗ ΔΕΝ ΕΙΝΑΙ ΕΤΟΙΜΗ).

Η μονάδα δεν μπορεί να διαβάσει τον δίσκο. Εισαγάγετε έναν δίσκο στη μονάδα και δοκιμάστε ξανά.

INSERT BOOTABLE MEDIA (ΕΙΣΑΓΑΓΕΤΕ ΜΕΣΟ ΜΕ ΔΥΝΑΤΟΤΗΤΑ ΕΚΚΙΝΗΣΗΣ). Εισαγάγετε μια δισκέτα ή CD με δυνατότητα εκκίνησης.

NON-SYSTEM DISK ERROR (ΣΦΑΛΜΑ ΔΙΣΚΟΥ ΕΚΤΟΣ ΣΥΣΤΗΜΑΤΟΣ).

Αφαιρέστε τη δισκέτα από τη μονάδα και επανεκκινήστε τον υπολογιστή σας.

NOT ENOUGH MEMORY OR RESOURCES. CLOSE SOME PROGRAMS AND TRY AGAIN (ΑΝΕΠΑΡΚΗΣ ΜΝΗΜΗ Η ΠΟΡΟΙ. ΚΛΕΙΣΤΕ ΚΑΠΟΙΑ ΠΡΟΓΡΑΜΜΑΤΑ ΚΑΙ ΠΡΟΣΠΑΘΗΣΤΕ ΠΑΛΙ). Κλείστε όλα τα παράθυρα και ανοίξτε το πρόγραμμα που θέλετε να χρησιμοποιήσετε. Σε ορισμένες περιπτώσεις, μπορεί να πρέπει να επανεκκινήσετε τον υπολογιστή σας προκειμένου να γίνει επαναφορά των πόρων του υπολογιστή. Εάν συμβεί κάτι τέτοιο, εκτελέστε το πρόγραμμα που θέλετε να χρησιμοποιήσετε πρώτα.

OPERATING SYSTEM NOT FOUND (ΔΕΝ ΒΡΕΘΗΚΕ ΛΕΙΤΟΥΡΓΙΚΟ ΣΥΣΤΗΜΑ). Επικοινωνήστε με την Dell (δείτε «Επικοινωνία με την Dell» στη σελίδα 220).

Προβλήματα πληκτρολογίου

 **ΠΡΟΣΟΧΗ:** Πριν αρχίσετε οποιαδήποτε από τις διαδικασίες σε αυτή την ενότητα, ακολουθήστε τις οδηγίες ασφάλειας στον *Οδηγό πληροφοριών προϊόντος*.

ΕΛΕΓΞΤΕ ΤΟ ΚΑΛΩΔΙΟ ΤΟΥ ΠΛΗΚΤΡΟΛΟΓΙΟΥ.

- Βεβαιωθείτε ότι το καλώδιο του πληκτρολογίου είναι καλά συνδεδεμένο στον υπολογιστή.
- Τερματίστε τη λειτουργία του υπολογιστή (δείτε «Τερματισμός λειτουργίας του υπολογιστή» στη σελίδα 124), επανασυνδέστε το καλώδιο του πληκτρολογίου όπως εικονίζεται στο διάγραμμα εγκατάστασης του υπολογιστή σας, και στη συνέχεια, επανεκκινήστε τον υπολογιστή.
- Δείτε μήπως στο βύσμα του τηλεφώνου υπάρχουν λυγισμένες ή σπασμένες ακίδες ή φθαρμένα καλώδια. Εάν υπάρχουν λυγισμένες ακίδες, ισιώστε τις.
- Αφαιρέστε τα καλώδια επέκτασης του πληκτρολογίου και συνδέστε το πληκτρολόγιο απευθείας στον υπολογιστή.

ΔΟΚΙΜΑΣΤΕ ΑΝ ΛΕΙΤΟΥΡΓΕΙ ΤΟ ΠΛΗΚΤΡΟΛΟΓΙΟ. Συνδέστε στον υπολογιστή ένα πληκτρολόγιο που λειτουργεί κανονικά και δοκιμάστε να το χρησιμοποιήσετε.

ΒΕΒΑΙΩΘΕΙΤΕ ΟΤΙ ΟΙ ΘΥΡΕΣ USB ΕΙΝΑΙ ΕΝΕΡΓΟΠΟΙΗΜΕΝΕΣ ΣΤΟ ΠΡΟΓΡΑΜΜΑ ΡΥΘΜΙΣΗΣ ΣΥΣΤΗΜΑΤΟΣ. Δείτε «Ρύθμιση συστήματος» στη σελίδα 203.

ΠΡΑΓΜΑΤΟΠΟΙΗΣΤΕ ΕΚΤΕΛΕΣΗ ΤΗΣ ΑΝΤΙΜΕΤΩΠΙΣΗΣ ΠΡΟΒΛΗΜΑΤΩΝ ΥΛΙΚΟΥ. Δείτε «Επαναφορά του λειτουργικού σας συστήματος» στη σελίδα 112.

Σφάλματα λειτουργίας και προβλήματα λογισμικού



ΠΡΟΣΟΧΗ: Πριν αρχίσετε οποιαδήποτε από τις διαδικασίες σε αυτή την ενότητα, ακολουθήστε τις οδηγίες ασφάλειας στον *Οδηγό πληροφοριών προϊόντος*.

Ο υπολογιστής δεν τίθεται σε λειτουργία

Βεβαιωθείτε ότι το καλώδιο τροφοδοσίας είναι καλά συνδεδεμένο στον υπολογιστή και στην ηλεκτρική πρίζα.

Ο υπολογιστής σταματά να ανταποκρίνεται



ΕΙΔΟΠΟΙΗΣΗ: Ενδέχεται να χάσετε δεδομένα αν δεν μπορείτε να τερματίσετε τη λειτουργία μέσω του λειτουργικού συστήματος.

ΑΠΕΝΕΡΓΟΠΟΙΗΣΤΕ ΤΟΝ ΥΠΟΛΟΓΙΣΤΗ. Εάν κατά το πάτημα ενός πλήκτρου στο πληκτρολόγιο ή τη μετακίνηση του ποντικού δεν υπάρχει καμία ανταπόκριση, πατήστε και κρατήστε πατημένο το κουμπί λειτουργίας για τουλάχιστον 8 με 10 δευτερόλεπτα μέχρι να απενεργοποιηθεί ο υπολογιστής. Στη συνέχεια επανεκκινήστε τον υπολογιστή.

Ένα πρόγραμμα σταματά να ανταποκρίνεται

ΚΛΕΙΣΤΕ ΤΟ ΠΡΟΓΡΑΜΜΑ.

- 1 Πατήστε ταυτόχρονα <Ctrl><Shift><Esc>.
- 2 Κάντε κλικ στο **Εφαρμογές**.
- 3 Επιλέξτε το πρόγραμμα που δεν ανταποκρίνεται.
- 4 Κάντε κλικ στο **Τέλος εργασίας**.

Ένα πρόγραμμα εμφανίζει επανειλημμένα σφάλμα



ΣΗΜΕΙΩΣΗ: Οι εφαρμογές λογισμικού συνήθως έχουν οδηγίες εγκατάστασης στην τεκμηρίωσή τους ή σε μια δισκέτα ή CD.

ΕΛΕΓΞΤΕ ΤΗΝ ΤΕΚΜΗΡΙΩΣΗ ΤΟΥ ΛΟΓΙΣΜΙΚΟΥ. Εάν χρειάζεται, καταργήστε το πρόγραμμα και εγκαταστήστε το ξανά.

Το πρόγραμμα είναι σχεδιασμένο για παλαιότερο λειτουργικό σύστημα Microsoft® Windows®

ΠΡΑΓΜΑΤΟΠΟΙΗΣΤΕ ΕΚΤΕΛΕΣΗ ΤΟΥ ΟΔΗΓΟΥ ΣΥΜΒΑΤΟΤΗΤΑΣ ΠΡΟΓΡΑΜΜΑΤΩΝ.


Windows XP

Ο Οδηγός συμβατότητας προγραμμάτων διαμορφώνει ένα πρόγραμμα ώστε να εκτελείται σε ένα περιβάλλον παρόμοιο με περιβάλλοντα λειτουργικού συστήματος που δεν είναι XP.

- 1 Κάντε κλικ στο **Έναρξη** → **Όλα τα προγράμματα** → **Βοηθήματα** → **Οδηγός συμβατότητας προγραμμάτων** → **Επόμενο**.
- 2 Ακολουθήστε τις οδηγίες στην οθόνη.

Windows Vista

Ο Οδηγός συμβατότητας προγραμμάτων διαμορφώνει ένα πρόγραμμα ώστε να εκτελείται σε ένα περιβάλλον παρόμοιο με περιβάλλοντα λειτουργικού συστήματος που δεν είναι Windows Vista.

- 1 Κάντε κλικ στο **Έναρξη**  → **Πίνακας Ελέγχου** → **Προγράμματα** → **Χρήση παλαιότερου προγράμματος με αυτήν την έκδοση των Windows**.
- 2 Στην οθόνη καλωσορίσματος, κάντε κλικ στο **Επόμενο**.
- 3 Ακολουθήστε τις οδηγίες στην οθόνη.

Εμφανίζεται μια σταθερή μπλε οθόνη

ΑΠΕΝΕΡΓΟΠΟΙΗΣΤΕ ΤΟΝ ΥΠΟΛΟΓΙΣΤΗ. Εάν κατά το πάτημα ενός πλήκτρου στο πληκτρολόγιο ή τη μετακίνηση του ποντικού δεν υπάρχει καμία ανταπόκριση, πατήστε και κρατήστε πατημένο το κουμπί λειτουργίας για τουλάχιστον 8 με 10 δευτερόλεπτα μέχρι να απενεργοποιηθεί ο υπολογιστής. Στη συνέχεια επανεκκινήστε τον υπολογιστή.

Άλλα προβλήματα λογισμικού

ΕΛΕΓΞΤΕ ΤΗΝ ΤΕΚΜΗΡΙΩΣΗ ΤΟΥ ΛΟΓΙΣΜΙΚΟΥ Η ΕΠΙΚΟΙΝΩΝΗΣΤΕ ΜΕ ΤΟΝ ΚΑΤΑΣΚΕΥΑΣΤΗ ΤΟΥ ΛΟΓΙΣΜΙΚΟΥ ΓΙΑ ΠΛΗΡΟΦΟΡΙΕΣ ΑΝΤΙΜΕΤΩΠΙΣΗΣ ΠΡΟΒΛΗΜΑΤΩΝ.

- Βεβαιωθείτε ότι το πρόγραμμα είναι συμβατό με το λειτουργικό σύστημα που είναι εγκατεστημένο στον υπολογιστή σας.
- Βεβαιωθείτε ότι ο υπολογιστής σας πληροί τις ελάχιστες απαιτήσεις υλικού που είναι απαραίτητες για την εκτέλεση του λογισμικού. Δείτε την τεκμηρίωση του λογισμικού για πληροφορίες.
- Βεβαιωθείτε ότι το πρόγραμμα έχει εγκατασταθεί και ότι οι παράμετροί του έχουν ρυθμιστεί σωστά.
- Βεβαιωθείτε ότι τα προγράμματα οδήγησης της συσκευής δεν βρίσκονται σε διένεξη με το πρόγραμμα.
- Εάν χρειάζεται, καταργήστε το πρόγραμμα και εγκαταστήστε το ξανά.

ΔΗΜΙΟΥΡΓΗΣΤΕ ΑΜΕΣΩΣ ΑΝΤΙΓΡΑΦΑ ΑΣΦΑΛΕΙΑΣ ΤΩΝ ΑΡΧΕΙΩΝ ΣΑΣ.

ΧΡΗΣΙΜΟΠΟΙΗΣΤΕ ΕΝΑ ΠΡΟΓΡΑΜΜΑ ΑΝΙΧΝΕΥΣΗΣ ΙΩΝ ΓΙΑ ΝΑ ΕΛΕΓΞΕΤΕ ΤΟΝ ΣΚΛΗΡΟ ΔΙΣΚΟ, ΤΙΣ ΔΙΣΚΕΤΕΣ Η ΤΑ CD.

ΑΠΟΘΗΚΕΥΣΤΕ ΚΑΙ ΚΛΕΙΣΤΕ ΤΥΧΟΝ ΑΝΟΙΧΤΑ ΑΡΧΕΙΑ Η ΠΡΟΓΡΑΜΜΑ ΚΑΙ ΤΕΡΜΑΤΙΣΤΕ ΤΗ ΛΕΙΤΟΥΡΓΙΑ ΤΟΥ ΥΠΟΛΟΓΙΣΤΗ ΑΠΟ ΤΟ ΜΕΝΟΥ ΕΝΑΡΞΗΣ.

Προβλήματα μονάδας ανάγνωσης καρτών μέσω

κάρτων μέσω

ΔΕΝ ΕΧΕΙ ΕΚΧΩΡΗΘΕΙ ΓΡΑΜΜΑ ΜΟΝΑΔΑΣ.


Όταν τα Windows εντοπίζουν τη Μονάδα ανάγνωσης καρτών μέσω, στη συσκευή εκχωρείται αυτόματα ένα γράμμα μονάδας για να οριστεί ως η επόμενη λογική μονάδα μετά από όλες τις φυσικές μονάδες του συστήματος. Εάν η επόμενη λογική μονάδα μετά τις φυσικές μονάδες έχει αντιστοιχιστεί σε μια συσκευή δικτύου, τα Windows δεν εκχωρούν αυτόματα γράμμα μονάδας στη Μονάδα ανάγνωσης καρτών μέσω.

Για να εκχωρήσετε μη αυτόματα ένα γράμμα μονάδας στη Μονάδα ανάγνωσης καρτών μέσω:

Windows XP

- 1 Κάντε κλικ στο **Έναρξη**.
- 2 Κάντε δεξί κλικ στο **Ο υπολογιστής μου** και επιλέξτε **Διαχείριση**.
- 3 Ενεργοποιήστε την επιλογή **Διαχείριση δίσκων**.
- 4 Στο δεξί παράθυρο, κάντε δεξί κλικ στο αντίστοιχο γράμμα μονάδας που πρέπει να αλλαχθεί.
- 5 Επιλέξτε **Γράμμα και διαδρομές μονάδας δίσκου**.
- 6 Από την αναπτυσσόμενη λίστα, επιλέξτε το νέο γράμμα μονάδας που θα εκχωρηθεί στη Μονάδα ανάγνωσης καρτών μέσω.
- 7 Κάντε κλικ στο **OK** για να επιβεβαιώσετε την επιλογή σας.

Windows Vista

- 1 Κάντε κλικ στο **Έναρξη** , κάντε δεξί κλικ στο **Υπολογιστής** και επιλέξτε **Διαχείριση**.
- 2 Κάντε κλικ στο **Συνέχεια** αν σας ζητηθεί.
- 3 Κάντε κλικ στο **Επέκταση του αντικειμένου αποθήκευσης** και επιλέξτε **Διαχείριση δίσκων**.
- 4 Στο δεξί παράθυρο, κάντε δεξί κλικ στο αντίστοιχο γράμμα μονάδας που πρέπει να αλλαχθεί.

5 Επιλέξτε **Αλλαγή του γράμματος ή της διαδρομής της μονάδας δίσκου**.

6 Κάντε κλικ στο **Αλλαγή**.

7 Από την αναπτυσσόμενη λίστα, επιλέξτε το νέο γράμμα μονάδας που θα εκχωρηθεί στη Μονάδα ανάγνωσης καρτών μέσων.

8 Κάντε κλικ στο **OK** για να επιβεβαιώσετε την επιλογή σας.

ΣΗΜΕΙΩΣΗ: Για να εκτελέσετε αυτήν τη διαδικασία πρέπει να έχετε συνδεθεί με δικαιώματα Διαχειριστή.

ΣΗΜΕΙΩΣΗ: Η Μονάδα ανάγνωσης καρτών μέσων εμφανίζεται ως αντιστοιχισμένη συσκευή μόνο εφόσον συνδεθεί. Κάθε μια από τις τέσσερις υποδοχές για τη Μονάδα ανάγνωσης καρτών μέσων είναι αντιστοιχισμένη σε μια μονάδα ακόμα και όταν δεν υπάρχει τοποθετημένο μέσο. Εάν προσπαθήσετε να αποκτήσετε πρόσβαση στη Μονάδα ανάγνωσης καρτών μέσω όταν δεν υπάρχει τοποθετημένο μέσο, σας ζητείται να τοποθετήσετε ένα μέσο.

Η ΣΥΣΚΕΥΗ FLEXBAY ΕΙΝΑΙ ΑΠΕΝΕΡΓΟΠΟΙΗΜΕΝΗ.

Στη ρύθμιση BIOS υπάρχει μια επιλογή που λέγεται **FlexBay disable** (Απενεργοποίηση FlexBay) η οποία εμφανίζεται μόνο όταν είναι εγκατεστημένη η συσκευή FlexBay. Εάν η συσκευή FlexBay είναι φυσικά εγκατεστημένη αλλά δεν εκτελεί λειτουργία, ελέγξτε να δείτε αν είναι ενεργοποιημένη στη ρύθμιση BIOS.

Προβλήματα μνήμης



ΠΡΟΣΟΧΗ: Πριν αρχίσετε οποιαδήποτε από τις διαδικασίες σε αυτή την ενότητα, ακολουθήστε τις οδηγίες ασφάλειας στον *Οδηγό πληροφοριών προϊόντος*.


ΕΑΝ ΛΑΒΕΤΕ ΜΗΝΥΜΑ ΑΝΕΠΑΡΚΟΥΣ ΜΝΗΜΗΣ.

- Αποθηκεύστε και κλείστε τυχόν ανοιχτά αρχεία και πραγματοποιήστε έξοδο από τυχόν ανοιχτά προγράμματα που δεν χρησιμοποιείτε για να δείτε αν αυτό θα επιλύσει το πρόβλημα.
- Δείτε την τεκμηρίωση του λογισμικού για τις ελάχιστες απαιτήσεις μνήμης. Εάν χρειάζεται, εγκαταστήστε πρόσθετη μνήμη (δείτε «Οδηγίες εγκατάστασης μνήμης» στη σελίδα 136).
- Αφαιρέστε και επανατοποθετήστε τις μονάδες μνήμης (δείτε «Εγκατάσταση μνήμης» στη σελίδα 138) για να διασφαλίσετε ότι ο υπολογιστής σας επικοινωνεί επιτυχώς με τη μνήμη.
- Εκτελέστε τους διαγνωστικούς ελέγχους Dell Diagnostics (δείτε «Διαγνωστικοί έλεγχοι Dell Diagnostics» στη σελίδα 102).

ΕΑΝ ΑΝΤΙΜΕΤΩΠΙΣΕΤΕ ΑΛΛΑ ΠΡΟΒΛΗΜΑΤΑ ΜΝΗΜΗΣ.

- Αφαιρέστε και επανατοποθετήστε τις μονάδες μνήμης (δείτε «Οδηγίες εγκατάστασης μνήμης» στη σελίδα 136) για να διασφαλίσετε ότι ο υπολογιστής σας επικοινωνεί επιτυχώς με τη μνήμη.
- Βεβαιωθείτε ότι ακολουθείτε τις οδηγίες για την εγκατάσταση μνήμης (δείτε «Εγκατάσταση μνήμης» στη σελίδα 138).
- Ο υπολογιστής σας υποστηρίζει μνήμη DDR2. Για περισσότερες πληροφορίες σχετικά με τον τύπο μνήμης που υποστηρίζει ο υπολογιστής σας, δείτε «Μνήμη» στη σελίδα 197.
- Εκτελέστε τους διαγνωστικούς ελέγχους Dell Diagnostics (δείτε «Διαγνωστικοί έλεγχοι Dell Diagnostics» στη σελίδα 102).

Προβλήματα ποντικιού

 **ΠΡΟΣΟΧΗ:** Πριν αρχίσετε οποιαδήποτε από τις διαδικασίες σε αυτή την ενότητα, ακολουθήστε τις οδηγίες ασφάλειας στον *Οδηγό πληροφοριών προϊόντος*.

ΚΑΘΑΡΙΣΤΕ ΤΟ ΠΟΝΤΙΚΙ. Δείτε «Ποντίκι» στη σελίδα 215 για οδηγίες σχετικά με τον καθαρισμό του ποντικιού.

ΕΛΕΓΞΤΕ ΤΟ ΚΑΛΩΔΙΟ ΤΟΥ ΠΟΝΤΙΚΟΥ.

- 1 Αφαιρέστε τα καλώδια επέκτασης του ποντικιού, αν χρησιμοποιείτε, και συνδέστε το ποντίκι απευθείας στον υπολογιστή.
- 2 Επανασυνδέστε το καλώδιο του ποντικιού όπως φαίνεται στο διάγραμμα εγκατάστασης του υπολογιστή σας.

ΕΠΑΝΕΚΚΙΝΗΣΤΕ ΤΟΝ ΥΠΟΛΟΓΙΣΤΗ.

- 1 Πατήστε ταυτόχρονα <Ctrl><Esc> για να εμφανίσετε το μενού **Έναρξη**.
- 2 Πληκτρολογήστε u, πατήστε τα πλήκτρα βέλους του πληκτρολογίου για να επισημάνετε την επιλογή **Τερματισμός** ή **Τερματισμός λειτουργίας**, και στη συνέχεια, πατήστε <Enter>.
- 3 Όταν απενεργοποιηθεί ο υπολογιστής, επανασυνδέστε το καλώδιο του ποντικιού όπως φαίνεται στο διάγραμμα εγκατάστασης του υπολογιστή σας.
- 4 Ενεργοποιήστε τον υπολογιστή.

ΒΕΒΑΙΩΘΕΙΤΕ ΟΤΙ ΟΙ ΘΥΡΕΣ USB ΕΙΝΑΙ ΕΝΕΡΓΟΠΟΙΗΜΕΝΕΣ ΣΤΟ ΠΡΟΓΡΑΜΜΑ ΡΥΘΜΙΣΗΣ ΣΥΣΤΗΜΑΤΟΣ. Δείτε «Ρύθμιση συστήματος» στη σελίδα 203.


ΔΟΚΙΜΑΣΤΕ ΑΝ ΛΕΙΤΟΥΡΓΕΙ ΤΟ ΠΟΝΤΙΚΙ. Συνδέστε στον υπολογιστή ένα ποντίκι που λειτουργεί κανονικά και δοκιμάστε να το χρησιμοποιήσετε.

ΕΛΕΓΞΤΕ ΤΙΣ ΡΥΘΜΙΣΕΙΣ ΤΟΥ ΠΟΝΤΙΚΟΥ.

Windows XP

- 1 Κάντε κλικ στο Έναρξη → Πίνακας Ελέγχου → Ποντίκι.
- 2 Προσαρμόστε τις ρυθμίσεις ανάλογα με τις ανάγκες.

Windows Vista

- 1 Κάντε κλικ στο Έναρξη  → Πίνακας Ελέγχου → Υλικό και Ήχος → Ποντίκι.
- 2 Προσαρμόστε τις ρυθμίσεις ανάλογα με τις ανάγκες.

ΕΠΑΝΕΓΚΑΤΑΣΤΗΣΤΕ ΤΟ ΠΡΟΓΡΑΜΜΑ ΟΔΗΓΗΣΗΣ ΤΟΥ ΠΟΝΤΙΚΙΟΥ.

Δείτε «Επανεγκατάσταση προγραμμάτων οδήγησης και βοηθητικών προγραμμάτων» στη σελίδα 108.

ΠΡΑΓΜΑΤΟΠΟΙΗΣΤΕ ΕΚΤΕΛΕΣΗ ΤΗΣ ΑΝΤΙΜΕΤΩΠΙΣΗΣ ΠΡΟΒΛΗΜΑΤΩΝ ΥΛΙΚΟΥ. Δείτε «Επιαναφορά του λειτουργικού σας συστήματος» στη σελίδα 112.

Προβλήματα δικτύου



ΠΡΟΣΟΧΗ: Πριν αρχίσετε οποιαδήποτε από τις διαδικασίες σε αυτή την ενότητα, ακολουθήστε τις οδηγίες ασφάλειας στον *Οδηγό πληροφοριών προϊόντος*.

ΕΛΕΓΞΤΕ ΤΗΝ ΥΠΟΔΟΧΗ ΣΥΝΔΕΣΗΣ ΤΟΥ ΚΑΛΩΔΙΟΥ ΔΙΚΤΥΟΥ.

Βεβαιωθείτε ότι το καλώδιο δικτύου είναι καλά συνδεδεμένο τόσο στην υποδοχή σύνδεσης δικτύου στο πίσω μέρος του υπολογιστή όσο και στη θύρα δικτύου ή τη συσκευή.


ΕΛΕΓΞΤΕ ΤΙΣ ΦΩΤΕΙΝΕΣ ΕΝΔΕΙΞΕΙΣ ΔΙΚΤΥΟΥ ΣΤΟ ΠΙΣΩ ΜΕΡΟΣ ΤΟΥ ΥΠΟΛΟΓΙΣΤΗ. Εάν η φωτεινή ένδειξη ακεραιότητας σύνδεσης είναι σβηστή, αυτό σημαίνει ότι δεν υπάρχει επικοινωνία με το δίκτυο. Αντικαταστήστε το καλώδιο δικτύου. Για μια περιγραφή των λυχνιών δικτύου, δείτε «Στοιχεία ελέγχου και φωτεινές ενδείξεις» στη σελίδα 200.

ΕΠΑΝΕΚΚΙΝΗΣΤΕ ΤΟΝ ΥΠΟΛΟΓΙΣΤΗ ΚΑΙ ΣΥΝΔΕΘΕΙΤΕ ΞΑΝΑ ΣΤΟ ΔΙΚΤΥΟ.

ΕΛΕΓΞΤΕ ΤΙΣ ΡΥΘΜΙΣΕΙΣ ΔΙΚΤΥΟΥ. Επικοινωνήστε με τον διαχειριστή δικτύου ή με το άτομο που εγκατέστησε το δίκτυό σας για να επαληθεύσετε ότι ρυθμίσεις δικτύου είναι σωστές και ότι το δίκτυο λειτουργεί.

ΠΡΑΓΜΑΤΟΠΟΙΗΣΤΕ ΕΚΤΕΛΕΣΗ ΤΗΣ ΑΝΤΙΜΕΤΩΠΙΣΗΣ ΠΡΟΒΛΗΜΑΤΩΝ ΥΛΙΚΟΥ. Δείτε «Επαναφορά του λειτουργικού σας συστήματος» στη σελίδα 112.

Προβλήματα τροφοδοσίας

 **ΠΡΟΣΟΧΗ:** Πριν αρχίσετε οποιαδήποτε από τις διαδικασίες σε αυτή την ενότητα, ακολουθήστε τις οδηγίες ασφάλειας στον *Οδηγό πληροφοριών προϊόντος*.

ΕΑΝ Η ΦΩΤΕΙΝΗ ΕΝΔΕΙΞΗ ΛΕΙΤΟΥΡΓΙΑΣ ΕΙΝΑΙ ΣΒΗΣΤΗ.

Ο υπολογιστής είναι απενεργοποιημένος ή δεν τροφοδοτείται με ρεύμα.

- Αφαιρέστε και τοποθετήστε ξανά το καλώδιο τροφοδοσίας στις υποδοχές σύνδεσης στο πίσω μέρος του υπολογιστή και στην ηλεκτρική πρίζα.
- Εάν ο υπολογιστής είναι συνδεδεμένος σε πολύπριζο, βεβαιωθείτε ότι το πολύπριζο είναι συνδεδεμένο σε ηλεκτρική πρίζα και ενεργοποιημένο. Παρακάμψτε επίσης συσκευές προστασίας από μεταβολές της τάσης, πολύπριζα και καλώδια επέκτασης για να βεβαιωθείτε ότι ο υπολογιστής ενεργοποιείται κανονικά.
- Βεβαιωθείτε ότι η ηλεκτρική πρίζα λειτουργεί δοκιμάζοντάς την με μια άλλη συσκευή, όπως μια λάμπα.

ΕΑΝ Η ΦΩΤΕΙΝΗ ΕΝΔΕΙΞΗ ΛΕΙΤΟΥΡΓΙΑΣ ΑΝΑΒΕΙ ΣΤΑΘΕΡΑ ΜΠΛΕ ΚΑΙ Ο ΥΠΟΛΟΓΙΣΤΗΣ ΔΕΝ ΑΝΤΑΠΟΚΡΙΝΕΤΑΙ. Δείτε «Φωτεινές ενδείξεις λειτουργίας» στη σελίδα 95.

ΕΑΝ Η ΦΩΤΕΙΝΗ ΕΝΔΕΙΞΗ ΛΕΙΤΟΥΡΓΙΑΣ ΑΝΑΒΟΣΒΗΝΕΙ ΜΠΛΕ.

Ο υπολογιστής βρίσκεται σε λειτουργία αναμονής. Πατήστε ένα πλήκτρο στο πληκτρολόγιο, μετακινήστε το ποντίκι ή πατήστε το κουμπί λειτουργίας για να συνεχιστεί η κανονική λειτουργία.

ΕΑΝ Η ΦΩΤΕΙΝΗ ΕΝΔΕΙΞΗ ΛΕΙΤΟΥΡΓΙΑΣ ΑΝΑΒΕΙ ΣΤΑΘΕΡΑ ΠΟΡΤΟΚΑΛΙ. Προβλήματα τροφοδοσίας ή εσωτερική δυσλειτουργία συσκευής.

- Βεβαιωθείτε ότι το βύσμα τροφοδοσίας 12-volt (12V) είναι καλά συνδεδεμένο στην πλακέτα του συστήματος (δείτε «Στοιχεία της πλακέτας συστήματος» στη σελίδα 130).
- Βεβαιωθείτε ότι το κύριο καλώδιο τροφοδοσίας και το καλώδιο μπροστινού πίνακα είναι καλά συνδεδεμένα στην πλακέτα του συστήματος (δείτε «Στοιχεία της πλακέτας συστήματος» στη σελίδα 130).

ΕΑΝ Η ΦΩΤΕΙΝΗ ΕΝΔΕΙΞΗ ΛΕΙΤΟΥΡΓΙΑΣ ΑΝΑΒΟΣΒΗΝΕΙ ΠΟΡΤΟΚΑΛΙ.

Ο υπολογιστής τροφοδοτείται με ρεύμα, μια συσκευή μπορεί να δυσλειτουργεί ή να έχει εγκατασταθεί εσφαλμένα.

- Αφαιρέστε και εγκαταστήστε ξανά τις μονάδες μνήμης (δείτε «Μνήμη» στη σελίδα 136).
- Αφαιρέστε και εγκαταστήστε ξανά τυχόν κάρτες (δείτε «Κάρτες» στη σελίδα 141).
- Αφαιρέστε και εγκαταστήστε ξανά την κάρτα γραφικών, αν υπάρχει (δείτε «Αφαίρεση κάρτας PCI/PCI Express Card» στη σελίδα 147).

ΕΞΑΛΕΙΨΤΕ ΤΙΣ ΠΑΡΕΜΒΟΛΕΣ. Ορισμένες πιθανές αιτίες παρεμβολής είναι:

- Καλώδια επέκτασης τροφοδοσίας, πληκτρολογίου και ποντικιού
- Έχουν συνδεθεί πάρα πολλές συσκευές σε πολύπριζο
- Έχουν συνδεθεί πολλά πολύπριζα στην ίδια πρίζα

Προβλήματα εκτυπωτή



ΠΡΟΣΟΧΗ: Πριν αρχίσετε οποιαδήποτε από τις διαδικασίες σε αυτή την ενότητα, ακολουθήστε τις οδηγίες ασφάλειας στον *Οδηγό πληροφοριών προϊόντος*.



ΣΗΜΕΙΩΣΗ: Εάν χρειάζεστε τεχνική βοήθεια για τον εκτυπωτή σας, επικοινωνήστε με τον κατασκευαστή του εκτυπωτή.

ΕΛΕΓΞΤΕ ΤΗΝ ΤΕΚΜΗΡΙΩΣΗ ΤΟΥ ΕΚΤΥΠΩΤΗ. Δείτε την τεκμηρίωση του εκτυπωτή για πληροφορίες ρύθμισης και αντιμετώπισης προβλημάτων.

ΒΕΒΑΙΩΘΕΙΤΕ ΟΤΙ Ο ΕΚΤΥΠΩΤΗΣ ΕΙΝΑΙ ΕΝΕΡΓΟΠΟΙΗΜΕΝΟΣ.

ΕΛΕΓΞΤΕ ΤΙΣ ΣΥΝΔΕΣΕΙΣ ΤΩΝ ΚΑΛΩΔΙΩΝ ΤΟΥ ΕΚΤΥΠΩΤΗ.

- Δείτε την τεκμηρίωση του εκτυπωτή για πληροφορίες σχετικά με τη σύνδεση των καλωδίων.
- Βεβαιωθείτε ότι τα καλώδια του εκτυπωτή είναι καλά συνδεδεμένα στον εκτυπωτή και τον υπολογιστή (δείτε «Εγκατάσταση εκτυπωτή» στη σελίδα 24).


ΔΟΚΙΜΑΣΤΕ ΑΝ ΛΕΙΤΟΥΡΓΕΙ Η ΗΛΕΚΤΡΙΚΗ ΠΡΙΖΑ. Βεβαιωθείτε ότι η ηλεκτρική πρίζα λειτουργεί δοκιμάζοντάς την με μια άλλη συσκευή, όπως μια λάμπα.

ΒΕΒΑΙΩΘΕΙΤΕ ΟΤΙ Ο ΕΚΤΥΠΩΤΗΣ ΑΝΑΓΝΩΡΙΖΕΤΑΙ ΑΠΟ ΤΑ WINDOWS.

Windows XP

- 1 Κάντε κλικ στο Έναρξη → Πίνακας Ελέγχου → Εκτυπωτές και άλλο υλικό → Προβολή εγκατεστημένων εκτυπωτών ή εκτυπωτών για φαξ.
- 2 Εάν ο εκτυπωτής εμφανίζεται στη λίστα, κάντε δεξί κλικ στο εικονίδιο του εκτυπωτή.
- 3 Κάντε κλικ στο Ιδιότητες → Θύρες. Για εκτυπωτή παράλληλης σύνδεσης, βεβαιωθείτε ότι η ρύθμιση **Εκτύπωση στις παρακάτω θύρες:** είναι **LPT1 (Θύρα εκτυπωτή)**. Για εκτυπωτή σύνδεσης USB, βεβαιωθείτε ότι η ρύθμιση **Εκτύπωση στις παρακάτω θύρες:** είναι **USB**.

Windows Vista

- 1 Κάντε κλικ στο Έναρξη  → Πίνακας Ελέγχου → Υλικό και Ήχος → Εκτυπωτής.
- 2 Εάν ο εκτυπωτής εμφανίζεται στη λίστα, κάντε δεξί κλικ στο εικονίδιο του εκτυπωτή.
- 3 Κάντε κλικ στο Ιδιότητες και επιλέξτε Θύρες.
- 4 Προσαρμόστε τις ρυθμίσεις ανάλογα με τις ανάγκες.

ΕΠΑΝΕΓΚΑΤΑΣΤΗΣΤΕ ΤΟ ΠΡΟΓΡΑΜΜΑ ΟΔΗΓΗΣΗΣ ΤΟΥ ΕΚΤΥΠΩΤΗ.

Δείτε την τεκμηρίωση του εκτυπωτή για οδηγίες.

Προβλήματα σαρωτή



ΠΡΟΣΟΧΗ: Πριν αρχίσετε οποιαδήποτε από τις διαδικασίες σε αυτή την ενότητα, ακολουθήστε τις οδηγίες ασφάλειας στον *Οδηγό πληροφοριών προϊόντος*.



ΣΗΜΕΙΩΣΗ: Εάν χρειάζεστε τεχνική βοήθεια για τον σαρωτή σας, επικοινωνήστε με τον κατασκευαστή του σαρωτή.

ΕΛΕΓΞΤΕ ΤΗΝ ΤΕΚΜΗΡΙΩΣΗ ΤΟΥ ΣΑΡΩΤΗ. Δείτε την τεκμηρίωση του σαρωτή για πληροφορίες ρύθμισης και αντιμετώπισης προβλημάτων.

ΞΕΚΛΕΙΔΩΣΤΕ ΤΟΝ ΣΑΡΩΤΗ. Βεβαιωθείτε ότι ο σαρωτής σας είναι ξεκλειδωτος ελέγχοντας αν έχει προεξοχή ή κουμπί κλειδώματος.

ΕΠΑΝΕΚΚΙΝΗΣΤΕ ΤΟΝ ΥΠΟΛΟΓΙΣΤΗ ΚΑΙ ΔΟΚΙΜΑΣΤΕ ΞΑΝΑ ΤΟΝ ΣΑΡΩΤΗ.

ΕΛΕΓΞΤΕ ΤΙΣ ΣΥΝΔΕΣΕΙΣ ΤΩΝ ΚΑΛΩΔΙΩΝ.

- Δείτε την τεκμηρίωση του σαρωτή για πληροφορίες σχετικά με τη σύνδεση των καλωδίων.
- Βεβαιωθείτε ότι τα καλώδια του σαρωτή είναι καλά συνδεδεμένα στον σαρωτή και τον υπολογιστή.

ΒΕΒΑΙΩΘΕΙΤΕ ΟΤΙ Ο ΣΑΡΩΤΗΣ ΑΝΑΓΝΩΡΙΖΕΤΑΙ ΑΠΟ ΤΑ MICROSOFT WINDOWS.

Windows XP

1 Κάντε κλικ στο Έναρξη → Πίνακας Ελέγχου → Εκτυπωτές και άλλο υλικό → Σαρωτές και φωτογραφικές μηχανές.

2 Εάν ο σαρωτής σας εμφανίζεται στη λίστα, τα Windows αναγνωρίζουν τον σαρωτή.

Windows Vista

1 Κάντε κλικ στο Έναρξη  → Πίνακας Ελέγχου → Υλικό και Ήχος → Σαρωτές και κάμερες.

2 Εάν ο σαρωτής εμφανίζεται στη λίστα, τα Windows αναγνωρίζουν τον σαρωτή.


ΕΠΑΝΕΓΚΑΤΑΣΤΗΣΤΕ ΤΟ ΠΡΟΓΡΑΜΜΑ ΟΔΗΓΗΣΗΣ ΤΟΥ ΣΑΡΩΤΗ.

Δείτε την τεκμηρίωση του σαρωτή για οδηγίες.

Προβλήματα ήχου και ηχείων

 **ΠΡΟΣΟΧΗ:** Πριν αρχίσετε οποιαδήποτε από τις διαδικασίες σε αυτή την ενότητα, ακολουθήστε τις οδηγίες ασφάλειας στον *Οδηγό πληροφοριών προϊόντος*.

Τα ηχεία δεν παράγουν ήχο

 **ΣΗΜΕΙΩΣΗ:** Το χειριστήριο έντασης σε ορισμένες συσκευές αναπαραγωγής MP3 αντικαθιστά τη λειτουργία της ρύθμισης έντασης των Windows. Εάν είχατε ακούσει τραγούδια MP3, βεβαιωθείτε ότι δεν είχατε μειώσει ή απενεργοποιήσει την ένταση της συσκευής αναπαραγωγής.

ΕΛΕΓΞΤΕ ΤΙΣ ΣΥΝΔΕΣΕΙΣ ΤΩΝ ΚΑΛΩΔΙΩΝ ΤΩΝ ΗΧΕΙΩΝ. Βεβαιωθείτε ότι τα ηχεία είναι συνδεδεμένα όπως φαίνεται στο διάγραμμα εγκατάστασης που παρέχεται με τα ηχεία. Εάν είχατε αγοράσει μια κάρτα ήχου, βεβαιωθείτε ότι τα ηχεία είναι συνδεδεμένα στην κάρτα.

ΒΕΒΑΙΩΘΕΙΤΕ ΟΤΙ ΕΧΕΙ ΕΝΕΡΓΟΠΟΙΗΘΕΙ Η ΣΩΣΤΗ ΛΥΣΗ ΗΧΟΥ ΣΤΟ ΠΡΟΓΡΑΜΜΑ ΡΥΘΜΙΣΗΣ BIOS. Δείτε «Ρύθμιση συστήματος» στη σελίδα 203.

ΒΕΒΑΙΩΘΕΙΤΕ ΟΤΙ ΤΟ ΥΠΟΓΟΥΦΕΡ ΚΑΙ ΤΑ ΗΧΕΙΑ ΕΙΝΑΙ ΕΝΕΡΓΟΠΟΙΗΜΕΝΑ. Δείτε το διάγραμμα εγκατάστασης που παρέχεται με τα ηχεία. Εάν τα ηχεία σας διαθέτουν χειριστήρια έντασης, ρυθμίστε την ένταση, το μπάσο ή τα πρίμα για να εξαλείψετε την παραμόρφωση.

ΠΡΟΣΑΡΜΟΣΤΕ ΤΗΝ ΕΝΤΑΣΗ ΗΧΟΥ WINDOWS. Κάντε κλικ ή διπλό κλικ στο εικονίδιο του ηχείου στην κάτω δεξιά γωνία της οθόνης σας. Βεβαιωθείτε ότι η ένταση είναι ανοιχτή και ότι δεν έχει επιλεγεί σίγαση του ήχου.

ΑΠΟΣΥΝΔΕΣΤΕ ΤΥΧΟΝ ΑΚΟΥΣΤΙΚΑ ΑΠΟ ΤΗΝ ΥΠΟΔΟΧΗ ΣΥΝΔΕΣΗΣ ΑΚΟΥΣΤΙΚΩΝ. Ο ήχος από τα ηχεία απενεργοποιείται αυτόματα όταν υπάρχουν ακουστικά συνδεδεμένα στην υποδοχή σύνδεσης ακουστικών στον μπροστινό πίνακα του υπολογιστή.

ΔΟΚΙΜΑΣΤΕ ΑΝ ΛΕΙΤΟΥΡΓΕΙ Η ΗΛΕΚΤΡΙΚΗ ΠΡΙΖΑ. Βεβαιωθείτε ότι η ηλεκτρική πρίζα λειτουργεί δοκιμάζοντάς την με μια άλλη συσκευή, όπως μια λάμπα.

ΕΞΑΛΕΙΨΤΕ ΤΥΧΟΝ ΠΑΡΕΜΒΟΛΕΣ. Απενεργοποιήστε ανεμιστήρες, λάμπες φθορισμού ή λάμπες αλογόνου που βρίσκονται κοντά για να ελέγξετε για παρεμβολές.

ΕΠΑΝΕΓΚΑΤΑΣΤΗΣΤΕ ΤΟ ΠΡΟΓΡΑΜΜΑ ΟΔΗΓΗΣΗΣ ΗΧΟΥ. Δείτε «Μη αυτόματη επανεγκατάσταση προγραμμάτων οδήγησης» στη σελίδα 111.

ΠΡΑΓΜΑΤΟΠΟΙΗΣΤΕ ΕΚΤΕΛΕΣΗ ΤΗΣ ΑΝΤΙΜΕΤΩΠΙΣΗΣ ΠΡΟΒΛΗΜΑΤΩΝ ΥΛΙΚΟΥ. Δείτε «Επαναφορά του λειτουργικού σας συστήματος» στη σελίδα 112.

Τα ακουστικά δεν παράγουν ήχο

ΕΛΕΓΞΤΕ ΤΙΣ ΣΥΝΔΕΣΕΙΣ ΤΩΝ ΚΑΛΩΔΙΩΝ ΤΩΝ ΑΚΟΥΣΤΙΚΩΝ.


Βεβαιωθείτε ότι το καλώδιο των ακουστικών είναι καλά συνδεδεμένο στην υποδοχή σύνδεσης ακουστικών (δείτε «Μπροστινή όψη υπολογιστή» στη σελίδα 15).

ΠΡΟΣΑΡΜΟΣΤΕ ΤΗΝ ΕΝΤΑΣΗ ΗΧΟΥ WINDOWS. Κάντε κλικ ή διπλό κλικ στο εικονίδιο του ηχείου στην κάτω δεξιά γωνία της οθόνης σας. Βεβαιωθείτε ότι η ένταση είναι ανοιχτή και ότι δεν έχει επιλεγεί σίγαση του ήχου.

ΒΕΒΑΙΩΘΕΙΤΕ ΟΤΙ ΕΧΕΙ ΕΝΕΡΓΟΠΟΙΗΘΕΙ Η ΣΩΣΤΗ ΛΥΣΗ ΗΧΟΥ ΣΤΟ ΠΡΟΓΡΑΜΜΑ ΡΥΘΜΙΣΗΣ BIOS. Δείτε «Ρύθμιση συστήματος» στη σελίδα 203.

Προβλήματα εικόνας και οθόνης

 **ΠΡΟΣΟΧΗ:** Πριν αρχίσετε οποιαδήποτε από τις διαδικασίες σε αυτή την ενότητα, ακολουθήστε τις οδηγίες ασφάλειας στον *Οδηγό πληροφοριών προϊόντος*.

 **ΣΗΜΕΙΩΣΗ:** Δείτε την τεκμηρίωση της οθόνης για διαδικασίες αντιμετώπισης προβλημάτων.

Εάν η οθόνη είναι κενή

ΕΛΕΓΞΤΕ ΤΙΣ ΣΥΝΔΕΣΕΙΣ ΤΩΝ ΚΑΛΩΔΙΩΝ ΤΗΣ ΟΘΟΝΗΣ.

- Βεβαιωθείτε ότι το καλώδιο γραφικών είναι συνδεδεμένο όπως φαίνεται στο διάγραμμα εγκατάστασης του υπολογιστή σας.
Εάν υπάρχει εγκατεστημένη προαιρετική κάρτα γραφικών, ελέγξτε ότι το καλώδιο της οθόνης είναι συνδεδεμένο στην κάρτα, και όχι στην υποδοχή σύνδεσης βίντεο στην πλακέτα του συστήματος.
- Εάν χρησιμοποιείτε καλώδιο επέκτασης γραφικών και αφαιρώντας το επιλύεται το πρόβλημα, τότε το καλώδιο είναι ελαττωματικό.
- Εναλλάξτε τα καλώδια τροφοδοσίας υπολογιστή και οθόνης για να προσδιορίσετε αν το καλώδιο τροφοδοσίας είναι ελαττωματικό.
- Ελέγξτε το βύσμα για λυγισμένες ή σπασμένες ακίδες (είναι φυσιολογικό να λείπουν ακίδες από τα βύσματα του καλωδίου οθόνης).

ΕΛΕΓΞΤΕ ΤΗΝ ΦΩΤΕΙΝΗ ΕΝΔΕΙΞΗ ΛΕΙΤΟΥΡΓΙΑΣ ΤΗΣ ΟΘΟΝΗΣ.

Εάν η φωτεινή ένδειξη λειτουργίας είναι σβηστή, πατήστε σταθερά το κουμπί για να βεβαιωθείτε ότι η οθόνη είναι ενεργοποιημένη. Εάν η φωτεινή ένδειξη λειτουργίας ανάβει ή αναβοσβήνει, η οθόνη τροφοδοτείται με ρεύμα. Εάν η φωτεινή ένδειξη λειτουργίας αναβοσβήνει, πατήστε ένα πλήκτρο στο πληκτρολόγιο ή μετακινήστε το ποντίκι.

ΔΟΚΙΜΑΣΤΕ ΑΝ ΛΕΙΤΟΥΡΓΕΙ Η ΗΛΕΚΤΡΙΚΗ ΠΡΙΖΑ. Βεβαιωθείτε ότι η ηλεκτρική πρίζα λειτουργεί δοκιμάζοντάς την με μια άλλη συσκευή, όπως μια λάμπα.

ΕΛΕΓΞΤΕ ΤΙΣ ΔΙΑΓΝΩΣΤΙΚΕΣ ΦΩΤΕΙΝΕΣ ΕΝΔΕΙΞΕΙΣ. Δείτε «Φωτεινές ενδείξεις λειτουργίας» στη σελίδα 95.

Εάν η οθόνη είναι δυσανάγνωστη

ΕΛΕΓΞΤΕ ΤΙΣ ΡΥΘΜΙΣΕΙΣ ΤΗΣ ΟΘΟΝΗΣ. Δείτε την τεκμηρίωση της οθόνης για οδηγίες σχετικά με τη ρύθμιση της αντίθεσης και της φωτεινότητας, την απομαγνητοποίηση της οθόνης και την εκτέλεση αυτόματου ελέγχου για την οθόνη.

ΑΠΟΜΑΚΡΥΝΕΤΕ ΤΟ ΥΠΟΓΟΥΦΕΡ ΑΠΟ ΤΗΝ ΟΘΟΝΗ. Εάν το σύστημα των ηχείων σας περιλαμβάνει υπογούφερ, βεβαιωθείτε ότι το υπογούφερ απέχει τουλάχιστον 60 cm (2 πόδια) από την οθόνη.

ΑΠΟΜΑΚΡΥΝΕΤΕ ΤΗΝ ΟΘΟΝΗ ΑΠΟ ΕΞΩΤΕΡΙΚΕΣ ΠΗΓΕΣ ΤΡΟΦΟΔΟΣΙΑΣ. Οι ανεμιστήρες, οι λάμπες φθορισμού, οι λάμπες αλογόνου και άλλες ηλεκτρικές συσκευές μπορούν να κάνουν την εικόνα της οθόνης να φαίνεται σαν να τρεμοπαίζει. Απενεργοποιήστε συσκευές που βρίσκονται κοντά για να ελέγξετε για παρεμβολές.


ΠΕΡΙΣΤΡΕΨΤΕ ΤΗΝ ΟΘΟΝΗ ΓΙΑ ΝΑ ΜΕΙΩΣΕΤΕ ΤΗΝ ΑΝΤΑΝΑΚΛΑΣΗ ΑΠΟ ΤΟ ΦΩΣ ΚΑΙ ΠΙΘΑΝΕΣ ΠΑΡΕΜΒΟΛΕΣ.

ΠΡΟΣΑΡΜΟΣΤΕ ΤΙΣ ΡΥΘΜΙΣΕΙΣ ΟΘΟΝΗΣ ΤΩΝ WINDOWS.

Windows XP


- 1 Κάντε κλικ στο Έναρξη → Πίνακας Ελέγχου → Εμφάνιση και Θέματα.
- 2 Κάντε κλικ στην περιοχή που θέλετε να αλλάξετε ή κάντε κλικ στο εικονίδιο Εμφάνιση.
- 3 Δοκιμάστε διαφορετικές ρυθμίσεις για την Ποιότητα χρωμάτων και την Ανάλυση οθόνης.

Windows Vista

- 1 Κάντε κλικ στο Έναρξη  → Πίνακας Ελέγχου → Υλικό και Ήχος → Εξατομίκευση → Ρυθμίσεις οθόνης.
- 2 Προσαρμόστε τις ρυθμίσεις Ανάλυση και Χρώματα ανάλογα με τις ανάγκες.

Εργαλεία αντιμετώπισης προβλημάτων

Φωτεινές ενδείξεις λειτουργίας

 **ΠΡΟΣΟΧΗ:** Πριν αρχίσετε οποιαδήποτε από τις διαδικασίες σε αυτή την ενότητα, ακολουθήστε τις οδηγίες ασφάλειας στον *Οδηγό πληροφοριών προϊόντος*.

Η φωτεινή ένδειξη του κουμπιού λειτουργίας (δίχρωμη LED) που βρίσκεται στην μπροστινή όψη του υπολογιστή ανάβει και αναβοσβήνει ή παραμένει σταθερά αναμμένη για να υποδείξει διάφορες καταστάσεις:

- Εάν η φωτεινή ένδειξη λειτουργίας είναι σβηστή, ο υπολογιστής είτε είναι απενεργοποιημένος είτε δεν λαμβάνει ρεύμα.
 - Αφαιρέστε και τοποθετήστε ξανά το καλώδιο τροφοδοσίας στις υποδοχές σύνδεσης στο πίσω μέρος του υπολογιστή και στην ηλεκτρική πρίζα.
 - Εάν ο υπολογιστής είναι συνδεδεμένος σε πολύπριζο, βεβαιωθείτε ότι το πολύπριζο είναι συνδεδεμένο σε ηλεκτρική πρίζα και ενεργοποιημένο. Παρακάμψτε επίσης συσκευές προστασίας από μεταβολές της τάσης, πολύπριζα και καλώδια επέκτασης για να βεβαιωθείτε ότι ο υπολογιστής ενεργοποιείται κανονικά.
 - Βεβαιωθείτε ότι η ηλεκτρική πρίζα λειτουργεί δοκιμάζοντάς την με μια άλλη συσκευή, όπως μια λάμπα.
- Εάν η φωτεινή ένδειξη λειτουργίας ανάβει σταθερά μπλε και ο υπολογιστής δεν ανταποκρίνεται:
 - Βεβαιωθείτε ότι η οθόνη είναι συνδεδεμένη και ενεργοποιημένη.
 - Εάν η οθόνη είναι συνδεδεμένη και ενεργοποιημένη, δείτε «Φωτεινές ενδείξεις λειτουργίας» στη σελίδα 95.

- Εάν η φωτεινή ένδειξη λειτουργίας αναβοσβήνει μπλε, ο υπολογιστής βρίσκεται σε κατάσταση αναμονής. Πατήστε ένα πλήκτρο στο πληκτρολόγιο, μετακινήστε το ποντίκι ή πατήστε το κουμπί λειτουργίας για να συνεχιστεί η κανονική λειτουργία. Εάν η φωτεινή ένδειξη λειτουργίας ανάβει μπλε και ο υπολογιστής δεν ανταποκρίνεται:
 - Βεβαιωθείτε ότι η οθόνη είναι συνδεδεμένη και ενεργοποιημένη.
 - Εάν η οθόνη είναι συνδεδεμένη και ενεργοποιημένη, δείτε «Φωτεινές ενδείξεις λειτουργίας» στη σελίδα 95.
- Εάν η φωτεινή ένδειξη λειτουργίας αναβοσβήνει πορτοκαλί, ο υπολογιστής τροφοδοτείται με ρεύμα, μια συσκευή μπορεί να δυσλειτουργεί ή να έχει εγκατασταθεί εσφαλμένα.
 - Αφαιρέστε και εγκαταστήστε ξανά τις μονάδες μνήμης (δείτε «Μνήμη» στη σελίδα 136).
 - Αφαιρέστε και εγκαταστήστε ξανά τυχόν κάρτες (δείτε «Κάρτες» στη σελίδα 141).
 - Αφαιρέστε και εγκαταστήστε ξανά την κάρτα γραφικών, αν υπάρχει (δείτε «Κάρτες» στη σελίδα 141).
- Εάν η φωτεινή ένδειξη λειτουργίας ανάβει σταθερά πορτοκαλί, μπορεί να υπάρχει πρόβλημα τροφοδοσίας ή εσωτερική δυσλειτουργία συσκευής.
 - Βεβαιωθείτε ότι όλα τα καλώδια τροφοδοσίας είναι καλά συνδεδεμένα στην πλακέτα του συστήματος (δείτε «Στοιχεία της πλακέτας συστήματος» στη σελίδα 130).
 - Βεβαιωθείτε ότι το κύριο καλώδιο τροφοδοσίας και το καλώδιο μπροστινού πίνακα είναι καλά συνδεδεμένα στην πλακέτα του συστήματος (δείτε «Στοιχεία της πλακέτας συστήματος» στη σελίδα 130).

Κωδικοί ηχητικού σήματος

Ο υπολογιστής σας μπορεί να παράγει μια σειρά ηχητικών σημάτων κατά τη διάρκεια της εκκίνησης αν η οθόνη δεν μπορεί να εμφανίσει σφάλματα ή προβλήματα. Αυτή η σειρά ηχητικών σημάτων, που καλείται κωδικός ηχητικού σήματος, προσδιορίζει ένα πρόβλημα. Ένας πιθανός κωδικός ηχητικού σήματος αποτελείται από τρία επαναλαμβανόμενα, σύντομα ηχητικά σήματα. Αυτός ο κωδικός ηχητικού σήματος σας ενημερώνει ότι στον υπολογιστή υπάρχει πιθανή αποτυχία μητρικής πλακέτας.

Εάν ο υπολογιστής σας παράγει ηχητικά σήματα κατά τη διάρκεια της εκκίνησης:

- 1 Καταγράψτε τον κωδικό ηχητικού σήματος.
- 2 Εκτελέστε τους διαγνωστικούς ελέγχους Dell Diagnostics για να προσδιορίσετε μια σοβαρότερη αιτία προβλήματος (δείτε «Διαγνωστικοί έλεγχοι Dell Diagnostics» στη σελίδα 102).

Κωδικός (επαναλαμβανόμενα σύντομα ηχητικά σήματα)	Περιγραφή	Προτεινόμενη λύση
1	Αποτυχία αθροίσματος ελέγχου BIOS. Πιθανή αποτυχία μητρικής πλακέτας.	Επικοινωνήστε με την Dell.
2	Δεν εντοπίστηκαν μονάδες μνήμης.	Εάν έχετε δύο ή περισσότερες μονάδες μνήμης εγκατεστημένες, αφαιρέστε τις μονάδες, επανεγκαταστήστε μία μονάδα (δείτε «Εγκατάσταση μνήμης» στη σελίδα 138), και στη συνέχεια επανεκκινήστε τον υπολογιστή. Εάν η εκκίνηση του υπολογιστή γίνει κανονικά, επανεγκαταστήστε μία ακόμα μονάδα. Συνεχίστε μέχρι να προσδιορίσετε εάν κάποια μονάδα μνήμης είναι ελαττωματική ή επανεγκαταστήστε όλες τις μονάδες χωρίς σφάλμα. Εάν χρειάζεται, εγκαταστήστε στον υπολογιστή σας μια μονάδα μνήμης του ίδιου τύπου που λειτουργεί σωστά (δείτε «Εγκατάσταση μνήμης» στη σελίδα 138). Εάν το πρόβλημα επιμένει, επικοινωνήστε με την Dell.

Κωδικός (επαναλαμβανόμενα σύντομα ηχητικά σήματα)	Περιγραφή	Προτεινόμενη λύση
3	Πιθανή αποτυχία μητρικής πλακέτας.	Επικοινωνήστε με την Dell.
4	Αποτυχία ανάγνωσης/εγγραφής RAM.	<p>Βεβαιωθείτε ότι δεν υπάρχουν ειδικές απαιτήσεις όσον αφορά την τοποθέτηση μονάδας μνήμης ή την υποδοχή σύνδεσης της μονάδας μνήμης (δείτε «Οδηγίες εγκατάστασης μνήμης» στη σελίδα 136).</p> <p>Επαληθεύστε ότι οι μονάδες μνήμης που εγκαθιστάτε είναι συμβατές με τον υπολογιστή σας (δείτε «Οδηγίες εγκατάστασης μνήμης» στη σελίδα 136).</p> <p>Εάν το πρόβλημα επιμένει, επικοινωνήστε με την Dell.</p>
5	Αποτυχία ρολογιού πραγματικού χρόνου. Πιθανή αποτυχία μπαταρίας ή μητρικής πλακέτας.	<p>Αντικαταστήστε την μπαταρία (δείτε «Αντικατάσταση της μπαταρίας» στη σελίδα 174).</p> <p>Εάν το πρόβλημα επιμένει, επικοινωνήστε με την Dell.</p>
6	Αποτυχία ελέγχου βίντεο BIOS.	Επικοινωνήστε με την Dell.
7	Αποτυχία ελέγχου κρυφής μνήμης CPU.	Επικοινωνήστε με την Dell.

Μηνύματα συστήματος



ΣΗΜΕΙΩΣΗ: Εάν το μήνυμα που λαμβάνετε δεν εμφανίζεται στον πίνακα, δείτε την τεκμηρίωση για το λειτουργικό σύστημα ή το πρόγραμμα που βρισκόταν σε εκτέλεση όταν εμφανίστηκε το μήνυμα.

ALERT! PREVIOUS ATTEMPTS AT BOOTING THIS SYSTEM HAVE FAILED AT CHECKPOINT [NNNN]. FOR HELP IN RESOLVING THIS PROBLEM, PLEASE NOTE THIS CHECKPOINT AND CONTACT DELL TECHNICAL SUPPORT (ΠΡΟΕΙΔΟΠΟΙΗΣΗ! ΔΙΑΦΟΡΕΣ ΠΡΟΣΠΑΘΕΙΕΣ ΕΚΚΙΝΗΣΗΣ ΑΥΤΟΥ ΤΟΥ ΣΥΣΤΗΜΑΤΟΣ ΕΧΟΥΝ ΑΠΟΤΥΧΕΙ ΣΤΟ ΣΗΜΕΙΟ ΕΛΕΓΧΟΥ [NNNN]. ΓΙΑ ΒΟΗΘΕΙΑ ΜΕ ΤΗΝ ΕΠΙΛΥΣΗ ΑΥΤΟΥ ΤΟΥ ΠΡΟΒΛΗΜΑΤΟΣ, ΣΗΜΕΙΩΣΤΕ ΑΥΤΟ ΤΟ ΣΗΜΕΙΟ ΕΛΕΓΧΟΥ ΚΑΙ ΕΠΙΚΟΙΝΩΝΗΣΤΕ ΜΕ ΤΗΝ ΤΕΧΝΙΚΗ ΥΠΟΣΤΗΡΙΞΗ DELL). Ο υπολογιστής δεν μπόρεσε να ολοκληρώσει τη διαδικασία εκκίνησης τρεις συνεχόμενες φορές για το ίδιο σφάλμα. Δείτε «Επικοινωνία με την Dell» στη σελίδα 220 για βοήθεια.

CMOS CHECKSUM ERROR (ΣΦΑΛΜΑ ΑΘΡΟΙΣΜΑΤΟΣ ΕΛΕΓΧΟΥ CMOS).

Πιθανή αποτυχία μητρικής πλακέτας ή χαμηλή στάθμη μπαταρίας RTC. Αντικαταστήστε την μπαταρία (δείτε «Αντικατάσταση της μπαταρίας» στη σελίδα 174). Δείτε «Επικοινωνία με την Dell» στη σελίδα 220 για βοήθεια.

CPU FAN FAILURE (ΑΠΟΤΥΧΙΑ ΑΝΕΜΙΣΤΗΡΑ CPU).

Αποτυχία ανεμιστήρα CPU. Αντικαταστήστε τον ανεμιστήρα CPU. Δείτε «Επεξεργαστής» στη σελίδα 184.

DISKETTE DRIVE 0 SEEK FAILURE (ΑΠΟΤΥΧΙΑ ΕΝΤΟΠΙΣΜΟΥ ΜΟΝΑΔΑΣ ΔΙΣΚΕΤΑΣ 0).

Κάποιο καλώδιο μπορεί να μην είναι καλά συνδεδεμένο ή οι πληροφορίες διαμόρφωσης του υπολογιστή μπορεί να μην ταιριάζουν με τις πληροφορίες διαμόρφωσης του υλικού. Ελέγξτε τις συνδέσεις των καλωδίων. Δείτε «Επικοινωνία με την Dell» στη σελίδα 220 για βοήθεια.

DISKETTE READ FAILURE (ΑΠΟΤΥΧΙΑ ΑΝΑΓΝΩΣΗΣ ΔΙΣΚΕΤΑΣ). Η μονάδα δισκέτας μπορεί να είναι ελαττωματική ή κάποιο καλώδιο μπορεί να μην είναι καλά συνδεδεμένο. Αντικαταστήστε τη μονάδα δισκέτας και ελέγξτε για χαλαρή σύνδεση καλωδίου.

HARD-DISK DRIVE FAILURE (ΑΠΟΤΥΧΙΑ ΜΟΝΑΔΑΣ ΣΚΛΗΡΟΥ ΔΙΣΚΟΥ).

Πιθανή αποτυχία μονάδας σκληρού δίσκου κατά τον έλεγχο εκκίνησης σκληρού δίσκου. Ελέγξτε τα καλώδια ή αλλάξτε τους σκληρούς δίσκους. Δείτε «Επικοινωνία με την Dell» στη σελίδα 220 για βοήθεια.

HARD-DISK DRIVE READ FAILURE (ΑΠΟΤΥΧΙΑ ΑΝΑΓΝΩΣΗΣ ΜΟΝΑΔΑΣ ΣΚΛΗΡΟΥ ΔΙΣΚΟΥ).

Πιθανή αποτυχία HDD κατά τον έλεγχο εκκίνησης HDD.

Δείτε «Επικοινωνία με την Dell» στη σελίδα 220 για βοήθεια.

KEYBOARD FAILURE (ΑΠΟΤΥΧΙΑ ΠΛΗΚΤΡΟΛΟΓΙΟΥ).

Σημειώθηκε αποτυχία πληκτρολογίου ή κάποιο καλώδιο μπορεί να μην είναι καλά συνδεδεμένο.

Δείτε «Προβλήματα πληκτρολογίου» στη σελίδα 77.

NO BOOT DEVICE AVAILABLE (ΔΕΝ ΥΠΑΡΧΕΙ ΔΙΑΘΕΣΙΜΗ ΣΥΣΚΕΥΗ

ΕΠΑΝΕΚΚΙΝΗΣΗΣ). Δεν υπάρχει διαμέρισμα με δυνατότητα εκκίνησης στον σκληρό δίσκο, δεν υπάρχει δισκέτα με δυνατότητα εκκίνησης στη μονάδα δισκέτας, το καλώδιο του σκληρού δίσκου ή της δισκέτας δεν είναι καλά συνδεδεμένο ή δεν υπάρχει συσκευή με δυνατότητα εκκίνησης.

- Εάν η συσκευή επανεκκίνησης είναι η μονάδα δισκέτας, βεβαιωθείτε ότι στη μονάδα υπάρχει μια δισκέτα με δυνατότητα εκκίνησης.
- Εάν η συσκευή επανεκκίνησης είναι ο σκληρός δίσκος, βεβαιωθείτε ότι τα καλώδια είναι συνδεδεμένα και ότι η μονάδα είναι σωστά εγκαταστημένη και διαμερισμένη ως συσκευή επανεκκίνησης.
- Μεταβείτε στη ρύθμιση συστήματος και βεβαιωθείτε ότι οι πληροφορίες ακολουθίας εκκίνησης είναι σωστές. Δείτε «Είσοδος στη ρύθμιση συστήματος» στη σελίδα 203.

NO TIMER TICK INTERRUPT (ΔΕΝ ΥΠΑΡΧΕΙ ΔΙΑΚΟΠΗ ΜΕΤΑΞΥ ΤΩΝ ΚΤΥΠΩΝ ΧΡΟΝΙΣΤΗ). Κάποιο τσιπ στην πλακέτα συστήματος μπορεί να δυσλειτουργεί ή υπάρχει αποτυχία μητρικής πλακέτας. Δείτε «Επικοινωνία με την Dell» στη σελίδα 220 για βοήθεια.

NON-SYSTEM DISK OR DISK ERROR (ΔΙΣΚΟΣ ΕΚΤΟΣ ΣΥΣΤΗΜΑΤΟΣ Η ΣΦΑΛΜΑ ΔΙΣΚΟΥ). Αντικαταστήστε τη μονάδα δισκέτας με μια που διαθέτει λειτουργικό σύστημα με δυνατότητα εκκίνησης ή αφαιρέστε τη μονάδα δισκέτας από τη μονάδα A και επανεκκινήστε τον υπολογιστή.

NOT A BOOT DISKETTE (Η ΔΙΣΚΕΤΑ ΔΕΝ ΕΙΝΑΙ ΔΙΣΚΕΤΑ ΕΠΑΝΕΚΚΙΝΗΣΗΣ).

Εισαγάγετε μια μονάδα δισκέτας με δυνατότητα εκκίνησης και επανεκκινήστε τον υπολογιστή σας.


USB OVER CURRENT ERROR (ΣΦΑΛΜΑ ΥΠΕΡΤΡΟΦΟΔΟΣΙΑΣ USB).

Αποσυνδέστε τη συσκευή USB. Χρησιμοποιήστε εξωτερική πηγή τροφοδοσίας για τη συσκευή USB.

NOTICE — HARD DRIVE SELF MONITORING SYSTEM HAS REPORTED THAT A PARAMETER HAS EXCEEDED ITS NORMAL OPERATING RANGE. DELL RECOMMENDS THAT YOU BACK UP YOUR DATA REGULARLY. A PARAMETER OUT OF RANGE MAY OR MAY NOT INDICATE A POTENTIAL HARD DRIVE PROBLEM. (ΣΗΜΕΙΩΣΗ — Το ΣΥΣΤΗΜΑ ΑΥΤΟΜΑΤΗΣ ΠΑΡΑΚΟΛΟΥΘΗΣΗΣ ΣΚΛΗΡΟΥ ΔΙΣΚΟΥ ΑΝΕΦΕΡΕ ΟΤΙ ΜΙΑ ΠΑΡΑΜΕΤΡΟΣ ΕΧΕΙ ΥΠΕΡΒΕΙ ΤΟ ΦΥΣΙΟΛΟΓΙΚΟ ΕΥΡΟΣ ΛΕΙΤΟΥΡΓΙΑΣ. Η DELL ΣΥΝΙΣΤΑ ΝΑ ΔΗΜΙΟΥΡΓΕΙΤΕ ΤΑΚΤΙΚΑ ΑΝΤΙΓΡΑΦΑ ΑΣΦΑΛΕΙΑΣ ΤΩΝ ΔΕΔΟΜΕΝΩΝ ΣΑΣ. ΜΙΑ ΕΚΤΟΣ ΕΥΡΟΥΣ ΠΑΡΑΜΕΤΡΟΣ ΜΠΟΡΕΙ ΝΑ ΥΠΟΔΕΙΚΝΥΕΙ Η ΜΠΟΡΕΙ ΝΑ ΜΗΝ ΥΠΟΔΕΙΚΝΥΕΙ ΠΙΘΑΝΟ ΠΡΟΒΛΗΜΑ ΣΚΛΗΡΟΥ ΔΙΣΚΟΥ.

Σφάλμα S.M.A.R.T ή πιθανή αποτυχία σκληρού δίσκου. Η δυνατότητα αυτή μπορεί να ενεργοποιηθεί ή να απενεργοποιηθεί στη ρύθμιση BIOS.


Διαγνωστικοί έλεγχοι Dell Diagnostics


 **ΠΡΟΣΟΧΗ:** Πριν αρχίσετε οποιαδήποτε από τις διαδικασίες σε αυτή την ενότητα, ακολουθήστε τις οδηγίες ασφάλειας στον *Οδηγό πληροφοριών προϊόντος*.

Πότε να χρησιμοποιείτε τους διαγνωστικούς ελέγχους Dell Diagnostics

Εάν αντιμετωπίζετε πρόβλημα με τον υπολογιστή σας, πραγματοποιήστε τους ελέγχους στα Σφάλματα λειτουργίας και προβλήματα λογισμικού (δείτε «Σφάλματα λειτουργίας και προβλήματα λογισμικού» στη σελίδα 78) και εκτελέστε το πρόγραμμα Dell Diagnostics προτού επικοινωνήσετε με την Dell για τεχνική βοήθεια.

Συνιστάται να εκτυπώσετε αυτές τις διαδικασίες προτού ξεκινήσετε.

 **ΕΙΔΟΠΟΙΗΣΗ:** Το πρόγραμμα Dell Diagnostics λειτουργεί μόνο σε υπολογιστές Dell™.


 **ΣΗΜΕΙΩΣΗ:** Το CD/DVD *Drivers and Utilities* είναι προαιρετικό και μπορεί να μην συνοδεύει τον υπολογιστή σας.

Δείτε την ενότητα «Ρύθμιση συστήματος» στη σελίδα 203 για να εξετάσετε τις πληροφορίες διαμόρφωσης του υπολογιστή σας και βεβαιωθείτε ότι η συσκευή που θέλετε να ελέγξετε εμφανίζεται στο πρόγραμμα ρύθμισης συστήματος και είναι ενεργοποιημένη.



Ξεκινήστε το πρόγραμμα Dell Diagnostics από τον σκληρό δίσκο ή από το CD/DVD *Drivers and Utilities*.

Έναρξη του προγράμματος Dell Diagnostics από τον σκληρό δίσκο

Το πρόγραμμα Dell Diagnostics βρίσκεται σε ένα κρυφό διαμέρισμα διαγνωστικού βοηθητικού προγράμματος στον σκληρό σας δίσκο.

 **ΣΗΜΕΙΩΣΗ:** Εάν ο υπολογιστής σας δεν μπορεί να προβάλει μια εικόνα οθόνης, δείτε «Επικοινωνία με την Dell» στη σελίδα 220.



- 1 Βεβαιωθείτε ότι ο υπολογιστής είναι συνδεδεμένος σε ηλεκτρική πρίζα που σίγουρα λειτουργεί σωστά.
- 2 Ενεργοποιήστε (ή επανεκκινήστε) τον υπολογιστή σας.

- 3 Όταν εμφανιστεί το λογότυπο DELL™, πατήστε αμέσως <F12>. Επιλέξτε **Diagnostics** (Διαγνωστικά) από το μενού εκκίνησης και πατήστε <Enter>.
 -  **ΣΗΜΕΙΩΣΗ:** Εάν καθυστερήσετε και εμφανιστεί το λογότυπο του λειτουργικού συστήματος, περιμένετε μέχρι να δείτε την επιφάνεια εργασίας των Microsoft Windows. Στη συνέχεια, τερματίστε τη λειτουργία του υπολογιστή σας και δοκιμάστε ξανά.
 -  **ΣΗΜΕΙΩΣΗ:** Εάν δείτε ένα μήνυμα που δηλώνει ότι δεν εντοπίστηκε διαμέρισμα διαγνωστικού βοηθητικού προγράμματος, εκτελέστε το πρόγραμμα Dell Diagnostics από το CD/DVD *Drivers and Utilities*.
- 4 Πατήστε οποιοδήποτε πλήκτρο για να εκκινήσετε το πρόγραμμα Dell Diagnostics από το διαμέρισμα διαγνωστικού βοηθητικού προγράμματος στον σκληρό δίσκο.

Εκκίνηση του προγράμματος Dell Diagnostics από το CD/DVD *Drivers and Utilities*

- 1 Εισαγάγετε το CD/DVD *Drivers and Utilities*.
- 2 Απενεργοποιήστε και επανεκκινήστε τον υπολογιστή.

Όταν εμφανιστεί το λογότυπο DELL, πατήστε αμέσως <F12>.

 -  **ΣΗΜΕΙΩΣΗ:** Εάν καθυστερήσετε και εμφανιστεί το λογότυπο του λειτουργικού συστήματος, περιμένετε μέχρι να δείτε την επιφάνεια εργασίας των Microsoft Windows. Στη συνέχεια, τερματίστε τη λειτουργία του υπολογιστή σας και δοκιμάστε ξανά.
 -  **ΣΗΜΕΙΩΣΗ:** Τα επόμενα βήματα αλλάζουν την ακολουθία εκκίνησης για μία μόνο φορά. Στην επόμενη εκκίνηση, ο υπολογιστής εκκινείται σύμφωνα με τις συσκευές που έχουν καθοριστεί στο πρόγραμμα ρύθμισης του συστήματος.
- 3 Όταν εμφανιστεί η λίστα συσκευών επανεκκίνησης, επισημάνετε την επιλογή **CD/DVD/CD-RW** και πατήστε <Enter>.
- 4 Επιλέξτε **Boot from CD-ROM** (Εκκίνηση από CD-ROM) από το μενού που εμφανίζεται και πατήστε <Enter>.
- 5 Πληκτρολογήστε 1 για να εκκινήσετε το μενού CD και πατήστε <Enter> για να συνεχίσετε.

- 6 Επιλέξτε **Run the 32 Bit Dell Diagnostics** (Εκτέλεση των διαγνωστικών ελέγχων Dell των 32 Bit) από την αριθμημένη λίστα. Εάν στη λίστα εμφανίζονται πολλές εκδόσεις, επιλέξτε την έκδοση που είναι κατάλληλη για τον υπολογιστή σας.
- 7 Όταν εμφανιστεί το **Main Menu** (Κύριο μενού) του προγράμματος Dell Diagnostics, επιλέξτε τον έλεγχο που θέλετε να εκτελέσετε.

Κύριο μενού του προγράμματος Dell Diagnostics

- 1 Αφού φορτωθεί το πρόγραμμα Dell Diagnostics και εμφανιστεί η οθόνη **Main Menu** (Κύριο μενού) κάντε κλικ στο κουμπί που αντιστοιχεί στην επιλογή που θέλετε.



ΣΗΜΕΙΩΣΗ: Συνιστάται να επιλέξετε **Test System** (Έλεγχος συστήματος) για να εκτελέσετε πλήρη έλεγχο στον υπολογιστή σας.

Επιλογή	Λειτουργία
Test Memory (Έλεγχος μνήμης)	Εκτελεί τον ανεξάρτητο έλεγχο μνήμης
Test System (Έλεγχος συστήματος)	Εκτελεί τους διαγνωστικούς ελέγχους συστήματος
Exit (Έξοδος)	Πραγματοποιεί έξοδο από το πρόγραμμα διαγνωστικών ελέγχων

- 2 Αφού επιλέξετε **Test System** (Έλεγχος συστήματος) από το κύριο μενού, εμφανίζεται το ακόλουθο μενού:



ΣΗΜΕΙΩΣΗ: Συνιστάται να επιλέξετε **Extended Test** (Εκτεταμένος έλεγχος) από το παρακάτω μενού για να εκτελέσετε έναν πιο αναλυτικό έλεγχο των συσκευών του υπολογιστή.

Επιλογή	Λειτουργία
Express Test (Γρήγορος έλεγχος)	Πραγματοποιεί έναν γρήγορο έλεγχο των συσκευών του συστήματος. Συνήθως διαρκεί 10 με 20 λεπτά.
Extended Test (Εκτεταμένος έλεγχος)	Πραγματοποιεί έναν αναλυτικό έλεγχο των συσκευών του συστήματος. Συνήθως διαρκεί μία ώρα ή περισσότερο.
Custom Test (Προσαρμοσμένος έλεγχος)	Ελέγχει μια συγκεκριμένη συσκευή ή προσαρμόζει τους προς εκτέλεση ελέγχους.
Symptom Tree (Δέντρο συμπτωμάτων)	Σας επιτρέπει να επιλέξετε ελέγχους βάσει κάποιου συμπτώματος που σχετίζεται με το πρόβλημα. Αυτή η επιλογή εμφανίζει σε λίστα τα πιο κοινά συμπτώματα.

- 3** Εάν κατά τη διάρκεια ενός ελέγχου παρουσιαστεί κάποιο πρόβλημα, εμφανίζεται ένα μήνυμα με έναν κωδικό σφάλματος καθώς και μια περιγραφή του προβλήματος. Καταγράψτε τον κωδικό σφάλματος και την περιγραφή του προβλήματος και δείτε την ενότητα «Επικοινωνία με την Dell» στη σελίδα 220.



ΣΗΜΕΙΩΣΗ: Η Ετικέτα εξυπηρέτησης για τον υπολογιστή σας βρίσκεται στο πάνω μέρος κάθε οθόνης ελέγχου. Εάν επικοινωνήσετε με την Dell, η τεχνική υποστήριξη θα σας ρωτήσει ποια είναι η Ετικέτα εξυπηρέτησης.

- 4** Εάν εκτελέσετε έλεγχο μέσω της επιλογής **Custom Test** (Προσαρμοσμένος έλεγχος) ή **Symptom Tree** (Δέντρο συμπτωμάτων), κάντε κλικ στην αντίστοιχη καρτέλα του παρακάτω πίνακα για περισσότερες πληροφορίες.

Καρτέλα	Λειτουργία
Results (Αποτελέσματα)	Εμφανίζει τα αποτελέσματα του ελέγχου και τυχόν συνθήκες σφάλματος που προέκυψαν.
Errors (Σφάλματα)	Εμφανίζει τις συνθήκες σφάλματος που προέκυψαν, κωδικούς σφάλματος και την περιγραφή του προβλήματος.
Help (Βοήθεια)	Περιγράφει τον έλεγχο και μπορεί να υποδείξει τις απαιτήσεις για την εκτέλεση του ελέγχου.
Configuration (Διαμόρφωση)	Εμφανίζει τη διαμόρφωση υλικού για την επιλεγμένη συσκευή. Το πρόγραμμα Dell Diagnostics αποκτή πληροφορίες για όλες τις συσκευές από τους ελέγχους επί της ρύθμισης συστήματος, της μνήμης και επί διάφορων εσωτερικών λειτουργιών και εμφανίζει τις πληροφορίες στη λίστα συσκευών στο αριστερό τμήμα της οθόνης. Η λίστα συσκευών μπορεί να μην εμφανίσει τα ονόματα όλων των στοιχείων έχουν εγκατασταθεί στον υπολογιστή σας ή όλων των συσκευών που έχουν συνδεθεί.
Parameters (Παράμετροι)	Σας επιτρέπει να προσαρμόσετε τον έλεγχο αλλάζοντας τις ρυθμίσεις ελέγχου.

- 5 Όταν ολοκληρωθούν οι έλεγχοι, κλείστε την οθόνη ελέγχου για να επιστρέψετε στην οθόνη **Main Menu** (Κύριο μενού). Για να πραγματοποιήσετε έξοδο από το πρόγραμμα Dell Diagnostics και να επανεκκινήσετε τον υπολογιστή σας, κλείστε την οθόνη **Main Menu** (Κύριο μενού).
- 6 Αφαιρέστε το CD/DVD *Drivers and Utilities* (εάν έχει τοποθετηθεί).

Προγράμματα οδήγησης

Τι είναι ένα πρόγραμμα οδήγησης;

Ένα πρόγραμμα οδήγησης είναι ένα πρόγραμμα που ελέγχει μια συσκευή όπως εκτυπωτή, ποντίκι ή πληκτρολόγιο. Όλες οι συσκευές απαιτούν ένα πρόγραμμα οδήγησης.

Ένα πρόγραμμα οδήγησης λειτουργεί ως μεταφραστής μεταξύ της συσκευής και άλλων προγραμμάτων που χρησιμοποιούν τη συσκευή. Κάθε συσκευή διαθέτει το δικό της σύνολο ειδικών εντολών, το οποίο αναγνωρίζεται μόνο από το αντίστοιχο πρόγραμμα οδήγησης.

Η Dell σάς παραδίδει τον υπολογιστή με τα απαιτούμενα προγράμματα οδήγησης ήδη εγκατεστημένα. Δεν χρειάζεται άλλη εγκατάσταση ή διαμόρφωση.



ΕΙΔΟΠΟΙΗΣΗ: Το CD/DVD *Drivers and Utilities* μπορεί να περιέχει προγράμματα οδήγησης για λειτουργικά συστήματα που δεν είναι εγκατεστημένα στον υπολογιστή σας. Βεβαιωθείτε ότι το λογισμικό που εγκαθιστάτε είναι κατάλληλο για το λειτουργικό σας σύστημα.

Πολλά προγράμματα οδήγησης, όπως το πρόγραμμα οδήγησης πληκτρολογίου, παρέχονται με το λειτουργικό σύστημα των Microsoft Windows. Μπορεί να χρειαστεί να εγκαταστήσετε προγράμματα οδήγησης εάν:

- Αναβαθμίσετε το λειτουργικό σας σύστημα.
- Επανεγκαταστήσετε το λειτουργικό σας σύστημα.
- Συνδέσετε ή εγκαταστήσετε μια νέα συσκευή.

Προσδιορισμός προβληματικών προγραμμάτων οδήγησης


Εάν αντιμετωπίζετε πρόβλημα με οποιαδήποτε συσκευή, προσδιορίσετε εάν το πρόγραμμα οδήγησης είναι η πηγή του προβλήματος και, αν είναι απαραίτητο, ενημερώστε το πρόγραμμα οδήγησης.

Windows XP

- 1 Κάντε κλικ στο **Έναρξη** και επιλέξτε **Πίνακας Ελέγχου**.
- 2 Κάτω από την επιλογή **Επιλογή κατηγορίας**, κάντε κλικ στο **Επιδόσεις και συντήρηση** → **Σύστημα** → **Υλικό** → **Διαχείριση Συσκευών**.

- 3 Μετακινηθείτε στη λίστα συσκευών και αναζητήστε ένα θαυμαστικό (κύκλος με ένα [!]) δίπλα στο όνομα της συσκευής.
Εάν εμφανίζεται θαυμαστικό δίπλα στο όνομα της συσκευής, μπορεί να πρέπει να επανεγκαταστήσετε το πρόγραμμα οδήγησης ή να εγκαταστήσετε ένα νέο πρόγραμμα οδήγησης (δείτε «Επανεγκατάσταση προγραμμάτων οδήγησης και βοηθητικών προγραμμάτων» στη σελίδα 108).

Windows Vista

- 1 Κάντε κλικ στο Έναρξη  → Υπολογιστής → Ιδιότητες συστήματος → Διαχείριση Συσκευών.



ΣΗΜΕΙΩΣΗ: Μπορεί να εμφανιστεί το παράθυρο Έλεγχος λογαριασμού χρήστη. Εάν είστε διαχειριστής στον υπολογιστή, κάντε κλικ στο **Συνέχεια**. Διαφορετικά, επικοινωνήστε με τον διαχειριστή σας για να συνεχίσετε.

- 2 Μετακινηθείτε στη λίστα για να δείτε αν κάποια συσκευή εμφανίζει θαυμαστικό (κίτρινος κύκλος με ένα [!]) στο εικονίδιο της συσκευής.
Εάν υπάρχει θαυμαστικό δίπλα στο όνομα της συσκευής, μπορεί να πρέπει να επανεγκαταστήσετε το πρόγραμμα οδήγησης ή να εγκαταστήσετε ένα νέο πρόγραμμα οδήγησης (δείτε «Επανεγκατάσταση προγραμμάτων οδήγησης και βοηθητικών προγραμμάτων» στη σελίδα 108).

Επανεγκατάσταση προγραμμάτων οδήγησης και βοηθητικών προγραμμάτων



ΕΙΔΟΠΟΙΗΣΗ: Ο δικτυακός τόπος υποστήριξης Dell στο support.dell.com και το CD/DVD *Drivers and Utilities* παρέχουν εγκεκριμένα προγράμματα οδήγησης για υπολογιστές Dell. Εάν εγκαταστήσετε προγράμματα οδήγησης που έχετε αποκτήσει από άλλες πηγές, ο υπολογιστής μπορεί να μην λειτουργήσει σωστά.



Χρήση της Επαναφοράς προγράμματος οδήγησης συσκευής των Windows

Εάν παρουσιαστεί πρόβλημα στον υπολογιστή σας αφού εγκαταστήσετε ή ενημερώσετε ένα πρόγραμμα οδήγησης, χρησιμοποιήστε την Επαναφορά προγράμματος οδήγησης συσκευής των Windows για να αντικαταστήσετε το πρόγραμμα οδήγησης με την προηγούμενα εγκατεστημένη έκδοση.

Windows XP

- 1 Κάντε κλικ στο **Έναρξη** και επιλέξτε **Πίνακας Ελέγχου**.
- 2 Επιλέξτε διαδοχικά **Επιλογή κατηγορίας**→ **Επιδόσεις και συντήρηση**→ **Σύστημα**→ **Ιδιότητες συστήματος**→ **Υλικό**→ **Διαχείριση Συσκευών**.
- 3 Κάντε δεξί κλικ στη συσκευή για την οποία εγκαταστάθηκε το νέο πρόγραμμα οδήγησης και στη συνέχεια κάντε κλικ στο **Ιδιότητες**.
- 4 Κάντε κλικ στο **Πρόγραμμα οδήγησης** και επιλέξτε **Επαναφορά**.

Windows Vista

- 1 Κάντε κλικ στο **Έναρξη**  → **Υπολογιστής** → **Ιδιότητες συστήματος** → **Διαχείριση Συσκευών**.
 **ΣΗΜΕΙΩΣΗ:** Μπορεί να εμφανιστεί το παράθυρο **Έλεγχος λογαριασμού χρήστη**. Εάν είστε διαχειριστής στον υπολογιστή, κάντε κλικ στο **Συνέχεια**. Διαφορετικά, επικοινωνήστε με τον διαχειριστή σας προκειμένου να μεταβείτε στη Διαχείριση Συσκευών.
- 2 Κάντε δεξί κλικ στη συσκευή για την οποία εγκαταστάθηκε το νέο πρόγραμμα οδήγησης και επιλέξτε **Ιδιότητες**.
- 3 Κάντε κλικ στο **Προγράμματα οδήγησης** και επιλέξτε **Επαναφορά**.

Εάν η Επαναφορά προγράμματος οδήγησης συσκευής δεν επιλύσει το πρόβλημα, χρησιμοποιήστε την Επαναφορά συστήματος (δείτε «Επαναφορά του λειτουργικού σας συστήματος» στη σελίδα 112) για να επαναφέρετε τον υπολογιστή σας στην λειτουργική κατάσταση που βρισκόταν προτού εγκαταστήσετε το νέο πρόγραμμα οδήγησης.

Χρήση του CD/DVD Drivers and Utilities

Εάν η χρήση της Επαναφοράς προγράμματος οδήγησης συσκευής ή της Επαναφοράς συστήματος (δείτε «Επαναφορά του λειτουργικού σας συστήματος» στη σελίδα 112) δεν επιλύει το πρόβλημα, τότε επανεγκαταστήστε το πρόγραμμα οδήγησης μέσω του CD/DVD Drivers and Utilities.

- 1 Με την επιφάνεια εργασίας των Windows να εμφανίζεται, εισαγάγετε το CD/DVD Drivers and Utilities.
Εάν αυτή είναι η πρώτη φορά που χρησιμοποιείτε το CD/DVD Drivers and Utilities μεταβείτε στο βήμα 2. Εάν όχι, μεταβείτε στο βήμα 5.
- 2 Όταν ξεκινήσει το πρόγραμμα εγκατάστασης του CD/DVD Drivers and Utilities, ακολουθήστε τις οδηγίες της οθόνης.

- 3 Όταν εμφανιστεί το παράθυρο **InstallShield Wizard Complete** (Η εγκατάσταση του οδηγού InstallShield ολοκληρώθηκε) αφαιρέστε το CD/DVD *Drivers and Utilities* και κάντε κλικ στο **Finish** (Τέλος) για να επανεκκινήσετε τον υπολογιστή.
- 4 Όταν δείτε την επιφάνεια εργασίας των Windows, τοποθετήστε ξανά το CD/DVD *Drivers and Utilities*.
- 5 Στην οθόνη **Welcome Dell System Owner** (Καλώς όρισεσ χρήστη του συστήματος Dell) κάντε κλικ στο **Next** (Επόμενο).



ΣΗΜΕΙΩΣΗ: Το CD/DVD *Drivers and Utilities* εμφανίζει προγράμματα οδήγησης μόνο για υλικό που είναι προεγκατεστημένο στον υπολογιστή σας. Εάν έχετε εγκαταστήσει πρόσθετο υλικό, τα προγράμματα οδήγησης για το νέο υλικό μπορεί να μην εμφανίζονται από το CD/DVD *Drivers and Utilities*. Εάν δεν εμφανίζονται αυτά τα προγράμματα οδήγησης, πραγματοποιήστε έξοδο από το πρόγραμμα του CD/DVD *Drivers and Utilities*. Για πληροφορίες σχετικά με προγράμματα οδήγησης, δείτε την τεκμηρίωση που συνοδεύει τη συσκευή.

Εμφανίζεται ένα μήνυμα που δηλώνει ότι το CD/DVD *Drivers and Utilities* εντοπίζει υλικό στον υπολογιστή σας.

Τα προγράμματα οδήγησης που χρησιμοποιούνται από τον υπολογιστή σας εμφανίζονται αυτόματα στο παράθυρο **My Drivers — The Drivers and Utilities media has identified these components in your system** (Τα προγράμματά οδήγησής μου — Το CD/DVD *Drivers and Utilities* έχει αναγνωρίσει τα παρακάτω στοιχεία στο σύστημά σας).

- 6 Κάντε κλικ στο πρόγραμμα οδήγησης που θέλετε να επανεγκαταστήσετε και ακολουθήστε τις οδηγίες της οθόνης.

Εάν κάποιο συγκεκριμένο πρόγραμμα οδήγησης δεν εμφανίζεται στη λίστα, αυτό το πρόγραμμα οδήγησης δεν απαιτείται από το λειτουργικό σας σύστημα.



Μη αυτόματη επανεγκατάσταση προγραμμάτων οδήγησης

Μετά την εξαγωγή των αρχείων με προγράμματα οδήγησης από το CD/DVD *Drivers and Utilities* στον σκληρό δίσκο, μπορεί να πρέπει να ενημερώσετε το πρόγραμμα οδήγησης με μη αυτόματο τρόπο.

Windows XP

- 1 Κάντε κλικ στο **Έναρξη** και επιλέξτε **Πίνακας Ελέγχου**.
- 2 Κάτω από την επιλογή **Επιλογή κατηγορίας**, κάντε κλικ στο **Επιδόσεις και συντήρηση**→ **Σύστημα**→ **Ιδιότητες συστήματος**→ **Υλικό**→ **Διαχείριση Συσκευών**.
- 3 Κάντε διπλό κλικ στον τύπο συσκευής για την οποία εγκαθιστάτε το πρόγραμμα οδήγησης.
- 4 Κάντε δεξί κλικ στη συσκευή για την οποία επανεγκαθιστάτε το πρόγραμμα οδήγησης και επιλέξτε **Ιδιότητες**.
- 5 Κάντε κλικ στο **Πρόγραμμα οδήγησης**→ **Ενημέρωση προγράμματος οδήγησης**→ **Εγκατάσταση από μια λίστα ή μια καθορισμένη θέση (Για προχωρημένους)**→ **Επόμενο**.
- 6 Κάντε κλικ για να ενεργοποιήσετε το πλαίσιο **Συμπερίληψη αυτής της θέσης στην αναζήτηση**, και στη συνέχεια επιλέξτε **Αναζήτηση** και πλοηγηθείτε στο σημείο όπου βρίσκονται τα αρχεία με τα προγράμματα οδήγησης στον σκληρό δίσκο.
- 7 Όταν εμφανιστεί το όνομα της κατάλληλης συσκευής, κάντε κλικ στο **Επόμενο**.
- 8 Κάντε κλικ στο **Τέλος** και επανεκκινήστε τον υπολογιστή σας.

Windows Vista

- 1 Κάντε κλικ στο **Έναρξη** → **Υπολογιστής**→ **Ιδιότητες συστήματος**→ **Διαχείριση Συσκευών**.
 **ΣΗΜΕΙΩΣΗ:** Μπορεί να εμφανιστεί το παράθυρο **Έλεγχος λογαριασμού χρήστη**. Εάν είστε διαχειριστής στον υπολογιστή, κάντε κλικ στο **Συνέχεια**. Διαφορετικά, επικοινωνήστε με τον διαχειριστή σας προκειμένου να μεταβείτε στη Διαχείριση Συσκευών.
- 2 Κάντε διπλό κλικ στον τύπο συσκευής για την οποία εγκαθιστάτε το πρόγραμμα οδήγησης (για παράδειγμα, **Ήχος ή Βίντεο**).
- 3 Κάντε διπλό κλικ στο όνομα της συσκευής για την οποία εγκαθιστάτε το πρόγραμμα οδήγησης.

- 4 Κάντε κλικ στο **Πρόγραμμα οδήγησης**→ **Ενημέρωση προγράμματος οδήγησης**→ **Αναζήτηση λογισμικού προγράμματος οδήγησης στον υπολογιστή μου**.
- 5 Κάντε κλικ στο **Αναζήτηση** και πλοηγηθείτε στο σημείο όπου είχατε προηγουμένως αντιγράψει τα αρχεία με τα προγράμματα οδήγησης.
- 6 Όταν εμφανιστεί το όνομα του κατάλληλου προγράμματος οδήγησης, κάντε κλικ στο όνομα του προγράμματος οδήγησης.
- 7 Κάντε κλικ στο **ΟΚ**→ **Επόμενο**→ **Τέλος** και επανεκκινήστε τον υπολογιστή σας.

Επαναφορά του λειτουργικού σας συστήματος

Μπορείτε να επαναφέρετε το λειτουργικό σας σύστημα με τους εξής τρόπους:

- Η Επαναφορά συστήματος επαναφέρει τον υπολογιστή σας σε προγενέστερη λειτουργική κατάσταση χωρίς να επηρεάζει αρχεία δεδομένων. Χρησιμοποιήστε την Επαναφορά συστήματος ως πρώτη λύση για την επαναφορά του λειτουργικού σας συστήματος και τη διατήρηση των αρχείων δεδομένων.
- Το πρόγραμμα Dell PC Restore από την Symantec (διαθέσιμο στα Windows XP) και το πρόγραμμα Dell Factory Image Restore (διαθέσιμο στα Windows Vista) επαναφέρει τον σκληρό σας δίσκο στην λειτουργική κατάσταση που βρισκόταν όταν αγοράσατε τον υπολογιστή. Διαγράψτε οριστικά όλα τα δεδομένα από τον σκληρό δίσκο και καταργήστε προγράμματα που εγκαταστήσατε μετά την αγορά του υπολογιστή. Χρησιμοποιήστε τα προγράμματα Dell PC Restore ή Dell Factory Image Restore μόνο εάν η Επαναφορά συστήματος δεν επιλύσει το πρόβλημα του λειτουργικού σας συστήματος.
- Εάν μαζί με τον υπολογιστή σας λάβατε και έναν δίσκο με τίτλο *Operating System* μπορείτε να τον χρησιμοποιήσετε για να επαναφέρετε το λειτουργικό σας σύστημα. Ωστόσο, η χρήση του δίσκου *Operating System* διαγράφει επίσης όλα τα δεδομένα του σκληρού δίσκου. Χρησιμοποιήστε τον δίσκο *μόνο* εάν η Επαναφορά συστήματος δεν επιλύει το πρόβλημα του λειτουργικού σας συστήματος.

Χρήση της Επαναφοράς συστήματος των Microsoft Windows

Το λειτουργικό σύστημα των Windows παρέχει μια επιλογή με όνομα Επαναφορά συστήματος, η οποία σας επιτρέπει να επαναφέρετε τον υπολογιστή σας σε προγενέστερη λειτουργική κατάσταση (χωρίς να επηρεάζονται αρχεία δεδομένων) στην περίπτωση που αλλαγές επί του υλικού, του λογισμικού ή άλλων ρυθμίσεων συστήματος έχουν αφήσει τον υπολογιστή σε μη επιθυμητή κατάσταση λειτουργίας. Όλες οι αλλαγές που πραγματοποιεί η Επαναφορά συστήματος στον υπολογιστή σας είναι πλήρως αναστρέψιμες.



ΕΙΔΟΠΟΙΗΣΗ: Δημιουργείτε τακτικά αντίγραφα ασφαλείας των αρχείων δεδομένων. Η Επαναφορά συστήματος δεν παρακολουθεί τα αρχεία δεδομένων ούτε πραγματοποιεί ανάκτησή τους.



ΣΗΜΕΙΩΣΗ: Οι διαδικασίες σε αυτό το έγγραφο γράφτηκαν βάσει της προεπιλεγμένης προβολής των Windows, έτσι μπορεί να μην ισχύουν εάν ρυθμίσετε τον Dell υπολογιστή σας στην Κλασική προβολή των Windows.

Εκκίνηση της Επαναφοράς συστήματος





ΕΙΔΟΠΟΙΗΣΗ: Πριν επαναφέρετε τον υπολογιστή σε προγενέστερη λειτουργική κατάσταση, αποθηκεύστε και κλείστε τυχόν ανοιχτά αρχεία και πραγματοποιήστε έξοδο από ανοιχτά προγράμματα. Μην τροποποιήσετε, ανοίξετε ή διαγράψετε αρχεία ή προγράμματα μέχρι να ολοκληρωθεί η επαναφορά του συστήματος.

Windows XP


- 1 Κάντε κλικ στο **Έναρξη** → **Όλα τα προγράμματα** → **Βοηθήματα** → **Εργαλεία συστήματος** → **Επαναφορά Συστήματος**.
- 2 Κάντε κλικ είτε στο **Επαναφορά του υπολογιστή μου σε προηγούμενο χρονικό σημείο** στο **Δημιουργία ενός σημείου επαναφοράς**.
- 3 Κάντε κλικ στο **Επόμενο** και ακολουθήστε τις υπόλοιπες οδηγίες της οθόνης.

Windows Vista

- 1 Κάντε κλικ στο **Έναρξη** .
- 2 Στο πλαίσιο «Έναρξη αναζήτησης», πληκτρολογήστε System Restore (Επαναφορά συστήματος) και πατήστε <Enter>.
 **ΣΗΜΕΙΩΣΗ:** Μπορεί να εμφανιστεί το παράθυρο **Έλεγχος λογαριασμού χρήστη**. Εάν είστε διαχειριστής στον υπολογιστή, κάντε κλικ στο **Συνέχεια**. Διαφορετικά, επικοινωνήστε με τον διαχειριστή σας προκειμένου να συνεχίσετε την επιθυμητή ενέργεια.
- 3 Κάντε κλικ στο **Επόμενο** και ακολουθήστε τις υπόλοιπες οδηγίες της οθόνης.

Στην περίπτωση που η Επαναφορά συστήματος δεν επιλύσει το πρόβλημα, μπορείτε να αναιρέσετε την τελευταία επαναφορά συστήματος.


Αναίρεση της τελευταίας επαναφοράς συστήματος

-  **ΕΙΔΟΠΟΙΗΣΗ:** Προτού αναιρέσετε την τελευταία επαναφορά συστήματος, αποθηκεύστε και κλείστε όλα τα ανοιχτά αρχεία και πραγματοποιήστε έξοδο από ανοιχτά προγράμματα. Μην τροποποιήσετε, ανοίξετε ή διαγράψετε αρχεία ή προγράμματα μέχρι να ολοκληρωθεί η επαναφορά του συστήματος.

Windows XP

- 1 Κάντε κλικ στο **Έναρξη**→ **Όλα τα προγράμματα**→ **Βοηθήματα**→ **Εργαλεία συστήματος**→ **Επαναφορά Συστήματος**.
- 2 Κάντε κλικ στο **Αναίρεση της τελευταίας επαναφοράς** και κάντε κλικ στο **Επόμενο**.

Windows Vista

- 1 Κάντε κλικ στο **Έναρξη** .
- 2 Στο πλαίσιο «Έναρξη αναζήτησης», πληκτρολογήστε System Restore (Επαναφορά συστήματος) και πατήστε <Enter>.
- 3 Κάντε κλικ στο **Αναίρεση της τελευταίας επαναφοράς** και κάντε κλικ στο **Επόμενο**.

Ενεργοποίηση της Επαναφοράς συστήματος



ΣΗΜΕΙΩΣΗ: Τα Windows Vista δεν απενεργοποιούν την Επαναφορά συστήματος ακόμα και αν ο χώρος στον δίσκο είναι περιορισμένος. Συνεπώς, τα παρακάτω βήματα ισχύουν μόνο για τα Windows XP.

Εάν επανεγκαταστήσετε τα Windows XP και ο ελεύθερος χώρος στον σκληρό δίσκο είναι λιγότερος από 200 MB, η Επαναφορά Συστήματος απενεργοποιείται αυτόματα.

Για να δείτε εάν η Επαναφορά Συστήματος είναι ενεργοποιημένη:

- 1 Κάντε κλικ στο Έναρξη→ Πίνακας Ελέγχου→ Επιδόσεις και συντήρηση→ Σύστημα.
- 2 Κάντε κλικ στην καρτέλα Επαναφορά Συστήματος και βεβαιωθείτε ότι το πλαίσιο Απενεργοποίηση Επαναφοράς Συστήματος δεν είναι επιλεγμένο.

Χρήση των προγραμμάτων Dell PC Restore και Dell Factory Image Restore



ΕΙΔΟΠΟΙΗΣΗ: Η χρήση των προγραμμάτων Dell PC Restore ή Dell Factory Image Restore διαγράφει οριστικά όλα τα δεδομένα του σκληρού δίσκου και καταργεί τα προγράμματα και τα προγράμματα οδήγησης που εγκαταστάθηκαν μετά την αγορά του υπολογιστή σας. Εάν είναι δυνατό, δημιουργήστε αντίγραφα ασφαλείας όλων των δεδομένων προτού χρησιμοποιήσετε αυτές τις επιλογές. Χρησιμοποιήστε τα προγράμματα PC Restore ή Dell Factory Image Restore μόνο εάν η Επαναφορά συστήματος δεν έλυσε το πρόβλημα του λειτουργικού σας συστήματος.



ΣΗΜΕΙΩΣΗ: Τα προγράμματα Dell PC Restore της Symantec και Dell Factory Image Restore μπορεί να μην είναι διαθέσιμα σε ορισμένες χώρες ή σε ορισμένους υπολογιστές.

Χρησιμοποιήστε το πρόγραμμα Dell PC Restore (Windows XP) ή Dell Factory Image Restore (Windows Vista) μόνο ως τελευταία μέθοδο επιλογής για την επαναφορά του λειτουργικού σας συστήματος. Αυτές οι επιλογές επαναφέρουν τον σκληρό σας δίσκο στην λειτουργική κατάσταση που βρισκόταν όταν αγοράσατε τον υπολογιστή. Τυχόν προγράμματα ή αρχεία που προστέθηκαν μετά την αγορά του υπολογιστή, συμπεριλαμβανομένων αρχείων δεδομένων, διαγράφονται οριστικά από τον σκληρό δίσκο. Τα αρχεία δεδομένων περιλαμβάνουν έγγραφα, φύλλα δεδομένων, μηνύματα e-mail, ψηφιακές φωτογραφίες, αρχεία μουσικής και άλλα. Εάν είναι δυνατό, δημιουργήστε αντίγραφα ασφαλείας όλων των δεδομένων προτού χρησιμοποιήσετε τις επιλογές PC Restore ή Factory Image Restore.

Windows XP Dell PC Restore

Χρήση του προγράμματος PC Restore:

- 1 Ενεργοποιήστε τον υπολογιστή.

Κατά τη διάρκεια της διαδικασίας εκκίνησης, εμφανίζεται μια μπλε ράβδος με τη διεύθυνση **www.dell.com** στο πάνω μέρος της οθόνης.

- 2 Αμέσως μόλις εμφανιστεί η μπλε ράβδος, πατήστε <Ctrl><F11>.

Εάν δεν πατήσετε έγκαιρα <Ctrl><F11>, αφήστε να ολοκληρωθεί η εκκίνηση του υπολογιστή και επανεκκινήστε τον.



ΕΙΔΟΠΟΙΗΣΗ: Εάν δεν θέλετε να προβείτε σε εκτέλεση του προγράμματος PC Restore, κάντε κλικ στο **Reboot** (Επανεκκίνηση).

- 3 Κάντε κλικ στο **Restore** (Επαναφορά) και επιλέξτε **Confirm** (Επιβεβαίωση).

Για την ολοκλήρωση της διαδικασίας επαναφοράς χρειάζονται περίπου 6 με 10 λεπτά.

- 4 Όταν σας ζητηθεί, κάντε κλικ στο **Finish** (Τέλος) για να επανεκκινήσετε τον υπολογιστή.



ΣΗΜΕΙΩΣΗ: Μην τερματίσετε τη λειτουργία του υπολογιστή με μη αυτόματο τρόπο. Κάντε κλικ στο **Finish** (Τέλος) για να επιτρέψετε στον υπολογιστή να κάνει πλήρη επανεκκίνηση.

- 5 Όταν σας ζητηθεί, κάντε κλικ στο **Yes** (Ναι).

Ο υπολογιστής επανεκκινείται. Επειδή ο υπολογιστής επαναφέρεται στην αρχική λειτουργική του κατάσταση, οι οθόνες που εμφανίζονται, όπως η οθόνη Άδεια Χρήσης Τελικού Χρήστη, είναι ίδιες με αυτές που εμφανίζονταν την πρώτη φορά που ο υπολογιστής τέθηκε σε λειτουργία.

6 Κάντε κλικ στο **Next** (Επόμενο).

Εμφανίζεται η οθόνη **System Restore** (Επαναφορά συστήματος) και γίνεται επανεκκίνηση του υπολογιστή.

7 Αφού γίνει επανεκκίνηση του υπολογιστή, κάντε κλικ στο **OK**.

Κατάργηση του προγράμματος PC Restore:



ΕΙΔΟΠΟΙΗΣΗ: Η κατάργηση του προγράμματος Dell PC Restore από τον σκληρό δίσκο διαγράφει αυτόματα το βοηθητικό πρόγραμμα PC Restore από τον υπολογιστή σας. Άπαξ και καταργήσετε το πρόγραμμα Dell PC Restore, δεν θα μπορείτε να το χρησιμοποιήσετε για να επαναφέρετε το λειτουργικό σύστημα του υπολογιστή σας.

Το πρόγραμμα Dell PC Restore σας δίνει τη δυνατότητα να επαναφέρετε τον σκληρό σας δίσκο στην λειτουργική κατάσταση που βρισκόταν όταν αγοράσατε τον υπολογιστή σας. Συνιστάται να *μην* καταργήσετε το πρόγραμμα PC Restore από τον υπολογιστή σας, ακόμα και για να κερδίσετε επιπλέον χώρο στον σκληρό δίσκο. Εάν καταργήσετε το πρόγραμμα PC Restore από τον σκληρό σας δίσκο, δεν θα μπορέσετε ποτέ να ανακαλέσετε αυτή την ενέργεια και δεν θα μπορέσετε ποτέ να χρησιμοποιήσετε το PC Restore για να επαναφέρετε το λειτουργικό σύστημα του υπολογιστή σας στην αρχική του κατάσταση.

- 1** Συνδεθείτε στον υπολογιστή ως τοπικός διαχειριστής.
- 2** Στην Εξερεύνηση των Microsoft® Windows®, μεταβείτε στο `c:\dell\utilities\DSR`.
- 3** Κάντε διπλό κλικ στο όνομα αρχείου **DSRIRRemv2.exe**.



ΣΗΜΕΙΩΣΗ: Εάν δεν συνδεθείτε ως τοπικός διαχειριστής, εμφανίζεται ένα μήνυμα που δηλώνει ότι πρέπει να συνδεθείτε ως διαχειριστής. Κάντε κλικ στο **Quit** (Εξόδος) και συνδεθείτε ως τοπικός διαχειριστής.



ΣΗΜΕΙΩΣΗ: Εάν το διαμέρισμα για το πρόγραμμα PC Restore δεν υπάρχει στον σκληρό δίσκο του υπολογιστή σας, εμφανίζεται ένα μήνυμα που δηλώνει ότι δεν βρέθηκε διαμέρισμα. Κάντε κλικ στο **Quit** (Εξόδος). Δεν υπάρχει διαμέρισμα προς διαγραφή.

- 4** Κάντε κλικ στο **OK** για να καταργήσετε το διαμέρισμα PC Restore από τον σκληρό δίσκο.
- 5** Κάντε κλικ στο **Yes** (Ναι) όταν εμφανιστεί ένα μήνυμα επιβεβαίωσης.

Το διαμέρισμα του PC Restore διαγράφεται και ο νέος διαθέσιμος χώρος στον δίσκο προστίθεται στον ελεύθερο χώρο.

- 6 Στην Εξερεύνηση των Windows, κάντε δεξί κλικ στο **Τοπικός δίσκος (C)**, κάντε κλικ στο **Ιδιότητες** και επαληθεύστε ότι ο πρόσθετος χώρος είναι διαθέσιμος όπως ενδεικνύται από την αυξημένη τιμή στην κατηγορία **Ελεύθερος χώρος**.
- 7 Κάντε κλικ στο **Finish** (Τέλος) για να κλείσετε το παράθυρο **PC Restore Removal** (Κατάργηση του προγράμματος PC Restore) και επανεκκινήστε τον υπολογιστή.

Windows Vista: Dell Factory Image Restore

Χρήση του προγράμματος Factory Image Restore:

- 1 Ενεργοποιήστε τον υπολογιστή. Όταν εμφανιστεί το λογότυπο Dell, πατήστε <F8> αρκετές φορές για να αποκτήσετε πρόσβαση στο παράθυρο Πρόσθετες επιλογές εκκίνησης Vista.
- 2 Επιλέξτε **Επιδιόρθωση του υπολογιστή σας**.
Εμφανίζεται το παράθυρο Επιλογές αποκατάστασης συστήματος.
- 3 Επιλέξτε μια διάταξη πληκτρολογίου και κάντε κλικ στο **Επόμενο**.
- 4 Για να αποκτήσετε πρόσβαση στις επιλογές αποκατάστασης, συνδεθείτε ως τοπικός χρήστης. Για να αποκτήσετε πρόσβαση στη γραμμή εντολών, πληκτρολογήστε `administrator` στο πεδίο Όνομα χρήστη, και στη συνέχεια κάντε κλικ στο **OK**.
- 5 Κάντε κλικ στο **Dell Factory Image Restore**.



ΣΗΜΕΙΩΣΗ: Ανάλογα με τη διαμόρφωση του υπολογιστή σας, μπορεί να πρέπει να επιλέξετε **Dell Factory Tools** (Εργαλεία εργοστασίου Dell), και στη συνέχεια **Dell Factory Image Restore**.

Εμφανίζεται η οθόνη καλώς ορίσματος του προγράμματος Dell Factory Image Restore.

- 6 Κάντε κλικ στο **Next** (Επόμενο).
Εμφανίζεται η οθόνη Confirm Data Deletion (Επιβεβαίωση διαγραφής δεδομένων).



ΕΙΔΟΠΟΙΗΣΗ: Εάν δεν θέλετε να προβείτε σε εκτέλεση του προγράμματος Factory Image Restore, κάντε κλικ στο **Cancel** (Άκυρο).

- 7 Κάντε κλικ στο πλαίσιο ελέγχου για να επιβεβαιώσετε ότι θέλετε να συνεχίσετε με την επαναδιαμόρφωση του σκληρού δίσκου και με την επαναφορά του λογισμικού του συστήματος στην κατάσταση του εργοστασίου, και στη συνέχεια κάντε κλικ στο **Next** (Επόμενο).

Η διαδικασία επαναφοράς ξεκινά και μπορεί να διαρκέσει πέντε ή περισσότερα λεπτά μέχρι να ολοκληρωθεί. Εμφανίζεται ένα μήνυμα όταν έχει γίνει επαναφορά του λειτουργικού συστήματος και των εγκατεστημένων από το εργοστάσιο εφαρμογών στην αρχική κατάσταση.

- 8 Κάντε κλικ στο **Finish** (Τέλος) για να επανεκκινήσετε το σύστημα.

Χρήση του δίσκου *Operating System*

Προτού ξεκινήσετε

Εάν εξετάζετε το ενδεχόμενο να επανεγκαταστήσετε το λειτουργικό σύστημα των Windows για να διορθώσετε ένα πρόβλημα με πρόσφατα εγκατεστημένο πρόγραμμα οδήγησης, δοκιμάστε πρώτα να χρησιμοποιήσετε την Επαναφορά προγράμματος οδήγησης συσκευής των Windows. Δείτε «Επανεγκατάσταση προγραμμάτων οδήγησης και βοηθητικών προγραμμάτων» στη σελίδα 108.

Εάν η Επαναφορά προγράμματος οδήγησης συσκευής δεν επιλύσει το πρόβλημα, χρησιμοποιήστε την Επαναφορά συστήματος για να επαναφέρετε το λειτουργικό σας σύστημα στην λειτουργική κατάσταση που βρισκόταν προτού εγκαταστήσετε το νέο πρόγραμμα οδήγησης συσκευής. Δείτε «Χρήση της Επαναφοράς συστήματος των Microsoft Windows» στη σελίδα 113.



ΕΙΔΟΠΟΙΗΣΗ: Προτού πραγματοποιήσετε την εγκατάσταση, δημιουργήστε αντίγραφα ασφαλείας όλων των αρχείων δεδομένων στον κύριο σκληρό δίσκο. Για τις συνήθεις διαμορφώσεις σκληρού δίσκου, ο κύριος σκληρός δίσκος είναι η πρώτη μονάδα που εντοπίζεται από τον υπολογιστή.

Για να επανεγκαταστήσετε τα Windows χρειάζεστε τα ακόλουθα:

- Το δίσκο Dell™ *Operating System*
- Το δίσκο Dell *Drivers and Utilities*



ΣΗΜΕΙΩΣΗ: Το CD/DVD Dell *Drivers and Utilities* περιέχει προγράμματα οδήγησης που εγκαταστάθηκαν κατά τη συγκρότηση του υπολογιστή. Χρησιμοποιήστε το CD/DVD Dell *Drivers and Utilities* για να φορτώσετε τα απαιτούμενα προγράμματα οδήγησης. Ανάλογα με την περιοχή από όπου παραγγείλατε τον υπολογιστή σας, ή ανάλογα με το εάν τα έχετε ζητήσει, το CD/DVD Dell *Drivers and Utilities* και ο δίσκος *Operating System* μπορεί να μην συνοδεύουν τον υπολογιστή σας.

Επανεγκατάσταση των Windows XP ή των Windows Vista

Για την ολοκλήρωση της διαδικασίας επανεγκατάστασης μπορεί να χρειαστούν 1 με 2 ώρες. Αφού επανεγκαταστήσετε το λειτουργικό σύστημα, πρέπει επίσης να επανεγκαταστήσετε τα προγράμματα οδήγησης συσκευών, το πρόγραμμα προστασίας από ιούς και άλλο λογισμικό.



ΕΙΔΟΠΟΙΗΣΗ: Ο δίσκος *Operating System* παρέχει επιλογές για την επανεγκατάσταση των Windows XP. Οι επιλογές αυτές μπορούν να αντικαταστήσουν αρχεία και πιθανόν να επηρεάσουν προγράμματα που είναι εγκατεστημένα στον σκληρό σας δίσκο. Συνεπώς, μην επανεγκαταστήσετε τα Windows XP εκτός και αν λάβετε τέτοια οδηγία από κάποιον ανιπρόσωπο της τεχνικής υποστήριξης της Dell.

- 1 Αποθηκεύστε και κλείστε τυχόν ανοιχτά αρχεία και πραγματοποιήστε έξοδο από ανοιχτά προγράμματα.
- 2 Εισαγάγετε τον δίσκο *Operating System*.
- 3 Κάντε κλικ στο **Έξοδος** εάν εμφανιστεί το μήνυμα `Install Windows` (Εγκατάσταση των Windows).

- 4 Επανεκκινήστε τον υπολογιστή.

Όταν εμφανιστεί το λογότυπο DELL, πατήστε αμέσως <F12>.



ΣΗΜΕΙΩΣΗ: Εάν καθυστερήσετε και εμφανιστεί το λογότυπο του λειτουργικού συστήματος, περιμένετε μέχρι να δείτε την επιφάνεια εργασίας των Microsoft® Windows®. Στη συνέχεια, τερματίστε τη λειτουργία του υπολογιστή σας και δοκιμάστε ξανά.



ΣΗΜΕΙΩΣΗ: Τα επόμενα βήματα αλλάζουν την ακολουθία εκκίνησης για μία μόνο φορά. Στην επόμενη εκκίνηση, ο υπολογιστής εκκινείται σύμφωνα με τις συσκευές που έχουν καθοριστεί στο πρόγραμμα ρύθμισης του συστήματος.

- 5 Όταν εμφανιστεί η λίστα συσκευών επανεκκίνησης, επισημάνετε την επιλογή **CD/DVD/CD-RW Drive** (Μονάδα CD/DVD/CD-RW) και πατήστε <Enter>.
- 6 Πατήστε οποιοδήποτε πλήκτρο για να ενεργοποιήσετε την επιλογή **Boot from CD-ROM** (Εκκίνηση από CD-ROM).
- 7 Ακολουθήστε τις οδηγίες της οθόνης για να ολοκληρώσετε την εγκατάσταση.


Αντιμέτωπιση προβλημάτων λογισμικού και υλικού

Εάν κατά τη ρύθμιση του λειτουργικού συστήματος δεν εντοπιστεί κάποια συσκευή ή εντοπιστεί συσκευή με λανθασμένη διαμόρφωση, μπορείτε να χρησιμοποιήσετε την Αντιμέτωπιση προβλημάτων υλικού για να επιλύσετε την ασυμβατότητα.

Windows XP

- 1 Κάντε κλικ στο **Έναρξη** και επιλέξτε **Βοήθεια και Υποστήριξη**.
- 2 Πληκτρολογήστε `hardware troubleshooter` (αντιμέτωπιση προβλημάτων υλικού) στο πεδίο **Αναζήτηση** και κάντε κλικ στο βέλος για να ξεκινήσει η αναζήτηση.
- 3 Κάντε κλικ στο **Αντιμέτωπιση προβλημάτων υλικού** στη λίστα **Αποτελέσματα αναζήτησης**.
- 4 Στη λίστα **Αντιμέτωπιση προβλημάτων υλικού**, κάντε κλικ στο **Θέλω να επιλύσω μια διένεξη υλικού στον υπολογιστή μου** και επιλέξτε **Επόμενο**.

Windows Vista

- 1** Κάντε κλικ στο **Έναρξη**  και επιλέξτε **Βοήθεια και Υποστήριξη**.
- 2** Πληκτρολογήστε `hardware troubleshooter` (αντιμετώπιση προβλημάτων υλικού) στο πεδίο αναζήτησης και πατήστε <Enter> για να ξεκινήσει η αναζήτηση.
- 3** Στα αποτελέσματα αναζήτησης, ενεργοποιήστε την επιλογή που περιγράφει καλύτερα το πρόβλημα και ακολουθήστε τα υπόλοιπα βήματα αντιμετώπισης προβλημάτων.

Αφαίρεση και εγκατάσταση εξαρτημάτων

! ΠΡΟΣΟΧΗ: Η αντικατάσταση ορισμένων εξαρτημάτων που περιγράφονται σε αυτό το κεφάλαιο ενδέχεται να είναι δυνατή μόνο από πιστοποιημένο τεχνικό συντήρησης και δεν γίνεται να πραγματοποιηθεί από τον χρήστη.

Πριν αρχίσετε

Σε αυτό το κεφάλαιο παρέχονται διαδικασίες για την αφαίρεση και εγκατάσταση στοιχείων του υπολογιστή σας. Εκτός εάν αναφέρεται κάτι άλλο, σε κάθε διαδικασία θεωρείται ότι ισχύουν οι ακόλουθες προϋποθέσεις:

- Έχετε ακολουθήσει τα βήματα στην ενότητα «Τερματισμός λειτουργίας του υπολογιστή» στη σελίδα 124 και «Πριν εργαστείτε στο εσωτερικό του υπολογιστή σας» στη σελίδα 124.
- Έχετε διαβάσει τις πληροφορίες ασφαλείας στον *Οδηγό πληροφοριών προϊόντος* της Dell™.
- Μπορεί να γίνει αντικατάσταση ή — εφόσον έχει αγοραστεί ξεχωριστά — εγκατάσταση ενός στοιχείου, εκτελώντας τη διαδικασία αφαίρεσης με αντίστροφη σειρά.



Συνιστώμενα εργαλεία

Οι διαδικασίες που περιγράφονται σε αυτό το έγγραφο ενδέχεται να απαιτούν τα ακόλουθα εργαλεία:

- Μικρό κατσαβίδι με πλατύ άκρο
- Μικρό κατσαβίδι Philips
- Μικρό πλαστικό κοντύλι
- Το εκτελέσιμο πρόγραμμα ενημερώσεων Flash BIOS στην τοποθεσία υποστήριξης της Dell στη διεύθυνση support.dell.com

Τερματισμός λειτουργίας του υπολογιστή

➔ ΕΙΔΟΠΟΙΗΣΗ: Για να αποφύγετε την απώλεια δεδομένων, να αποθηκεύετε και να κλείνετε όλα τα ανοικτά αρχεία και να πραγματοποιείτε έξοδο από όλα τα ανοικτά προγράμματα πριν απενεργοποιήσετε τον υπολογιστή σας.

- 1 Αποθηκεύστε και κλείστε τυχόν ανοικτά αρχεία και πραγματοποιήστε έξοδο από ανοικτά προγράμματα.
- 2 Τερματίστε το λειτουργικό σύστημα:
 - Στα Windows XP, κάντε κλικ στο **Έναρξη** → **Σβήσιμο του υπολογιστή** → **Απενεργοποίηση**.
 - Στα Windows Vista, κάντε κλικ στο **Έναρξη** , κάντε κλικ στο βέλος , και έπειτα κάντε κλικ στο **Τερματισμός λειτουργίας**.

Ο υπολογιστής απενεργοποιείται αφού ολοκληρωθεί η διαδικασία τερματισμού του λειτουργικού συστήματος.

- 3 Βεβαιωθείτε ότι ο υπολογιστής και τυχόν συνδεδεμένες συσκευές έχουν απενεργοποιηθεί. Εάν ο υπολογιστής και οι συνδεδεμένες συσκευές δεν απενεργοποιήθηκαν αυτόματα όταν τερματίσατε το λειτουργικό σας σύστημα, πατήστε και κρατήστε πατημένο το πλήκτρο λειτουργίας για περίπου 8-10 δευτερόλεπτα μέχρι να απενεργοποιηθεί ο υπολογιστής.

Πριν εργαστείτε στο εσωτερικό του υπολογιστή σας

Χρησιμοποιήστε τις ακόλουθες οδηγίες για να βοηθήσετε στην προστασία του υπολογιστή σας από πιθανή ζημιά και για να εξασφαλίσετε την ασφάλειά σας.

⚠ ΠΡΟΣΟΧΗ: Πριν αρχίσετε οποιαδήποτε από τις διαδικασίες σε αυτή την ενότητα, ακολουθήστε τις οδηγίες ασφάλειας στον **Οδηγό πληροφοριών προϊόντος**.

➔ ΕΙΔΟΠΟΙΗΣΗ: Να χρησιμοποιείτε με προσοχή τα συστατικά στοιχεία και τις κάρτες. Μην αγγίζετε τα συστατικά στοιχεία ή τις επαφές που υπάρχουν σε μια κάρτα. Κρατήστε την κάρτα από τις άκρες της και όχι από τη μεταλλική αγκύλη τοποθέτησής της. Κρατήστε το συστατικό στοιχείο, όπως ένα επεξεργαστή, από τις άκρες του και όχι από τις ακίδες του.

➔ **ΕΙΔΟΠΟΙΗΣΗ:** Οι επισκευές στον υπολογιστή σας θα πρέπει να εκτελούνται μόνο από πιστοποιημένο τεχνικό συντήρησης. Βλάβες λόγω επισκευών που δεν έχουν εγκριθεί από την Dell δεν καλύπτονται από την εγγύησή σας.

➔ **ΕΙΔΟΠΟΙΗΣΗ:** Όταν αποσυνδέετε ένα καλώδιο, τραβήξτε το άκρο σύνδεσής του ή την ειδική γλωττίδα και όχι το ίδιο το καλώδιο. Μερικά καλώδια έχουν άκρα σύνδεσης με γλωττίδες κλειδώματος, έτσι αν αποσυνδέετε καλώδιο αυτού του τύπου, πιέστε τις γλωττίδες κλειδώματος προς τα μέσα πριν αποσυνδέσετε το καλώδιο. Όταν απομακρύνετε τα άκρα σύνδεσης, να τα διατηρείτε ομοιόμορφα ευθυγραμμισμένα, ώστε να αποφεύγεται το λύγισμα των ακροδεκτών. Επίσης, πριν να συνδέσετε ένα καλώδιο, βεβαιωθείτε ότι και τα δύο άκρα σύνδεσης είναι σωστά προσανατολισμένα και ευθυγραμμισμένα.

➔ **ΕΙΔΟΠΟΙΗΣΗ:** Για να αποσυνδέσετε ένα καλώδιο δικτύου, αποσυνδέστε πρώτα το καλώδιο από τον υπολογιστή σας και έπειτα αποσυνδέστε το καλώδιο από τη συσκευή δικτύου.

1 Αποσυνδέστε όλα τα καλώδια τηλεφώνου ή δικτύου από τον υπολογιστή.

2 Αποσυνδέστε τον υπολογιστή και όλες τις συνδεδεμένες συσκευές από την πρίζα.

3 Πατήστε το πλήκτρο λειτουργίας για να γειώσετε την πλακέτα συστήματος.



ΠΡΟΣΟΧΗ: Για προστασία από ηλεκτροπληξία να αποσυνδέετε πάντοτε τον υπολογιστή σας από την πρίζα πριν ανοίξετε το κάλυμμα.

4 Αφαιρέστε το κάλυμμα του υπολογιστή.

➔ **ΕΙΔΟΠΟΙΗΣΗ:** Πριν αγγίξετε ο,τιδήποτε μέσα στον υπολογιστή, γειωθείτε αγγίζοντας μια άβαφη μεταλλική επιφάνεια, όπως το μέταλλο στο πίσω μέρος του υπολογιστή. Ενώ εργάζεστε, φροντίστε να αγγίζετε κατά διαστήματα μια άβαφη μεταλλική επιφάνεια για να εξαλείψετε τυχόν στατικό ηλεκτρισμό που ενδέχεται να προκαλέσει βλάβη σε εσωτερικά συστατικά στοιχεία.

Αφαίρεση του καλύμματος του υπολογιστή

! ΠΡΟΣΟΧΗ: Πριν αρχίσετε οποιαδήποτε από τις διαδικασίες σε αυτή την ενότητα, ακολουθήστε τις οδηγίες ασφάλειας στον *Οδηγό πληροφοριών προϊόντος*.

! ΠΡΟΣΟΧΗ: Για προστασία από ηλεκτροπληξία να αποσυνδέετε πάντοτε τον υπολογιστή σας από την πρίζα πριν αφαιρέσετε το κάλυμμα.

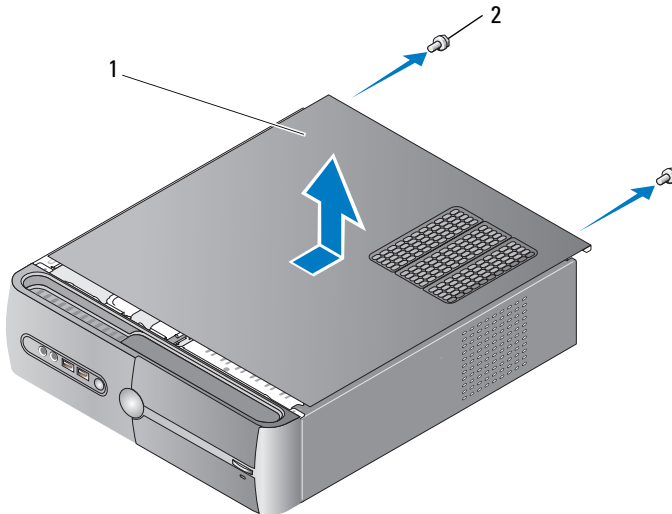
1 Ακολουθήστε τις διαδικασίες στην ενότητα «Πριν αρχίσετε» στη σελίδα 123.

➔ **ΕΙΔΟΠΟΙΗΣΗ:** Βεβαιωθείτε ότι υπάρχει αρκετός χώρος για να υποστηρίξει το κάλυμμα που αφαιρέσατε.

➔ **ΕΙΔΟΠΟΙΗΣΗ:** Βεβαιωθείτε ότι εργάζεστε σε επίπεδη, προστατευόμενη επιφάνεια προκειμένου να μη γδαρθεί είτε ο υπολογιστής είτε η επιφάνεια όπου βρίσκεται.

2 Τοποθετήστε τον υπολογιστή στο πλάι με το κάλυμμα του υπολογιστή προς τα πάνω.

3 Αφαιρέστε τις δύο βίδες με τις οποίες είναι στερεωμένο το κάλυμμα.




1 κάλυμμα υπολογιστή

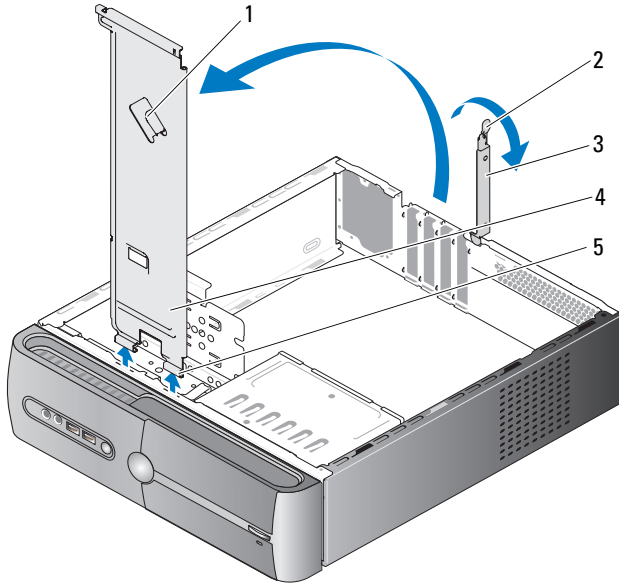
2 βίδες (2)

- 4 Απελευθερώστε το κάλυμμα του υπολογιστή τραβώντας το μακριά από το μπροστινό μέρος του υπολογιστή και ανασηκώνοντάς το.
- 5 Αφήστε το κάλυμμα σε ένα ασφαλές μέρος.

Αφαίρεση του βραχίονα υποστήριξης

 **ΠΡΟΣΟΧΗ:** Πριν αρχίσετε οποιαδήποτε από τις διαδικασίες σε αυτή την ενότητα, ακολουθήστε τις οδηγίες ασφάλειας στον **Οδηγό πληροφοριών προϊόντος**.

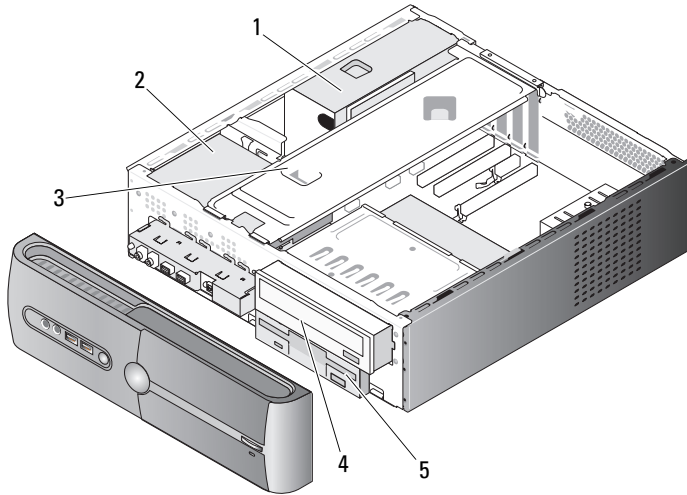
- 1 Ακολουθήστε τις διαδικασίες στην ενότητα «Πριν αρχίσετε» στη σελίδα 123.
- 2 Αφαιρέστε το κάλυμμα του υπολογιστή. Δείτε «Αφαίρεση του καλύμματος του υπολογιστή» στη σελίδα 126.
- 3 Απελευθερώστε το βραχίονα συγκράτησης της κάρτας ανασηκώνοντας το μοχλό αποδέσμευσης συγκράτησης της κάρτας προς τα επάνω.
- 4 Αφαιρέστε τυχόν καλώδια που έχουν στερεωθεί στο σφιγκτήρα καλωδίων του βραχίονα υποστήριξης από το σφιγκτήρα καλωδίων.
- 5 Περιστρέψτε το βραχίονα υποστήριξης και ανασηκώστε τις γλωττίδες του μάνταλου.
- 6 Αφήστε το σε ένα ασφαλές μέρος.



- | | | | |
|---|---|---|---------------------------------|
| 1 | σφιγκτήρας καλωδίων
βραχίονα υποστήριξης | 2 | μοχλός συγκράτησης κάρτας |
| 3 | βραχίονας συγκράτησης
κάρτας | 4 | βραχίονας συγκράτησης
κάρτας |
| 5 | γλωπτίδες μαντάλου | | |

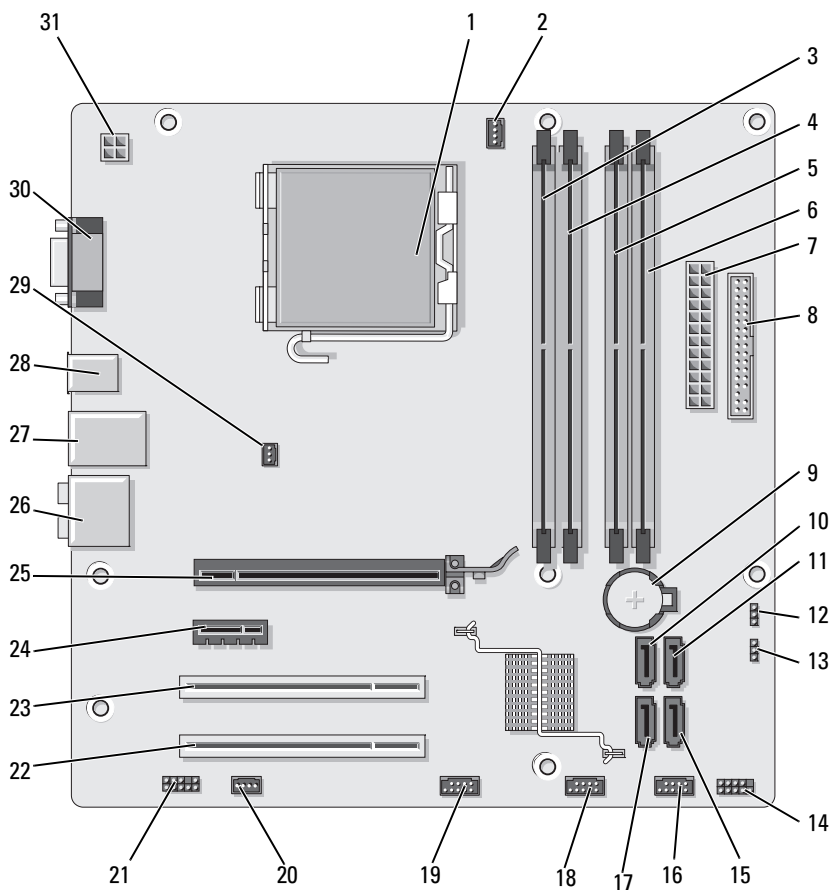
Εικόνα του εσωτερικού του υπολογιστή

! ΠΡΟΣΟΧΗ: Πριν αρχίσετε οποιαδήποτε από τις διαδικασίες σε αυτή την ενότητα, ακολουθήστε τις οδηγίες ασφάλειας στον Οδηγό πληροφοριών προϊόντος.



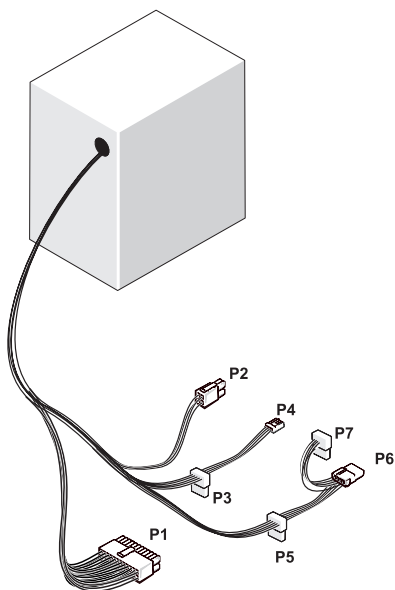
- | | | | | | |
|---|-----------------------|---|---|---|-----------------------|
| 1 | τροφοδοτικό | 2 | σκληρός δίσκος | 3 | βραχίονας συγκράτησης |
| 4 | μονάδα οπτικού δίσκου | 5 | μονάδα δισκέτας ή μονάδα ανάγνωσης μέσω | | |

Στοιχεία της πλακέτας συστήματος

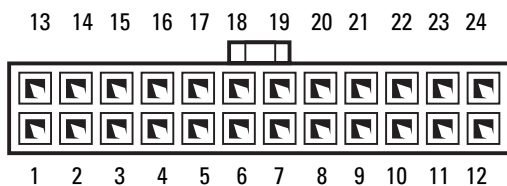


1	υποδοχή επεξεργαστή (CPU)	2	υποδοχή σύνδεσης ανεμιστήρα επεξεργαστή (CPU_FAN)	3	υποδοχή σύνδεσης μονάδας μνήμης (DIMM_1)
4	υποδοχή σύνδεσης μονάδας μνήμης (DIMM_2)	5	υποδοχή σύνδεσης μονάδας μνήμης (DIMM_3)	6	υποδοχή σύνδεσης μονάδας μνήμης (DIMM_4)
7	υποδοχή σύνδεσης κύριας τροφοδοσίας (ATX_POWER)	8	υποδοχή σύνδεσης μονάδας δισκέτας (FLOPPY)	9	υποδοχή μπαταρίας
10	υποδοχή σύνδεσης σειριακού ATA (SATA0)	11	υποδοχή σύνδεσης σειριακού ATA (SATA1)	12	Βραχυκυκλωτής CMOS (CLEAR CMOS)
13	βραχυκυκλωτής κωδικού πρόσβασης (CLEAR_PW)	14	υποδοχή σύνδεσης μπροστινού μέρους (F_PANEL)	15	υποδοχή σύνδεσης σειριακού ATA (SATA4)
16	μπροστινή υποδοχή USB (F_USB1)	17	υποδοχή σύνδεσης σειριακού ATA (SATA5)	18	μπροστινή υποδοχή USB (F_USB2)
19	μπροστινή υποδοχή FlexBay (F_USB3)	20	υποδοχή ανεμιστήρα συστήματος (SYS_FAN1)	21	μπροστινός ήχος (F_AUDIO)
22	υποδοχή σύνδεσης PCI (PCI2)	23	υποδοχή σύνδεσης PCI (PCI1)	24	υποδοχή σύνδεσης PCI Express x1 (PCIE_x1)
25	υποδοχή σύνδεσης PCI Express x16 (PCIE_x16)	26	υποδοχές ήχου	27	υποδοχή σύνδεσης 2 USB και 1 LAN
28	2 υποδοχές USB	29	υποδοχή ανεμιστήρα πλαισίου (CHASSIS_FAN)	30	υποδοχή βίντεο (VGA)
31	τροφοδοσία cpu (ATX_CPU)				

Αντιστοίχιση ακίδων σύνδεσης DC τροφοδοτικού



Υποδοχή τροφοδοσίας DC P1



Αριθμός ακίδας	Όνομα σήματος	Χρώμα σύρματος	Μέγεθος σύρματος
1	3.3 V	Πορτοκαλί	20 AWG
2	3.3 V	Πορτοκαλί	20 AWG
3	RTN	Μαύρο	20 AWG
4	5 V	Κόκκινο	20 AWG
5	RTN	Μαύρο	20 AWG
6	5 V	Κόκκινο	20 AWG
7	RTN	Μαύρο	20 AWG
8	POK	Γκρι	22 AWG
9	5 V AUX	Μωβ	20 AWG
10	+12 V	Κίτρινο	20 AWG
11	+12 V	Κίτρινο	20 AWG
12	3.3 V	Πορτοκαλί	20 AWG
13	3.3 V	Πορτοκαλί	20 AWG
14	-12 V	Μπλε	22 AWG
15	RTN	Μαύρο	20 AWG
16	PS_ON	Πράσινο	22 AWG
17	RTN	Μαύρο	20 AWG
18	RTN	Μαύρο	20 AWG
19	RTN	Μαύρο	20 AWG
20	ΑΝΟΙΚΤΟ		
21	5 V	Κόκκινο	20 AWG
22	5 V	Κόκκινο	20 AWG
23	5 V	Κόκκινο	20 AWG
24	RTN	Μαύρο	20 AWG

Υποδοχή τροφοδοσίας DC P2



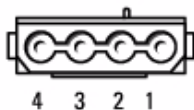
Αριθμός ακίδας	Όνομα σήματος	Καλώδιο 18-AWG
1	GND	Μαύρο
2	GND	Μαύρο
3	+12 VADC	Κίτρινο
4	+12 VADC	Κίτρινο

Υποδοχές σύνδεσης τροφοδοτικού DC P3, P5 και P6



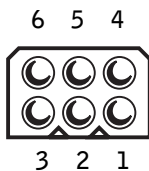
Αριθμός ακίδας	Όνομα σήματος	Καλώδιο 18-AWG
1	+3.3 VDC	Πορτοκαλί
2	GND	Μαύρο
3	+5 VDC	Κόκκινο
4	GND	Μαύρο
5	+12 VBDC	Λευκό

Υποδοχή τροφοδοσίας DC P4



Αριθμός ακίδας	Όνομα σήματος	Καλώδιο 22-AWG
1	+5 VDC	Κόκκινο
2	GND	Μαύρο
3	GND	Μαύρο
4	+12 VADC	Κίτρινο

Υποδοχή τροφοδοσίας DC P7



Αριθμός ακίδας	Όνομα σήματος	Καλώδιο 18-AWG
1		N/C
2	COM	Μαύρο
3	COM	Μαύρο
4	+3.3 VDC	Πορτοκαλί
5	+5 VDC	Κόκκινο
6	+12 VDC	Κίτρινο

Μνήμη

Μπορείτε να αυξήσετε τη μνήμη του υπολογιστή σας εφόσον εγκαταστήσετε μονάδες μνήμης στην πλακέτα συστήματος. Ο υπολογιστής σας υποστηρίζει μνήμη DDR2. Για επιπλέον πληροφορίες σχετικά με το είδος μνήμης που υποστηρίζεται από τον υπολογιστή σας, δείτε «Μνήμη» στη σελίδα 197.

- ➔ **ΕΙΔΟΠΟΙΗΣΗ:** Μην εγκαταστήσετε μονάδες μνήμης ECC ή μονάδες μνήμης με ενδιάμεση μνήμη (buffered). Υποστηρίζεται μόνο μνήμη μη ECC, χωρίς ενδιάμεση μνήμη.

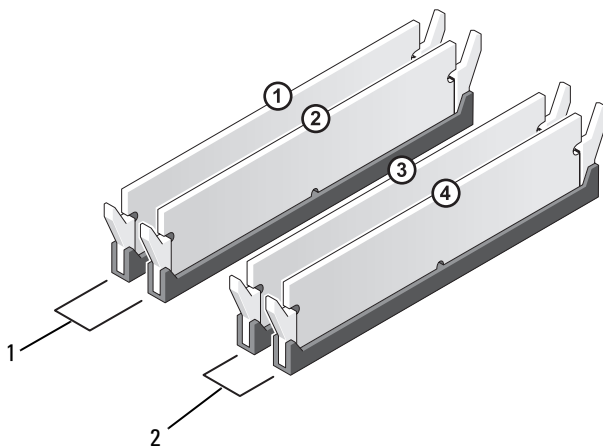


Οδηγίες εγκατάστασης μνήμης

- Οι υποδοχές DIMM θα πρέπει να πληρώνονται κατά αριθμητική σειρά, αρχίζοντας με τις υποδοχές DIMM_1 και DIMM_2, και έπειτα τις υποδοχές DIMM_3 και DIMM_4.

Εάν εγκαθιστάτε μία μονάδα DIMM θα πρέπει να την εγκαταστήσετε στην υποδοχή DIMM_1.

- Για καλύτερη απόδοση, οι μονάδες μνήμης θα πρέπει να εγκαθίστανται σε ζεύγη με αντίστοιχο μέγεθος μνήμης, ταχύτητα και τεχνολογία. Εάν οι μονάδες μνήμης δεν εγκατασταθούν σε αντίστοιχα ζεύγη, ο υπολογιστής θα λειτουργεί αλλά με μια μικρή μείωση στην απόδοση (δείτε την ετικέτα στη μονάδα για να προσδιορίσετε τη χωρητικότητα της μονάδας). Για παράδειγμα, εάν εγκαταστήσετε ένα αναμεμιγμένο ζεύγος μνήμης DDR2 533-MHz και DDR2 667-MHz, οι μονάδες θα λειτουργούν στη χαμηλότερη ταχύτητα που έχει εγκατασταθεί.



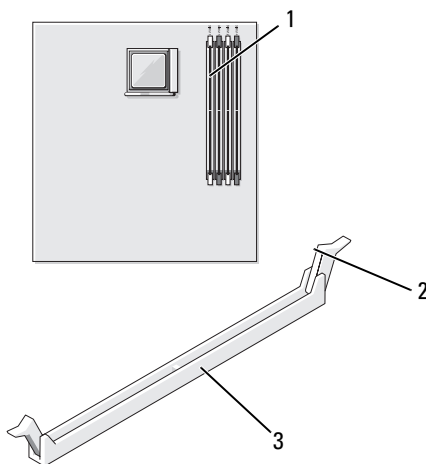
- | | | | |
|---|---|---|---|
| 1 | Ζεύγος A: αντίστοιχα ζεύγη μονάδων μνήμης στις υποδοχές DIMM_1 και DIMM_2 | 2 | Ζεύγος B: αντίστοιχα ζεύγη μονάδων μνήμης στις υποδοχές DIMM_3 και DIMM_4 |
|---|---|---|---|

➔ ΕΙΔΟΠΟΙΗΣΗ: Εάν αφαιρέσετε τις αρχικές μονάδες μνήμης από τον υπολογιστή κατά τη διάρκεια αναβάθμισης μνήμης, διατηρήστε τις ξεχωριστά από τυχόν νέες μονάδες που έχετε, ακόμη κι αν έχετε αγοράσει τις νέες μονάδες από την Dell. Εάν είναι δυνατό, μην τοποθετείτε σε ζεύγη αρχικές μονάδες μνήμης με νέες μονάδες μνήμης. Ειδικά ο υπολογιστής σας ενδέχεται να μην εκκινείται σωστά. Θα πρέπει να εγκαταστήσετε τις αρχικές μονάδες μνήμης σας σε ζεύγη είτε στις υποδοχές DIMM 1 και 2 είτε τις υποδοχές DIMM 3 και 4.

✍ ΣΗΜΕΙΩΣΗ: Η μνήμη που αγοράζετε από την Dell καλύπτεται από την εγγύηση του υπολογιστή σας.

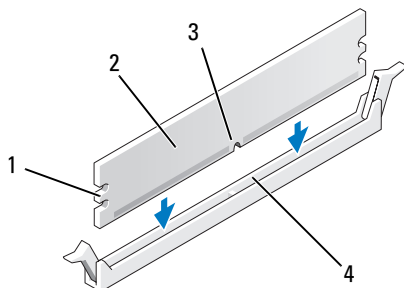
Εγκατάσταση μνήμης

- !** ΠΡΟΣΟΧΗ: Πριν αρχίσετε οποιαδήποτε από τις διαδικασίες σε αυτή την ενότητα, ακολουθήστε τις οδηγίες ασφάλειας στον *Οδηγό πληροφοριών προϊόντος*.
- !** ΠΡΟΣΟΧΗ: Πριν εγκαταστήσετε μνήμη θα πρέπει να αφαιρέσετε την κάρτα PCI Express x16. Δείτε «Κάρτες» στη σελίδα 141.
- ➔** **ΕΙΔΟΠΟΙΗΣΗ:** Για να αποφύγετε βλάβη από στατικό ηλεκτρισμό στα στοιχεία που βρίσκονται στο εσωτερικό του υπολογιστή, αποφορτίστε το στατικό ηλεκτρισμό από το σώμα σας πριν αγγίξετε οποιοδήποτε από τα ηλεκτρικά στοιχεία του υπολογιστή. Αυτό γίνεται αγγίζοντας μια άβαφη μεταλλική επιφάνεια του πλαισίου του υπολογιστή.
- 1 Ακολουθήστε τις διαδικασίες στην ενότητα «Πριν αρχίσετε» στη σελίδα 123.
 - 2 Πιέστε το κλιπ ασφάλισης σε κάθε άκρο της υποδοχής του στοιχείου μνήμης.



- 1 υποδοχή μνήμης πιο κοντά στον επεξεργαστή (DIMM_1)
- 2 κλιπ ασφάλισης (2)
- 3 υποδοχή

- 3 Ευθυγραμμίστε την εγκοπή στο κάτω μέρος της μονάδας με τη διασταυρούμενη ράβδο στην υποδοχή.

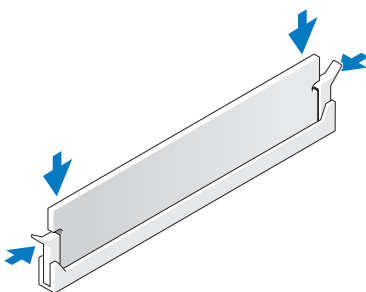



- | | | | |
|---|----------------|---|-----------------------|
| 1 | οδοντώσεις (2) | 2 | μονάδα μνήμης |
| 3 | εγκοπή | 4 | διασταυρούμενη ράβδος |

➔ **ΕΙΔΟΠΟΙΗΣΗ:** Για να αποφύγετε βλάβη στη μονάδα μνήμης, πιέστε με ίδια δύναμη το κάθε άκρο της μονάδας.




- 4 Εισαγάγετε τη μονάδα στην υποδοχή μέχρι η μονάδα να ασφαλίσει στη θέση της.

Εάν εγκαταστήσετε σωστά τη μονάδα, τα κλιπ ασφαλίσης ασφαλίζουν στις οδοντώσεις σε κάθε άκρο της μονάδας.



- 5 Επανατοποθετήστε την κάρτα PCI Express x16. Δείτε «Κάρτες» στη σελίδα 141.
- 6 Επανατοποθετήστε το κάλυμμα του υπολογιστή.
-  **ΕΙΔΟΠΟΙΗΣΗ:** Για να συνδέσετε ένα καλώδιο δικτύου, συνδέστε πρώτα το καλώδιο στη συσκευή δικτύου και έπειτα συνδέστε το στον υπολογιστή.
- 7 Συνδέστε τον υπολογιστή και τις συσκευές σας σε ηλεκτρικές πρίζες και έπειτα ενεργοποιήστε τις.
- 8 Κάντε δεξί κλικ στο εικονίδιο **Ο υπολογιστής μου** και κάντε κλικ στο **Ιδιότητες**.
- 9 Κάντε κλικ στην καρτέλα **Γενικές**.
- 10 Για να βεβαιωθείτε ότι η μνήμη έχει εγκατασταθεί σωστά, ελέγξτε την ποσότητα μνήμης (RAM) που αναφέρεται.

Αφαίρεση μνήμης

-  **ΠΡΟΣΟΧΗ:** Πριν αρχίσετε οποιαδήποτε από τις διαδικασίες σε αυτή την ενότητα, ακολουθήστε τις οδηγίες ασφάλειας στον *Οδηγό πληροφοριών προϊόντος*.
-  **ΠΡΟΣΟΧΗ:** Πριν αφαιρέσετε μνήμη θα πρέπει να αφαιρέσετε την κάρτα PCI Express x16. Δείτε «Κάρτες» στη σελίδα 141.
-  **ΕΙΔΟΠΟΙΗΣΗ:** Για να αποφύγετε βλάβη από στατικό ηλεκτρισμό στα στοιχεία που βρίσκονται στο εσωτερικό του υπολογιστή, αποφορτίστε το στατικό ηλεκτρισμό από το σώμα σας πριν αγγίξετε οποιοδήποτε από τα ηλεκτρικά στοιχεία του υπολογιστή. Αυτό γίνεται αγγίζοντας μια άβαφη μεταλλική επιφάνεια του πλαισίου του υπολογιστή.
- 1 Ακολουθήστε τις διαδικασίες στην ενότητα «Πριν αρχίσετε» στη σελίδα 123.
- 2 Πιέστε προς τα έξω το κλιπ ασφάλισης σε κάθε άκρο της υποδοχής του στοιχείου μνήμης.
- 3 Κρατήστε τη μονάδα στο άκρο της πλακέτας και σηκώστε προς τα πάνω.
- 4 Επανατοποθετήστε την κάρτα PCI Express x16. Δείτε «Κάρτες» στη σελίδα 141.

Κάρτες

! ΠΡΟΣΟΧΗ: Πριν αρχίσετε οποιαδήποτε από τις διαδικασίες σε αυτή την ενότητα, ακολουθήστε τις οδηγίες ασφάλειας στον *Οδηγό πληροφοριών προϊόντος*.

➡ ΕΙΔΟΠΟΙΗΣΗ: Για να αποφύγετε βλάβη από στατικό ηλεκτρισμό στα στοιχεία που βρίσκονται στο εσωτερικό του υπολογιστή, αποφορτίστε το στατικό ηλεκτρισμό από το σώμα σας πριν αγγίξετε οποιοδήποτε από τα ηλεκτρικά στοιχεία του υπολογιστή. Αυτό γίνεται αγγίζοντας μια άβαφη μεταλλική επιφάνεια του πλαισίου του υπολογιστή.

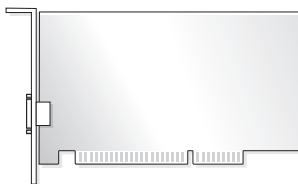
Ο υπολογιστής σας Dell™ παρέχει τις ακόλουθες υποδοχές για κάρτες PCI και PCI Express.

- Μία υποδοχή κάρτας PCI Express x16 (SLOT1)
- Μία υποδοχή κάρτας PCI Express x1 (SLOT2)
- Δύο υποδοχές κάρτας PCI (SLOT3, SLOT4)

Δείτε «Στοιχεία της πλακέτας συστήματος» στη σελίδα 130 για τη θέση της υποδοχής κάρτας.

Κάρτες PCI και PCI Express

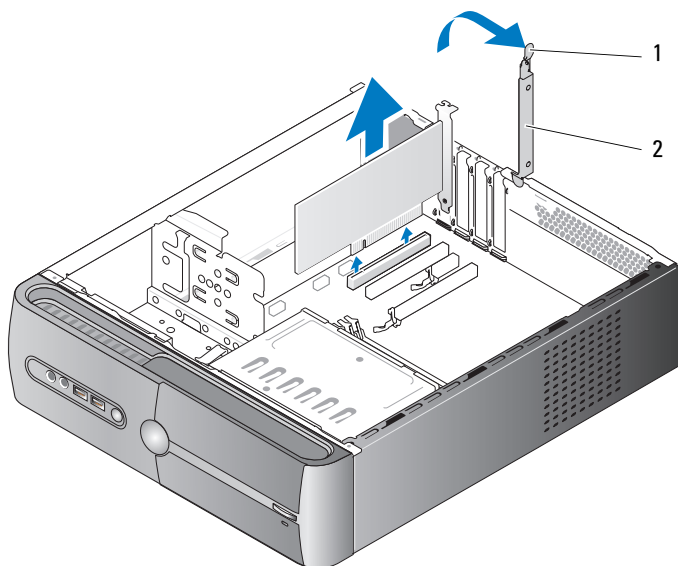
Ο υπολογιστής σας υποστηρίζει δύο κάρτες PCI, μία κάρτα PCI Express x16 και μία κάρτα PCI Express x1.



- Εάν εγκαθιστάτε ή αντικαθιστάτε μια κάρτα, ακολουθήστε τις διαδικασίες που περιγράφονται στην ακόλουθη ενότητα.
- Εάν αφαιρείτε αλλά δεν αντικαθιστάτε μια κάρτα, δείτε «Αφαίρεση κάρτας PCI/PCI Express Card» στη σελίδα 147.
- Εάν αντικαθιστάτε μια κάρτα, αφαιρέστε το τρέχον πρόγραμμα οδήγησης για την κάρτα από το λειτουργικό σύστημα.

Εγκατάσταση κάρτας PCI/PCI Express Card

- 1 Ακολουθήστε τις διαδικασίες στην ενότητα «Πριν αρχίσετε» στη σελίδα 123.
- 2 Αφαιρέστε το κάλυμμα του υπολογιστή. Δείτε «Αφαίρεση του καλύμματος του υπολογιστή» στη σελίδα 126.

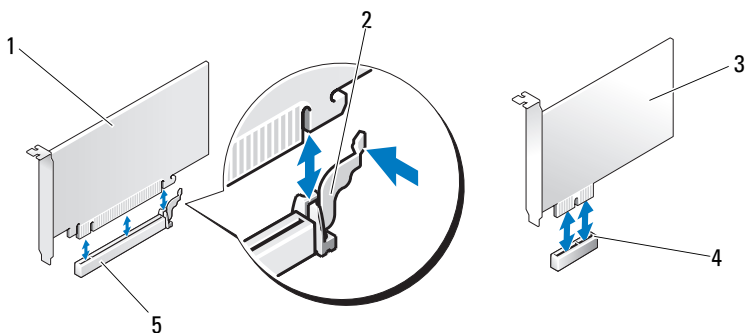


- | | | | |
|---|---------------------------|---|------------------------------|
| 1 | μοχλός συγκράτησης κάρτας | 2 | βραχίονας συγκράτησης κάρτας |
|---|---------------------------|---|------------------------------|
- 3 Απελευθερώστε το βραχίονα συγκράτησης της κάρτας ανασηκώνοντας το μοχλό αποδέσμευσης συγκράτησης της κάρτας προς τα επάνω.
 - 4 Αφαιρέστε το βραχίονα υποστήριξης. Δείτε «Αφαίρεση του βραχίονα υποστήριξης» στη σελίδα 127.

- 5** Εάν αντικαθιστάτε μια κάρτα που έχει ήδη εγκατασταθεί στον υπολογιστή, αφαιρέστε την κάρτα.

Εάν είναι απαραίτητο, αποσυνδέστε τυχόν καλώδια που είναι συνδεδεμένα με την κάρτα.

- Εάν πρόκειται για κάρτα PCI, κρατήστε την κάρτα από τις επάνω γωνίες της και αφαιρέστε την απαλά από την υποδοχή.
- Εάν πρόκειται για κάρτα PCI Express, τραβήξτε τη γλωττίδα ασφάλισης, κρατήστε την κάρτα από τις επάνω γωνίες της και έπειτα αφαιρέστε την απαλά από την υποδοχή.



1 Κάρτα
PCI Express x16

2 γλωττίδα ασφάλισης

3 Κάρτα
PCI Express x1

4 Υποδοχή κάρτας
PCI Express x1

5 Υποδοχή κάρτας
PCI Express x16

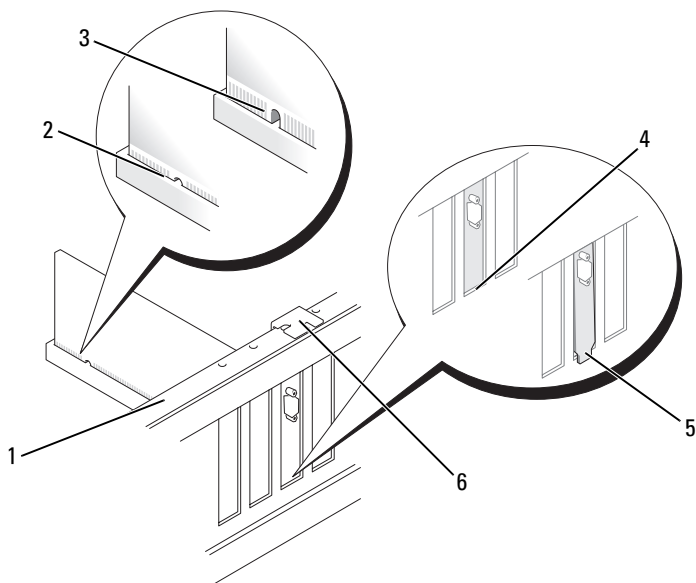
ΣΗΜΕΙΩΣΗ: Η θέση της κάρτας που αντικαθιστάτε ενδέχεται να διαφέρει από αυτή που εμφανίζεται στην εικόνα.

- 6** Προετοιμάστε τη νέα κάρτα για εγκατάσταση.

Δείτε την τεκμηρίωση της κάρτας για πληροφορίες σχετικά με τη ρύθμιση παραμέτρων της κάρτας, τις εσωτερικές συνδέσεις ή άλλες ειδικές προσαρμογές για τον υπολογιστή σας.

ΠΡΟΣΟΧΗ: Ορισμένοι προσαρμογείς δικτύου εκκινούν αυτόματα τον υπολογιστή όταν πραγματοποιείτε σύνδεση σε κάποιο δίκτυο. Για να προστατευθείτε από ηλεκτροπληξία, φροντίστε να έχετε αποσυνδέσει τον υπολογιστή σας από την ηλεκτρική πρίζα πριν εγκαταστήσετε οποιαδήποτε κάρτα.

- 7** Τοποθετήστε την κάρτα στην υποδοχή και πατήστε σταθερά προς τα κάτω. Βεβαιωθείτε ότι η κάρτα έχει τοποθετηθεί πλήρως στην υποδοχή.



- | | | |
|--|--|---------------------------------|
| 1 γραμμή ευθυγράμμισης | 2 πλήρως τοποθετημένη κάρτα | 3 όχι πλήρως τοποθετημένη κάρτα |
| 4 βραχίονας στο εσωτερικό της υποδοχής | 5 βραχίονας που έχει πιαστεί έξω από την υποδοχή | 6 οδηγός ευθυγράμμισης |


8 Επανατοποθετήστε το βραχίονα υποστήριξης (δείτε «Επανατοποθέτηση του βραχίονα υποστήριξης» στη σελίδα 193) και έπειτα πιέστε προς τα κάτω το βραχίονα συγκράτησης της κάρτας στη θέση του.


9 Βεβαιωθείτε ότι:

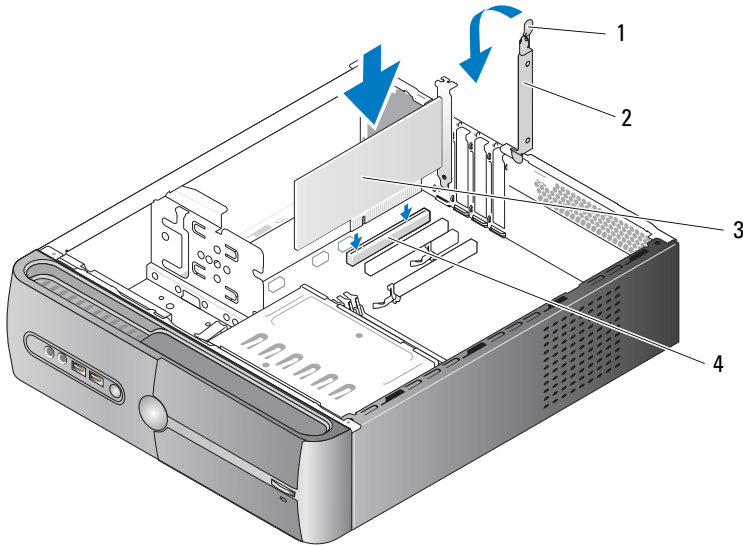
- Ο σφικκτήρας του οδηγού είναι ευθυγραμμισμένος με την εγκοπή του οδηγού.
- Τα επάνω μέρη όλων των καρτών και βραχιόνων πλήρωσης είναι σε ευθεία με τη γραμμή ευθυγράμμισης.
- Η εγκοπή στο επάνω μέρος της κάρτας ή του βραχίονα πλήρωσης εφαρμόζει γύρω από τον οδηγό ευθυγράμμισης.

10 Συνδέστε τυχόν καλώδιο που θα πρέπει να συνδεθούν με την κάρτα.

Δείτε την τεκμηρίωση για την κάρτα για πληροφορίες σχετικά με τις συνδέσεις καλωδίων της κάρτας.

 **ΕΙΔΟΠΟΙΗΣΗ:** Μη δρομολογείτε τα καλώδια της κάρτας επάνω ή κάτω από τις κάρτες. Τα καλώδια που έχουν δρομολογηθεί πάνω από τις κάρτες ενδέχεται να εμποδίζουν το σωστό κλείσιμο του καλύμματος ή να προκαλούν ζημιά στον εξοπλισμό.

 **ΕΙΔΟΠΟΙΗΣΗ:** Για να συνδέσετε ένα καλώδιο δικτύου, συνδέστε πρώτα το καλώδιο στη συσκευή δικτύου και έπειτα συνδέστε το στον υπολογιστή.



- | | | | |
|---|------------------------------|---|---------------------------------|
| 1 | μοχλός συγκράτησης
κάρτας | 2 | βραχίονας συγκράτησης
κάρτας |
| 3 | κάρτα PCI | 4 | υποδοχή κάρτας PCI |

- 11** Επανατοποθετήστε το κάλυμμα του συστήματος, επανασυνδέστε το σύστημα και τις συσκευές στις πρίζες ηλεκτρικού ρεύματος και στη συνέχεια ενεργοποιήστε τις.
- 12** Εάν έχετε εγκαταστήσει κάρτα ήχου:
- a** Πραγματοποιήστε είσοδο στη ρύθμιση συστήματος (δείτε «Ρύθμιση συστήματος» στη σελίδα 203), μεταβείτε στην επιλογή **Onboard** (Ενσωματωμένες) **Devices** (Συσκευές) και επιλέξτε **Integrated** (Ενσωματωμένος) **Audio** (Ήχος) και έπειτα αλλάξτε τη ρύθμιση σε **Off** (Απενεργοποίηση).
 - b** Σύνδεση εξωτερικών συσκευών ήχου στις υποδοχές της κάρτας ήχου. Μη συνδέετε εξωτερικές συσκευές ήχου στις υποδοχές μικροφώνου, ηχείων/ακουστικών ή line-in στον πίσω πίνακα. Δείτε «Υποδοχές στο πίσω μέρος» στη σελίδα 19.


- 13** Εάν έχετε εγκαταστήσει πρόσθετο προσαρμογέα δικτύου και θέλετε να απενεργοποιήσετε τον ενσωματωμένο προσαρμογέα δικτύου:
- a** Πραγματοποιήστε είσοδο στη ρύθμιση συστήματος (δείτε «Ρύθμιση συστήματος» στη σελίδα 203), μεταβείτε στην επιλογή **Onboard** (Ενσωματωμένες) **Devices** (Συσκευές) και επιλέξτε **Integrated NIC** (Ενσωματωμένη NIC), και έπειτα αλλάξτε τη ρύθμιση σε **Off** (Απενεργοποίηση).
 - b** Συνδέστε το καλώδιο δικτύου στις υποδοχές σύνδεσης του πρόσθετου προσαρμογέα δικτύου. Μη συνδέετε το καλώδιο δικτύου στην ενσωματωμένη υποδοχή στον πίσω πίνακα. Δείτε «Υποδοχές στο πίσω μέρος» στη σελίδα 19.
- 14** Εγκαταστήστε τα τυχόν προγράμματα οδήγησης που απαιτούνται για την κάρτα όπως περιγράφεται στην τεκμηρίωση της κάρτας.

Αφαίρεση κάρτας PCI/PCI Express Card

- 1** Ακολουθήστε τις διαδικασίες στην ενότητα «Πριν αρχίσετε» στη σελίδα 123.
- 2** Αφαιρέστε το κάλυμμα του υπολογιστή. Δείτε «Αφαίρεση του καλύμματος του υπολογιστή» στη σελίδα 126.
- 3** Αφαιρέστε το βραχίονα υποστήριξης. Δείτε «Αφαίρεση του βραχίονα υποστήριξης» στη σελίδα 127.
- 4** Εάν είναι απαραίτητο, αποσυνδέστε τυχόν καλώδια που είναι συνδεδεμένα με την κάρτα.
 - Εάν πρόκειται για κάρτα PCI, κρατήστε την κάρτα από τις επάνω γωνίες της και αφαιρέστε την απαλά από την υποδοχή.
 - Εάν πρόκειται για κάρτα PCI Express, τραβήξτε τη γλωττίδα ασφάλισης, κρατήστε την κάρτα από τις επάνω γωνίες της και έπειτα αφαιρέστε την απαλά από την υποδοχή.
- 5** Εάν αντικαθιστάτε μόνιμα την κάρτα, εγκαταστήστε ένα βραχίονα πλήρωσης στο άδειο άνοιγμα της υποδοχής κάρτας.



ΣΗΜΕΙΩΣΗ: Η εγκατάσταση βραχιόνων πλήρωσης στα κενά ανοίγματα υποδοχών κάρτας είναι απαραίτητη για να τηρούνται οι απαιτήσεις για την πιστοποίηση FCC του υπολογιστή. Οι βραχίονες προστατεύουν επίσης τον υπολογιστή σας από σκόνη και βρωμιά.

- 6 Επανατοποθετήστε το βραχίονα υποστήριξης (δείτε «Επανατοποθέτηση του βραχίονα υποστήριξης» στη σελίδα 193) και έπειτα πιέστε προς τα κάτω το βραχίονα συγκράτησης της κάρτας στη θέση του.
 - 7 Βεβαιωθείτε ότι:
 - Ο σφικκτήρας του οδηγού είναι ευθυγραμμισμένος με την εγκοπή του οδηγού.
 - Τα επάνω μέρη όλων των καρτών και βραχιόνων πλήρωσης είναι σε ευθεία με τη γραμμή ευθυγράμμισης.
 - Η εγκοπή στο επάνω μέρος της κάρτας ή του βραχίονα πλήρωσης εφαρμόζει γύρω από τον οδηγό ευθυγράμμισης.
 - 8 Επανατοποθετήστε το κάλυμμα του συστήματος, επανασυνδέστε το σύστημα και τις συσκευές στις πρίζες ηλεκτρικού ρεύματος και στη συνέχεια ενεργοποιήστε τις.
 - 9 Καταργήστε το πρόγραμμα οδήγησης της κάρτας από το λειτουργικό σύστημα.
 - 10 Εάν έχετε αφαιρέσει μια κάρτα ήχου:
 - a Πραγματοποιήστε είσοδο στη ρύθμιση συστήματος (δείτε «Ρύθμιση συστήματος» στη σελίδα 203), μεταβείτε στην επιλογή **Onboard** (Ενσωματωμένες) **Devices** (Συσκευές) και επιλέξτε **Integrated Audio** (Ενσωματωμένος ήχος) και έπειτα αλλάξτε τη ρύθμιση σε **On** (Ενεργοποίηση).
 - b Συνδέστε τις εξωτερικές συσκευές ήχου στις υποδοχές ήχου στον πίσω πίνακα του υπολογιστή. Δείτε «Υποδοχές στο πίσω μέρος» στη σελίδα 19.
 - 11 Εάν αφαιρέσατε μια πρόσθετη υποδοχή σύνδεσης δικτύου:
 - a Πραγματοποιήστε είσοδο στη ρύθμιση συστήματος (δείτε «Ρύθμιση συστήματος» στη σελίδα 203), μεταβείτε στην επιλογή **Onboard** (Ενσωματωμένες) **Devices** (Συσκευές) και επιλέξτε **Integrated NIC** (Ενσωματωμένη NIC) και έπειτα αλλάξτε τη ρύθμιση σε **On** (Ενεργοποίηση).
-  **ΕΙΔΟΠΟΙΗΣΗ:** Για να συνδέσετε ένα καλώδιο δικτύου, συνδέστε πρώτα το καλώδιο στη συσκευή δικτύου και έπειτα συνδέστε το στον υπολογιστή.
- b Συνδέστε το καλώδιο δικτύου στην ενσωματωμένη υποδοχή στο πίσω μέρος του υπολογιστή. Δείτε «Υποδοχές στο πίσω μέρος» στη σελίδα 19.

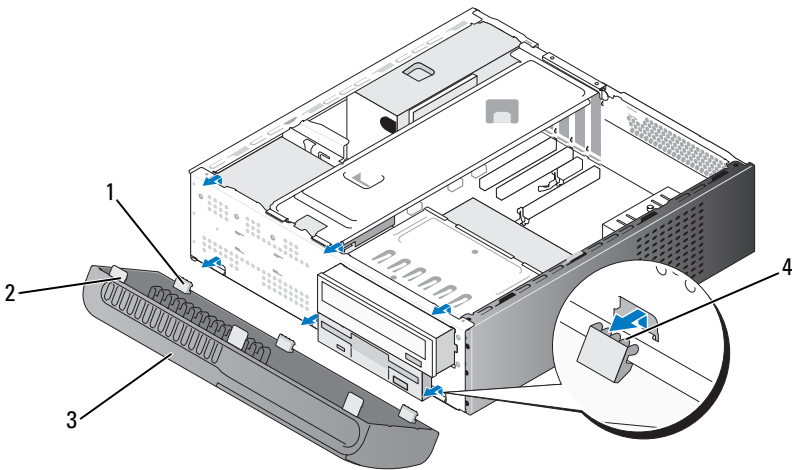
Πρόσοψη

! ΠΡΟΣΟΧΗ: Πριν αρχίσετε οποιαδήποτε από τις διαδικασίες σε αυτή την ενότητα, ακολουθήστε τις οδηγίες ασφάλειας στον *Οδηγό πληροφοριών προϊόντος*.

! ΠΡΟΣΟΧΗ: Για προστασία από ηλεκτροπληξία να αποσυνδέετε πάντοτε τον υπολογιστή σας από την πρίζα πριν αφαιρέσετε το κάλυμμα.

Αφαίρεση της πρόσοψης

- 1 Ακολουθήστε τις διαδικασίες στην ενότητα «Πριν αρχίσετε» στη σελίδα 123.
- 2 Αφαιρέστε το κάλυμμα του υπολογιστή (δείτε «Αφαίρεση του καλύμματος του υπολογιστή» στη σελίδα 126).



1 κάτω γλωττίδες (3)

2 επάνω γλωττίδες (3)

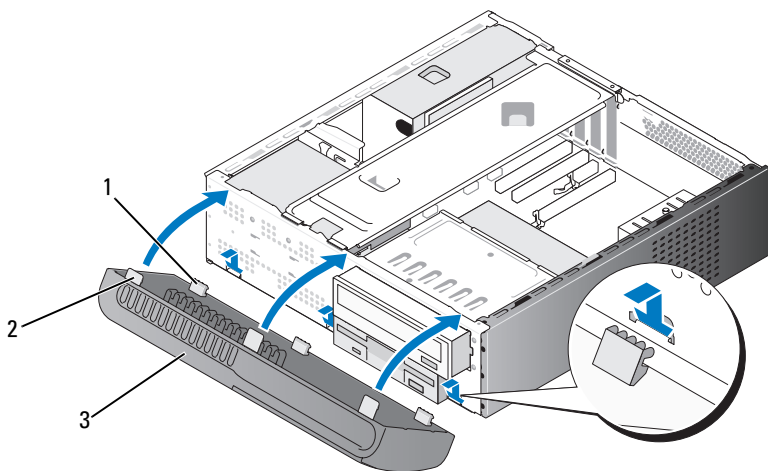
3 πρόσοψη

4 υποδοχές γλωττίδων

- 3 Κρατήστε και σηκώστε τις επάνω γλωττίδες, μία κάθε φορά για να απελευθερώσετε την πρόσοψη από τον μπροστινό πίνακα.
- 4 Σηκώστε την πρόσοψη έξω από τις κάτω γλωττίδες.
- 5 Αφήστε την πρόσοψη σε ένα ασφαλές μέρος.

Επανατοποθέτηση της πρόσοψης

- 1 Ευθυγραμμίστε και εισαγάγετε τις κάτω γλωττίδες στα μάνταλα του μπροστινού πίνακα.



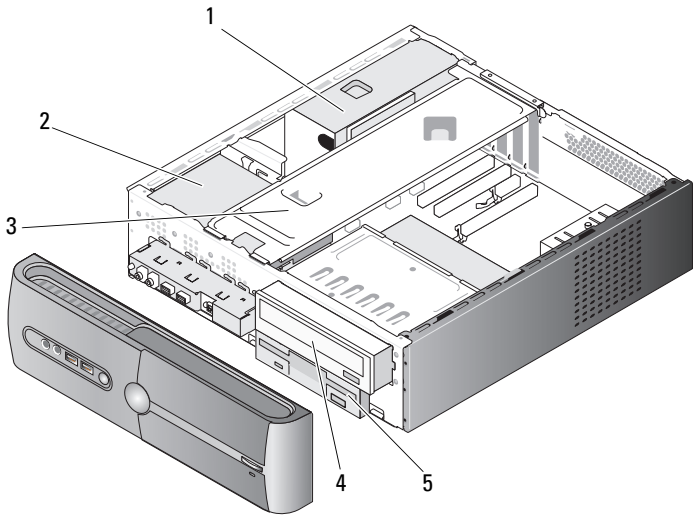
1 κάτω γλωττίδες (3) 2 επάνω γλωττίδες (3) 3 πρόσοψη

- 2 Περιστρέψτε την πρόσοψη προς τον υπολογιστή μέχρι οι τρεις επάνω γλωττίδες να στερεωθούν στη θέση τους στον μπροστινό πίνακα.

Μονάδες

Ο υπολογιστής σας υποστηρίζει ένα συνδυασμό των ακόλουθων συσκευών:

- Έως και δύο μονάδες σκληρού δίσκου σειριακού ATA.
- Μία προαιρετική μονάδα δισκέτας ή προαιρετική μονάδα ανάγνωσης καρτών μέσων.
- Μία μονάδα οπτικού δίσκου.



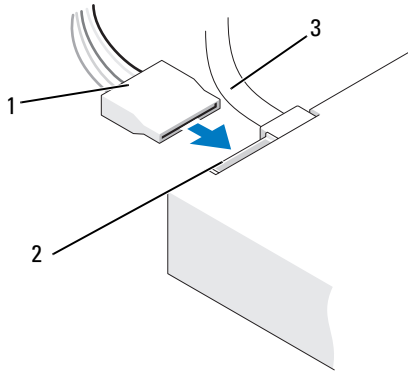
- | | | | | | |
|---|-----------------------|---|--|---|-----------------------|
| 1 | τροφοδοτικό | 2 | μονάδα σκληρού δίσκου | 3 | βραχίονας συγκράτησης |
| 4 | μονάδα οπτικού δίσκου | 5 | μονάδα δισκέτας ή μονάδα ανάγνωσης μέσων | | |

Συνιστώμενες συνδέσεις καλωδίων μονάδων

- Συνδέστε τους σκληρούς δίσκους σειριακού ATA στις υποδοχές με τις ενδείξεις «SATA0» ή «SATA1» στην πλακέτα του συστήματος.
- Συνδέστε τις μονάδες CD ή DVD σειριακού ATA στις υποδοχές σύνδεσης με τις ενδείξεις «SATA4» ή «SATA5» στην πλακέτα του συστήματος.

Σύνδεση καλωδίων μονάδας

Κατά τη σύνδεση μιας μονάδας, συνδέετε δύο καλώδια, το καλώδιο τροφοδοσίας DC και το καλώδιο δεδομένων, στο πίσω μέρος της μονάδας.



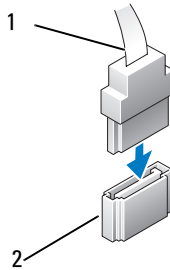
1 καλώδιο τροφοδοσίας

2 υποδοχή εισόδου τροφοδοσίας

3 καλώδιο δεδομένων

Υποδοχές διασύνδεσης μονάδων

Οι υποδοχές σύνδεσης καλωδίων των μονάδων περιλαμβάνουν αύλακες για να γίνει σωστά η εισαγωγή. Ευθυγραμμίστε σωστά την εγκοπή στο καλώδιο σύνδεσης και στη μονάδα πριν από τη σύνδεση.



1 καλώδιο διασύνδεσης


2 υποδοχή διασύνδεσης


Σύνδεση και αποσύνδεση καλωδίων μονάδας


Κατά τη σύνδεση και αποσύνδεση ενός καλωδίου δεδομένων σειριακού ATA, αποσυνδέστε το καλώδιο χρησιμοποιώντας την ειδική-γλωττίδα.


Οι συνδέσεις για τη διασύνδεση σειριακού ATA περιλαμβάνουν ενδείξεις για την κατάλληλη εισαγωγή, δηλαδή μια εγκοπή ή πείρος που λείπει σε ένα άκρο σύνδεσης ταιριάζει με μια γλωττίδα ή συμπληρωμένη οπή στο άλλο άκρο σύνδεσης.

Μονάδα σκληρού δίσκου

 **ΠΡΟΣΟΧΗ:** Πριν αρχίσετε οποιαδήποτε από τις διαδικασίες σε αυτή την ενότητα, ακολουθήστε τις οδηγίες ασφάλειας στον *Οδηγό πληροφοριών προϊόντος*.

 **ΠΡΟΣΟΧΗ:** Για προστασία από ηλεκτροπληξία να αποσυνδέετε πάντοτε τον υπολογιστή σας από την πρίζα πριν αφαιρέσετε το κάλυμμα.

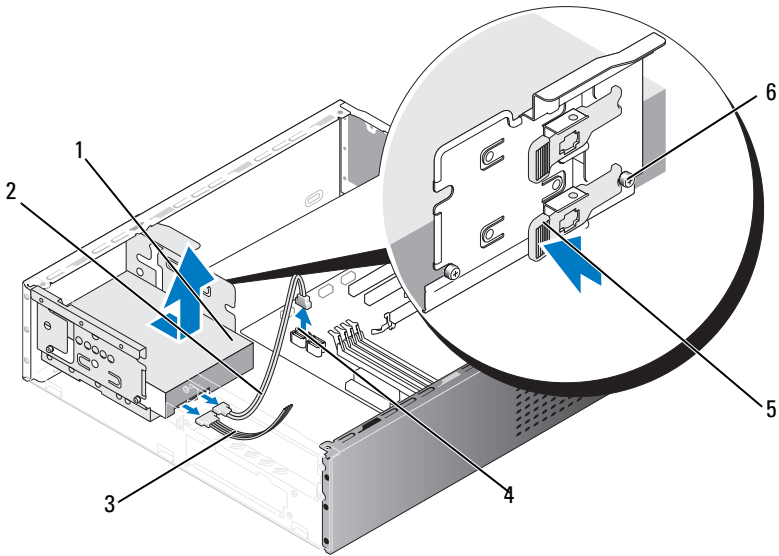
 **ΕΙΔΟΠΟΙΗΣΗ:** Για να αποφύγετε βλάβη στο δίσκο, μην τον αφήνετε σε σκληρή επιφάνεια. Αντίθετα, αφήστε τη μονάδα σε μια επιφάνεια όπως φελιζόλ που θα το προστατέψει αρκετά.

 **ΕΙΔΟΠΟΙΗΣΗ:** Εάν αντικαθιστάτε μια μονάδα σκληρού δίσκου που περιλαμβάνει δεδομένα που θέλετε να κρατήσετε, δημιουργήστε αντίγραφα ασφαλείας των αρχείων σας πριν αρχίσετε τη διαδικασία.

Ελέγξτε την τεκμηρίωση για τη μονάδα για να βεβαιωθείτε ότι οι παράμετροι της έχουν ρυθμιστεί για τον υπολογιστή σας.

Αφαίρεση μονάδας σκληρού δίσκου

- 1 Ακολουθήστε τις διαδικασίες στην ενότητα «Πριν αρχίσετε» στη σελίδα 123.
- 2 Αφαιρέστε το κάλυμμα του υπολογιστή (δείτε «Αφαίρεση του καλύμματος του υπολογιστή» στη σελίδα 126).
- 3 Αφαιρέστε το βραχίονα υποστήριξης (δείτε «Αφαίρεση του βραχίονα υποστήριξης» στη σελίδα 127).
- 4 Αποσυνδέστε τα καλώδια τροφοδοσίας και δεδομένων από τη μονάδα.
- 5 Αποσυνδέστε το καλώδιο δεδομένων από την πλακέτα συστήματος.



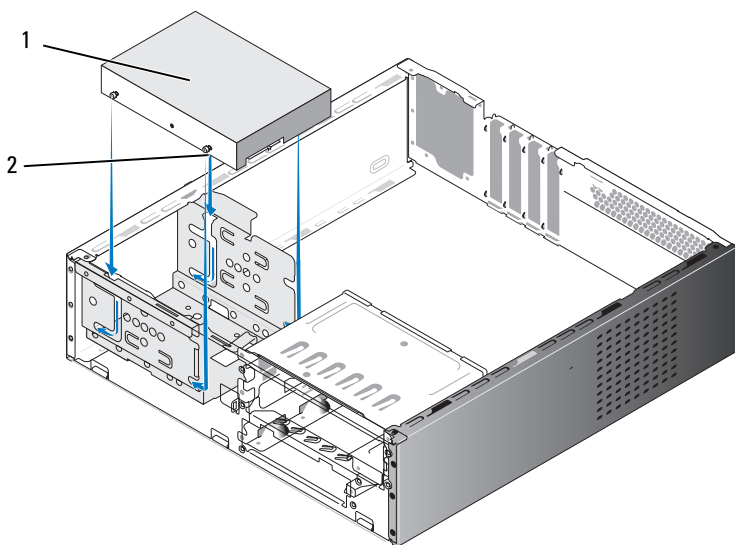
- | | | |
|-------------------------------|-----------------------------------|-----------------------|
| 1 μονάδα σκληρού δίσκου | 2 καλώδιο δεδομένων σειριακού ATA | 3 καλώδιο τροφοδοσίας |
| 4 υποδοχή πλακέτας συστήματος | 5 γλωττίδα ασφάλισης | 6 βίδες σύσφιξης (4) |

- 6** Πιέστε προς τα μέσα τη γλωττίδα ασφάλισης στο πλάι της μονάδας και σύρετε τη μονάδα προς τα επάνω και έξω.
- 7** Εάν με την αφαίρεση αυτή της μονάδας αλλάζουν οι ρυθμίσεις παραμέτρων της μονάδας, θα πρέπει να κάνετε τις αντίστοιχες αλλαγές στη ρύθμιση συστήματος. Όταν επανεκκινήσετε τον υπολογιστή πραγματοποιήστε είσοδο στη ρύθμιση συστήματος (δείτε «Ρύθμιση συστήματος» στη σελίδα 203) και έπειτα μεταβείτε στην ενότητα «Drives» (Μονάδες) στη ρύθμιση συστήματος και στην ενότητα **Drive 0 through 3** (Μονάδα 0 έως 3) ρυθμίστε κατάλληλα τις παραμέτρους της μονάδας.

- 8 Επανατοποθετήστε το βραχίονα υποστήριξης (δείτε «Επανατοποθέτηση του βραχίονα υποστήριξης» στη σελίδα 193).
- 9 Επανατοποθετήστε το κάλυμμα του υπολογιστή (δείτε «Επανατοποθέτηση του καλύμματος του υπολογιστή» στη σελίδα 194).
- 10 Συνδέστε τον υπολογιστή και άλλες συσκευές σε παροχή ρεύματος.


Εγκατάσταση μονάδας σκληρού δίσκου

- 1 Ακολουθήστε τις διαδικασίες στην ενότητα «Πριν αρχίσετε» στη σελίδα 123.
- 2 Αφαιρέστε το κάλυμμα του υπολογιστή (δείτε «Αφαίρεση του καλύμματος του υπολογιστή» στη σελίδα 126).
- 3 Αφαιρέστε το βραχίονα υποστήριξης (δείτε «Αφαίρεση του βραχίονα υποστήριξης» στη σελίδα 127).
- 4 Ελέγξτε την τεκμηρίωση για τη μονάδα για να βεβαιωθείτε ότι οι παράμετροι της έχουν ρυθμιστεί για τον υπολογιστή σας.
- 5 Συνδέστε τις βίδες σύσφιξης στη μονάδα σκληρού δίσκου.






1 μονάδα σκληρού δίσκου

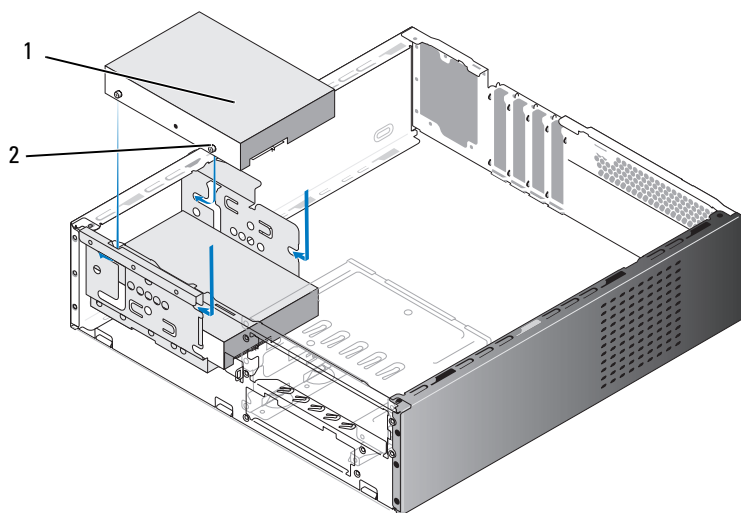
2 βίδες σύσφιξης (4)

- 6 Αποσυνδέστε τα καλώδια τροφοδοσίας και δεδομένων από τη μονάδα.
- 7 Συνδέστε το καλώδιο δεδομένων στην πλακέτα συστήματος.
- 8 Σύρετε τη μονάδα σκληρού δίσκου μέσα στη θέση μονάδας σκληρού δίσκου μέχρι να ασφαλίσει στη θέση της.
- 9 Ελέγξτε όλα τα καλώδια για να βεβαιωθείτε ότι έχουν συνδεθεί σωστά και έχουν τοποθετηθεί πλήρως.
- 10 Επανατοποθετήστε το βραχίονα υποστήριξης (δείτε «Επανατοποθέτηση του βραχίονα υποστήριξης» στη σελίδα 193).
- 11 Επανατοποθετήστε το κάλυμμα του υπολογιστή (δείτε «Επανατοποθέτηση του καλύμματος του υπολογιστή» στη σελίδα 194).
-  **ΕΙΔΟΠΟΙΗΣΗ:** Για να συνδέσετε ένα καλώδιο δικτύου, συνδέστε πρώτα το καλώδιο στη θύρα ή τη συσκευή δικτύου και έπειτα συνδέστε το στον υπολογιστή.
- 12 Συνδέστε τον υπολογιστή και τις συσκευές σας σε παροχές ρεύματος και έπειτα ενεργοποιήστε τις.
- 13 Δείτε την τεκμηρίωση που συνόδευε τη μονάδα για οδηγίες σχετικά με την εγκατάσταση τυχόν λογισμικού που απαιτείται για τη λειτουργία της μονάδας.
- 14 Ελέγξτε τη ρύθμιση συστήματος για αλλαγές στις ρυθμίσεις παραμέτρων της μονάδας (δείτε «Είσοδος στη ρύθμιση συστήματος» στη σελίδα 203).

Εγκατάσταση δεύτερης μονάδας σκληρού δίσκου


-  **ΠΡΟΣΟΧΗ:** Πριν αρχίσετε οποιαδήποτε από τις διαδικασίες σε αυτή την ενότητα, ακολουθήστε τις οδηγίες ασφάλειας στον *Οδηγό πληροφοριών προϊόντος*.
-  **ΠΡΟΣΟΧΗ:** Για προστασία από ηλεκτροπληξία να αποσυνδέετε πάντοτε τον υπολογιστή σας από την πρίζα πριν αφαιρέσετε το κάλυμμα.
-  **ΕΙΔΟΠΟΙΗΣΗ:** Για να αποφύγετε βλάβη στο δίσκο, μην τον αφήνετε σε σκληρή επιφάνεια. Αντίθετα, αφήστε τη μονάδα σε μια επιφάνεια όπως φελιζόλ που θα το προστατέψει αρκετά.

- 1 Ακολουθήστε τις διαδικασίες στην ενότητα «Πριν αρχίσετε» στη σελίδα 123.
- 2 Αφαιρέστε το κάλυμμα του υπολογιστή (δείτε «Αφαίρεση του καλύμματος του υπολογιστή» στη σελίδα 126).
- 3 Αφαιρέστε το βραχίονα υποστήριξης (δείτε «Αφαίρεση του βραχίονα υποστήριξης» στη σελίδα 127).
- 4 Ελέγξτε την τεκμηρίωση για τη μονάδα για να βεβαιωθείτε ότι οι παράμετροι της έχουν ρυθμιστεί για τον υπολογιστή σας.
- 5 Συνδέστε τις βίδες σύσφιξης στη μονάδα σκληρού δίσκου.






- 1 δεύτερη μονάδα σκληρού δίσκου (προαιρετική) 2 βίδες σύσφιξης (4)

- 6 Αποσυνδέστε τα καλώδια τροφοδοσίας και δεδομένων από τη μονάδα.
- 7 Συνδέστε το καλώδιο δεδομένων στην πλακέτα συστήματος.
- 8 Σύρετε τη μονάδα σκληρού δίσκου μέσα στη θέση μονάδας σκληρού δίσκου μέχρι να ασφαλίσει στη θέση της.

- 9 Ελέγξτε όλα τα καλώδια για να βεβαιωθείτε ότι έχουν συνδεθεί σωστά και έχουν τοποθετηθεί πλήρως.
- 10 Επανατοποθετήστε το βραχίονα υποστήριξης (δείτε «Επανατοποθέτηση του βραχίονα υποστήριξης» στη σελίδα 193).
- 11 Επανατοποθετήστε το κάλυμμα του υπολογιστή (δείτε «Επανατοποθέτηση του καλύμματος του υπολογιστή» στη σελίδα 194).
-  **ΕΙΔΟΠΟΙΗΣΗ:** Για να συνδέσετε ένα καλώδιο δικτύου, συνδέστε πρώτα το καλώδιο στη θύρα ή τη συσκευή δικτύου και έπειτα συνδέστε το στον υπολογιστή.
- 12 Συνδέστε τον υπολογιστή και τις συσκευές σας σε παροχές ρεύματος και έπειτα ενεργοποιήστε τις.
- 13 Δείτε την τεκμηρίωση που συνοδεύει τη μονάδα για οδηγίες σχετικά με την εγκατάσταση τυχόν λογισμικού που απαιτείται για τη λειτουργία της μονάδας.
- 14 Ελέγξτε τη ρύθμιση συστήματος για αλλαγές στις ρυθμίσεις παραμέτρων της μονάδας (δείτε «Είσοδος στη ρύθμιση συστήματος» στη σελίδα 203).

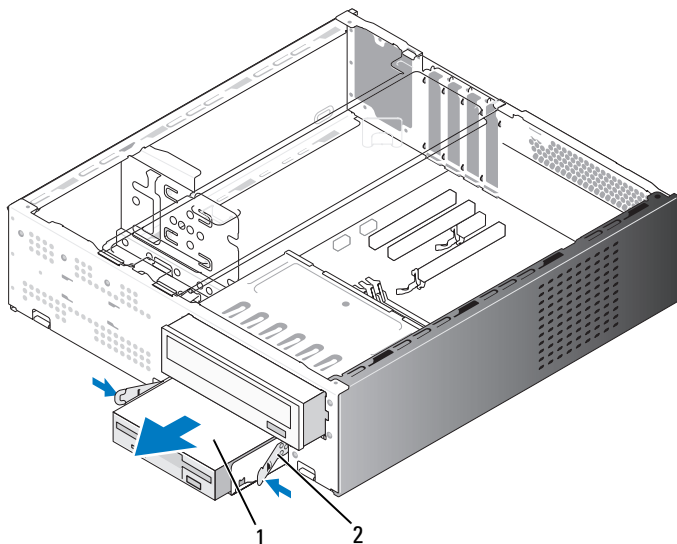
Μονάδα δισκέτας

-  **ΠΡΟΣΟΧΗ:** Πριν αρχίσετε οποιαδήποτε από τις διαδικασίες σε αυτή την ενότητα, ακολουθήστε τις οδηγίες ασφάλειας στον *Οδηγό πληροφοριών προϊόντος*.
-  **ΠΡΟΣΟΧΗ:** Για προστασία από ηλεκτροπληξία να αποσυνδέετε πάντοτε τον υπολογιστή σας από την πρίζα πριν αφαιρέσετε το κάλυμμα.
-  **ΣΗΜΕΙΩΣΗ:** Εάν προσθέτετε μονάδα δισκέτας, δείτε «Εγκατάσταση μονάδας δισκέτας» στη σελίδα 162.

Αφαίρεση μονάδας δισκέτας

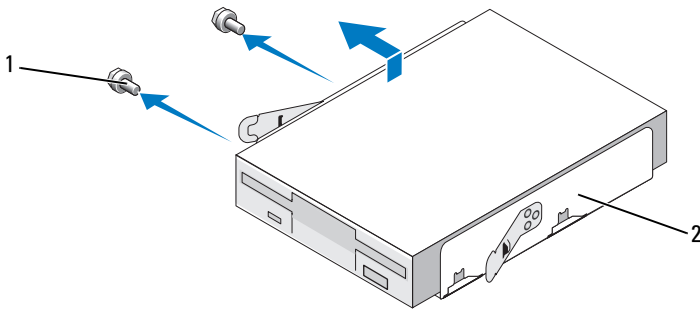
- 1 Ακολουθήστε τις διαδικασίες στην ενότητα «Πριν αρχίσετε» στη σελίδα 123.
- 2 Αφαιρέστε το κάλυμμα του υπολογιστή (δείτε «Αφαίρεση του καλύμματος του υπολογιστή» στη σελίδα 126).
- 3 Αφαιρέστε την πρόσοψη (δείτε «Αφαίρεση της πρόσοψης» στη σελίδα 149).

- 4** Αφαιρέστε τη μονάδα οπτικού δίσκου (δείτε «Αφαίρεση μονάδας οπτικού δίσκου» στη σελίδα 170).



1 μονάδα δισκέτας 2 ελατηριωτοί σφιγκτήρες (2)

- 5** Αποσυνδέστε τα καλώδια τροφοδοσίας και δεδομένων από το πίσω μέρος της μονάδας δισκέτας.
- 6** Αποσυνδέστε το καλώδιο δεδομένων από την πλακέτα συστήματος.
- 7** Πιέστε τους δύο ελατηριωτούς σφιγκτήρες και σύρετε τη μονάδα δισκέτας μέσα στη θήκη της μονάδας FlexBay από την υποδοχή FlexBay.
- 8** Αφαιρέστε τις δύο βίδες που συγκρατούν τη μονάδα δισκέτας στη θήκη της μονάδας FlexBay.



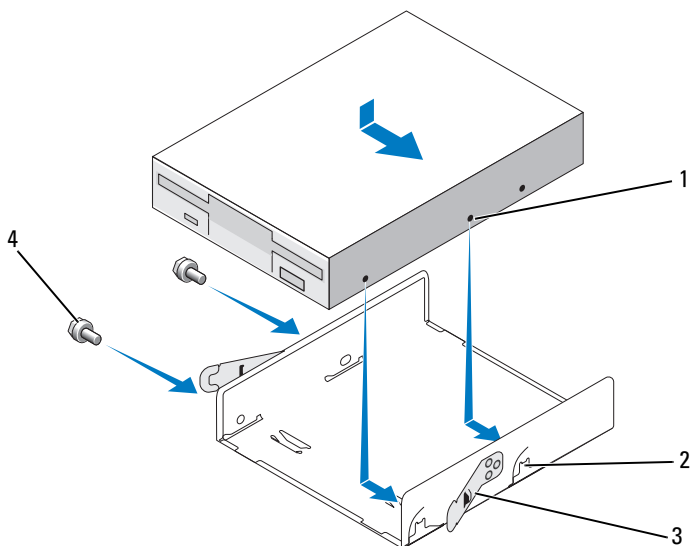
1 βίδες (2)

2 Θήκη μονάδας FlexBay

- 9 Ανασηκώστε τη μονάδα δισκέτας για να τη διαχωρίσετε από τη θήκη μονάδας FlexBay.
- 10 Σύρετε τη θήκη μονάδας FlexBay μέσα στην υποδοχή FlexBay μέχρι να ασφαλίσει στη θέση της.
- 11 Εγκαταστήστε το πρόσθετο μονάδας FlexBay (δείτε «Επανατοποθέτηση του πρόσθετου πίνακα της μονάδας FlexBay» στη σελίδα 165).
- 12 Επανατοποθετήστε τη μονάδα οπτικού δίσκου (δείτε «Εγκατάσταση μονάδας οπτικού δίσκου» στη σελίδα 172).
- 13 Επανατοποθετήστε την πρόσοψη (δείτε «Επανατοποθέτηση της πρόσοψης» στη σελίδα 150).
- 14 Επανατοποθετήστε το κάλυμμα του υπολογιστή (δείτε «Επανατοποθέτηση του καλύμματος του υπολογιστή» στη σελίδα 194).
- 15 Συνδέστε τον υπολογιστή και τις συσκευές σας σε παροχές ρεύματος και έπειτα ενεργοποιήστε τις.
- 16 Ελέγξτε τη ρύθμιση συστήματος για αλλαγές στις επιλογές μονάδας δισκέτας (δείτε «Είσοδος στη ρύθμιση συστήματος» στη σελίδα 203).

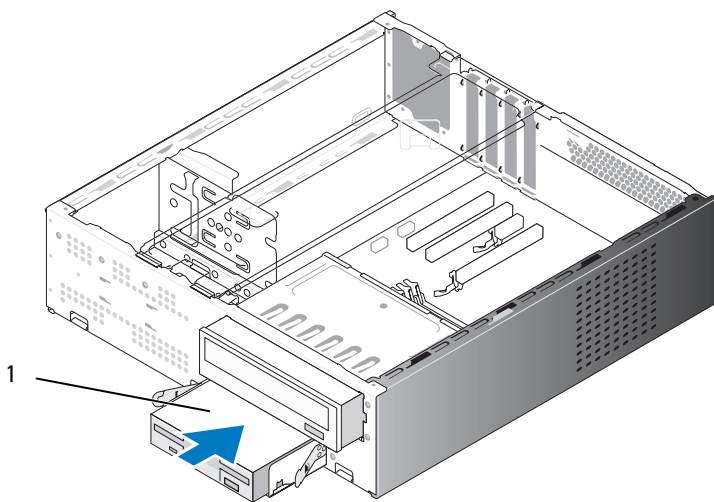
Εγκατάσταση μονάδας δισκέτας

- 1 Ακολουθήστε τις διαδικασίες στην ενότητα «Πριν αρχίσετε» στη σελίδα 123.
- 2 Αφαιρέστε το κάλυμμα του υπολογιστή (δείτε «Αφαίρεση του καλύμματος του υπολογιστή» στη σελίδα 126).
- 3 Αφαιρέστε την πρόσοψη (δείτε «Αφαίρεση της πρόσοψης» στη σελίδα 149).
- 4 Αφαιρέστε τη μονάδα οπτικού δίσκου (δείτε «Αφαίρεση μονάδας οπτικού δίσκου» στη σελίδα 170).
- 5 Αφαιρέστε το πρόσθετο μονάδας FlexBay (δείτε «Αφαίρεση του πρόσθετου πίνακα της μονάδας FlexBay» στη σελίδα 164).
- 6 Πιέστε τους δύο ελατηριωτούς σφιγκτήρες και σύρετε τη θήκη της μονάδας FlexBay έξω από το μπροστινό μέρος του υπολογιστή.
- 7 Ευθυγραμμίστε τις οπές βιδών στη μονάδα δισκέτας με την εγκαπλή της θήκης και τοποθετήστε τη μονάδα δισκέτας στη θήκη μονάδας FlexBay.



- | | | | |
|---|--------------------------------|---|-------------------|
| 1 | οπές βιδών στη μονάδα δισκέτας | 2 | εγκαπλή θήκης (2) |
| 3 | ελατηριωτοί σφιγκτήρες (2) | 4 | βίδες (2) |

- 8** Σφίξτε τις δύο βίδες στην άλλη πλευρά για να στερεώσετε τη μονάδα δισκέτας στη θήκη μονάδας FlexBay.
- 9** Σύρετε τη θήκη μονάδας FlexBay μαζί με τη μονάδα δισκέτας μέσα στην υποδοχή FlexBay μέχρι να ασφαλίσει στη θέση της.
- 10** Συνδέστε τα καλώδια τροφοδοσίας και δεδομένων στη μονάδα.
- 11** Συνδέστε το άλλο άκρο του καλωδίου δεδομένων στην υποδοχή σύνδεσης με την ένδειξη «FLOPPY» στην πλακέτα συστήματος (δείτε «Στοιχεία της πλακέτας συστήματος» στη σελίδα 130).



1 μονάδα δισκέτας

- 12** Ελέγξτε όλες τις συνδέσεις καλωδίων και διπλώστε τα καλώδια για να μην είναι στη μέση προκειμένου να μην αποκλείσετε τη ροή αέρα μεταξύ του ανεμιστήρα και των διόδων αερισμού.
- 13** Επανατοποθετήστε τη μονάδα οπτικού δίσκου (δείτε «Εγκατάσταση μονάδας οπτικού δίσκου» στη σελίδα 172).
- 14** Επανατοποθετήστε την πρόσοψη (δείτε «Επανατοποθέτηση της πρόσοψης» στη σελίδα 150).

15 Επανατοποθετήστε το κάλυμμα του υπολογιστή (δείτε «Επανατοποθέτηση του καλύμματος του υπολογιστή» στη σελίδα 194).

➔ ΕΙΔΟΠΟΙΗΣΗ: Για να συνδέσετε ένα καλώδιο δικτύου, συνδέστε πρώτα το καλώδιο στη συσκευή δικτύου και έπειτα συνδέστε το στον υπολογιστή.

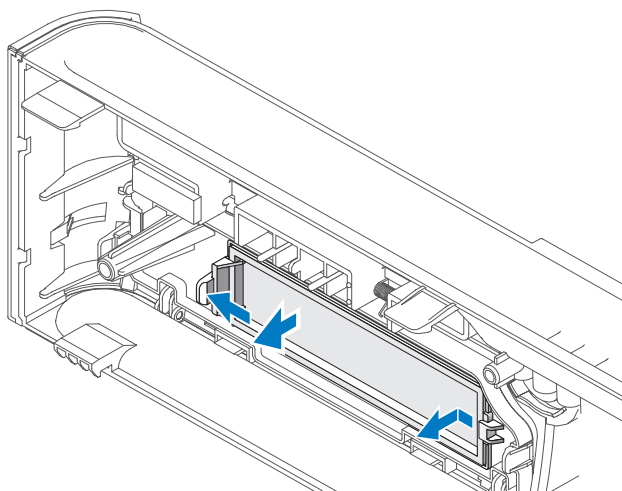
16 Συνδέστε τον υπολογιστή και τις συσκευές σας σε παροχές ρεύματος και έπειτα ενεργοποιήστε τις.

Δείτε την τεκμηρίωση που συνοδεύει τη μονάδα για οδηγίες σχετικά με την εγκατάσταση τυχόν λογισμικού που απαιτείται για τη λειτουργία της μονάδας.

17 Πραγματοποιήστε είσοδο στη ρύθμιση συστήματος (δείτε «Ρύθμιση συστήματος» στη σελίδα 203) και επιλέξτε την κατάλληλη επιλογή στο στοιχείο **Diskette Drive** (Μονάδα δισκέτας).

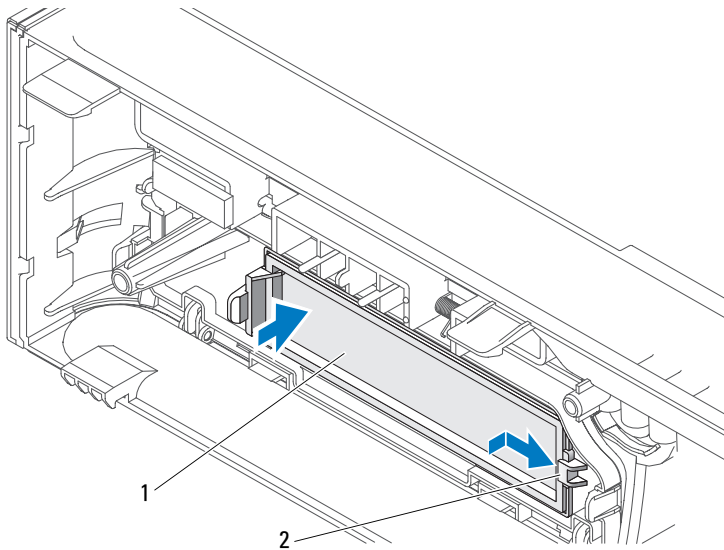
18 Επιβεβαιώστε ότι ο υπολογιστής σας λειτουργεί σωστά εκτελώντας το πρόγραμμα διάγνωσης Dell Diagnostics (δείτε «Διαγνωστικοί έλεγχοι Dell Diagnostics» στη σελίδα 102).

Αφαίρεση του πρόσθετου πίνακα της μονάδας FlexBay



- 1** Πιέστε ελαφρά προς τα έξω το μοχλό απελευθέρωσης για να ξεκλειδώσει.
- 2** Τραβήξτε το πρόσθετο πίνακα μονάδας FlexBay έξω από την πρόσοψη.

Επανατοποθέτηση του πρόσθετου πίνακα της μονάδας FlexBay



1 πρόσθετο πίνακα μονάδας
(προαιρετικό)


2 υποδοχή


- 1 Σύρετε τη γλωττίδα του πρόσθετου μονάδας πίνακα στην υποδοχή της πρόσοψης.
- 2 Πιέστε το πρόσθετο μονάδας προς την πρόσοψη μέχρι να ασφαλίσει στη θέση του.



ΣΗΜΕΙΩΣΗ: Για συμμόρφωση με τους κανονισμούς FCC, συνιστάται να επανατοποθετείτε το πρόσθετο μονάδας πίνακα όποτε αφαιρείται η μονάδα δισκέτας από τον υπολογιστή.

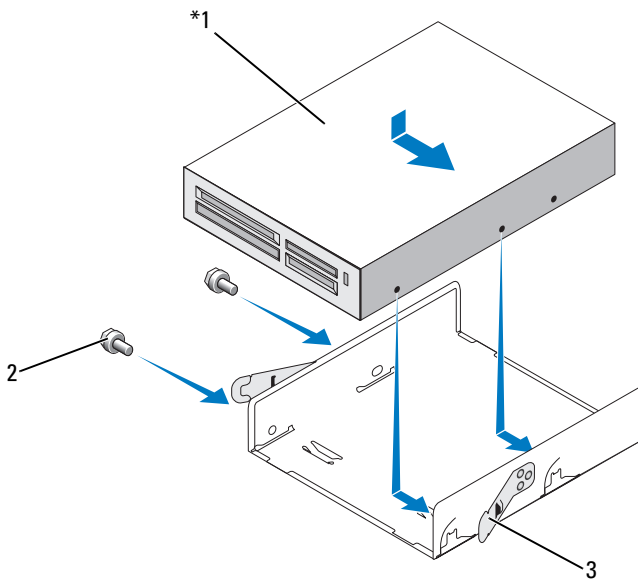
Μονάδα ανάγνωσης καρτών μέσων

 **ΠΡΟΣΟΧΗ:** Πριν αρχίσετε οποιαδήποτε από τις διαδικασίες σε αυτή την ενότητα, ακολουθήστε τις οδηγίες ασφάλειας στον *Οδηγό πληροφοριών προϊόντος*.

 **ΠΡΟΣΟΧΗ:** Για προστασία από ηλεκτροπληξία να αποσυνδέετε πάντοτε τον υπολογιστή σας από την πρίζα πριν αφαιρέσετε το κάλυμμα.

Αφαίρεση μιας μονάδας ανάγνωσης καρτών μέσων

- 1 Ακολουθήστε τις διαδικασίες στην ενότητα «Πριν αρχίσετε» στη σελίδα 123.
- 2 Αφαιρέστε το κάλυμμα του υπολογιστή (δείτε «Αφαίρεση του καλύμματος του υπολογιστή» στη σελίδα 126).
- 3 Αφαιρέστε την πρόσοψη (δείτε «Αφαίρεση της πρόσοψης» στη σελίδα 149).
- 4 Αφαιρέστε τη μονάδα οπτικού δίσκου (δείτε «Αφαίρεση μονάδας οπτικού δίσκου» στη σελίδα 170).
- 5 Αποσυνδέστε το καλώδιο USB του FlexBay και το καλώδιο τροφοδοσίας από το πίσω μέρος της μονάδας ανάγνωσης καρτών μέσων και από την εσωτερική υποδοχή σύνδεσης USB στην πλακέτα συστήματος (δείτε «Στοιχεία της πλακέτας συστήματος» στη σελίδα 130).
- 6 Πιέστε τους δύο ελατηριωτούς σφιγκτήρες και σύρετε τη μονάδα ανάγνωσης καρτών μέσων μέσα στη θήκη της μονάδας FlexBay από την υποδοχή FlexBay.
- 7 Αφαιρέστε τις δύο βίδες που στερεώνουν τη μονάδα ανάγνωσης καρτών μέσων στη θήκη της μονάδας FlexBay.
- 8 Ανασηκώστε τη μονάδα ανάγνωσης καρτών μέσων για να τη διαχωρίσετε από τη θήκη μονάδας FlexBay.



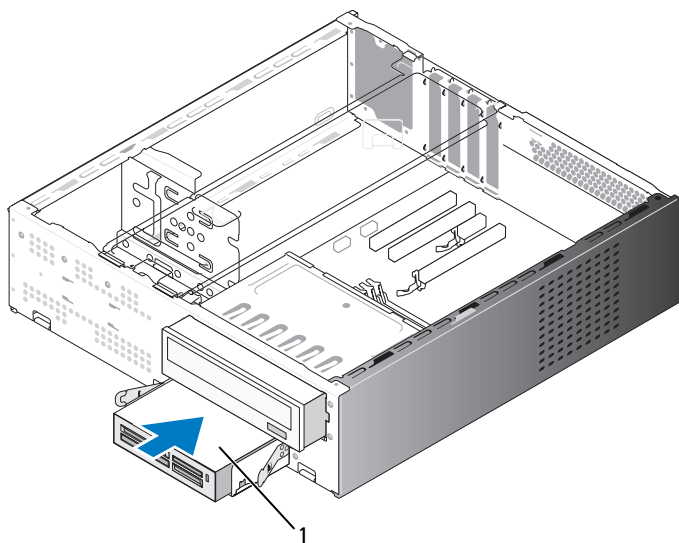
* Δεν υπάρχει σε όλους τους υπολογιστές.

- | | | |
|------------------------------------|-------------|---------------------------------|
| 1 μονάδα ανάγνωσης
καρτών μέσων | 2 βίδες (2) | 3 ελατηριωτός
σφιγκτήρας (2) |
|------------------------------------|-------------|---------------------------------|

- 9 Σύρετε τη θήκη μονάδας FlexBay μέσα στην υποδοχή FlexBay μέχρι να ασφαλίσει στη θέση της.
- 10 Εάν δεν θα επανεγκαταστήσετε τη μονάδα ανάγνωσης καρτών μέσων, επανατοποθετήστε το πρόσθετο μονάδας πίνακα όπως απαιτείται.
- 11 Επανατοποθετήστε τη μονάδα οπτικού δίσκου (δείτε «Εγκατάσταση μονάδας οπτικού δίσκου» στη σελίδα 172).
- 12 Επανατοποθετήστε την πρόσοψη (δείτε «Επανατοποθέτηση της πρόσοψης» στη σελίδα 150).
- 13 Επανατοποθετήστε το κάλυμμα του υπολογιστή (δείτε «Επανατοποθέτηση του καλύμματος του υπολογιστή» στη σελίδα 194).
- 14 Συνδέστε τον υπολογιστή και τις συσκευές σας σε παροχές ρεύματος και έπειτα ενεργοποιήστε τις.

Εγκατάσταση μονάδας ανάγνωσης καρτών μέσων

- 1** Ακολουθήστε τις διαδικασίες στην ενότητα «Πριν αρχίσετε» στη σελίδα 123.
- 2** Αφαιρέστε το κάλυμμα του υπολογιστή (δείτε «Αφαίρεση του καλύμματος του υπολογιστή» στη σελίδα 126).
- 3** Αφαιρέστε την πρόσοψη (δείτε «Αφαίρεση της πρόσοψης» στη σελίδα 149).
- 4** Εάν πρόκειται για νέα εγκατάσταση μονάδας ανάγνωσης μέσων:
 - Αφαιρέστε το πρόσθετο μονάδας πίνακα (δείτε «Αφαίρεση του πρόσθετου πίνακα της μονάδας FlexBay» στη σελίδα 164).
 - Αφαιρέστε τη μονάδα ανάγνωσης καρτών μέσων από τη συσκευασία της.
- 5** Αφαιρέστε τη μονάδα οπτικού δίσκου (δείτε «Αφαίρεση μονάδας οπτικού δίσκου» στη σελίδα 170).
- 6** Αφαιρέστε το πρόσθετο πίνακα της μονάδας FlexBay (δείτε «Αφαίρεση του πρόσθετου πίνακα της μονάδας FlexBay» στη σελίδα 164).
- 7** Πιέστε τους δύο ελατηριωτούς σφιγκτήρες και σύρετε τη θήκη της μονάδας FlexBay έξω από το μπροστινό μέρος του υπολογιστή (δείτε «Αφαίρεση μονάδας δισκέτας» στη σελίδα 159).
- 8** Τοποθετήστε τη μονάδα ανάγνωσης καρτών μέσων στην υποδοχή της μονάδας FlexBay και σύρετε τη μονάδα ανάγνωσης καρτών μέσων μέσα για να ευθυγραμμίσετε τις οπές βιδών στη μονάδα ανάγνωσης καρτών μέσων με την εγκοπή της θήκης.
- 9** Σφίξτε τις δύο βίδες που συγκρατούν τη μονάδα δισκέτας στη θήκη της μονάδας FlexBay.
- 10** Σύρετε τη θήκη μονάδας FlexBay μαζί με τη μονάδα δισκέτας μέσα στην υποδοχή FlexBay μέχρι να ασφαλίσει στη θέση της.
- 11** Συνδέστε το καλώδιο USB του FlexBay στο πίσω μέρος της μονάδας ανάγνωσης καρτών μέσων και στην εσωτερική υποδοχή σύνδεσης USB στην πλακέτα συστήματος (δείτε «Στοιχεία της πλακέτας συστήματος» στη σελίδα 130).



* Δεν υπάρχει σε όλους τους υπολογιστές.

1 Μονάδα ανάγνωσης καρτών μέσων

- 12** Επανατοποθετήστε τη μονάδα οπτικού δίσκου (δείτε «Εγκατάσταση μονάδας οπτικού δίσκου» στη σελίδα 172).
- 13** Επανατοποθετήστε την πρόσοψη (δείτε «Επανατοποθέτηση της πρόσοψης» στη σελίδα 150).
- 14** Επανατοποθετήστε το κάλυμμα του υπολογιστή (δείτε «Επανατοποθέτηση του καλύμματος του υπολογιστή» στη σελίδα 194).
- 15** Συνδέστε τον υπολογιστή και τις συσκευές σας σε παροχές ρεύματος και έπειτα ενεργοποιήστε τις.

Μονάδα οπτικού δίσκου



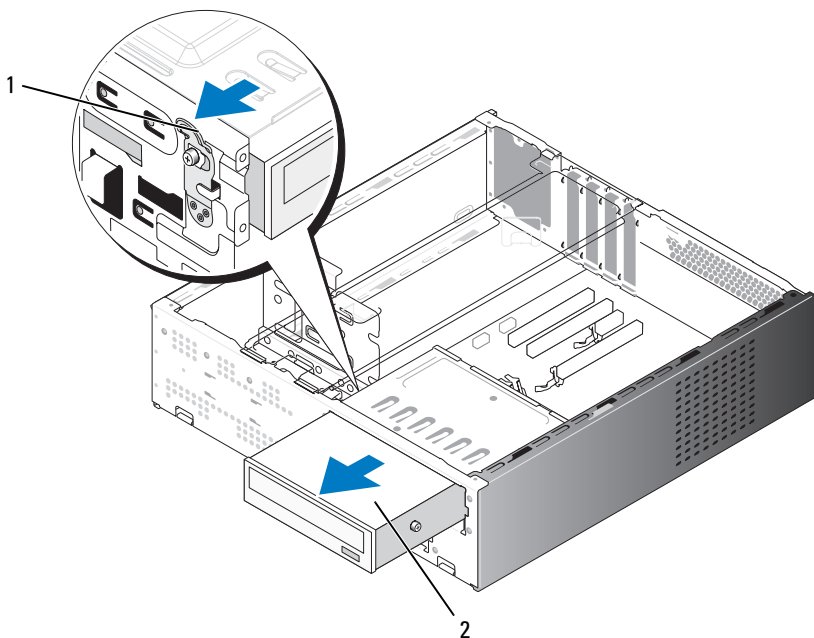
ΠΡΟΣΟΧΗ: Πριν αρχίσετε οποιαδήποτε από τις διαδικασίες σε αυτή την ενότητα, ακολουθήστε τις οδηγίες ασφάλειας που περιλαμβάνονται στον *Οδηγό πληροφοριών προϊόντος*.



ΠΡΟΣΟΧΗ: Για προστασία από ηλεκτροπληξία να αποσυνδέετε πάντοτε τον υπολογιστή σας από την πρίζα πριν αφαιρέσετε το κάλυμμα.

Αφαίρεση μονάδας οπτικού δίσκου

- 1 Ακολουθήστε τις διαδικασίες στην ενότητα «Πριν αρχίσετε» στη σελίδα 123.
- 2 Αφαιρέστε το κάλυμμα του υπολογιστή (δείτε «Αφαίρεση του καλύμματος του υπολογιστή» στη σελίδα 126).
- 3 Αφαιρέστε την πρόσοψη (δείτε «Αφαίρεση της πρόσοψης» στη σελίδα 149).
- 4 Αποσυνδέστε τη μονάδα οπτικού δίσκου από την πλακέτα συστήματος.
- 5 Αποσυνδέστε το καλώδιο τροφοδοσίας και το καλώδιο δεδομένων της μονάδας οπτικού δίσκου από το πίσω μέρος της μονάδας.
- 6 Τραβήξτε ελαφρά το μοχλό απελευθέρωσης της μονάδας οπτικού δίσκου και σύρετε τη μονάδα οπτικού δίσκου μέσα από το μπροστινό μέρος του υπολογιστή.



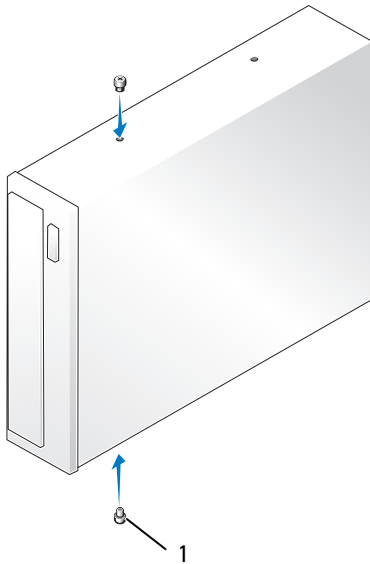
1 μοχλός απελευθέρωσης θήκης
μονάδας οπτικού δίσκου

2 μονάδα οπτικού
δίσκου

- 7 Εάν δεν αντικαθιστάτε τη μονάδα, επανατοποθετήστε το πρόσθετο πλάνο για τη μονάδα (δείτε «Επανατοποθέτηση του πρόσθετου πλάνου της μονάδας FlexBay» στη σελίδα 165).
- 8 Επανατοποθετήστε την πρόσοψη (δείτε «Επανατοποθέτηση της πρόσοψης» στη σελίδα 150).
- 9 Επανατοποθετήστε το κάλυμμα του υπολογιστή (δείτε «Επανατοποθέτηση του καλύμματος του υπολογιστή» στη σελίδα 194).
- 10 Συνδέστε τον υπολογιστή και τις συσκευές σας σε παροχές ρεύματος και έπειτα ενεργοποιήστε τις.
- 11 Ρυθμίστε τις παραμέτρους των μονάδων στη ρύθμιση συστήματος (δείτε «Είσοδος στη ρύθμιση συστήματος» στη σελίδα 203).

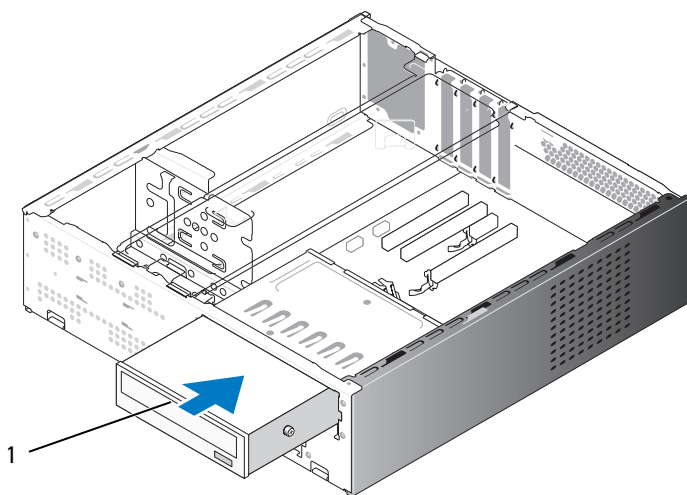
Εγκατάσταση μονάδας οπτικού δίσκου

- 1 Ακολουθήστε τις διαδικασίες στην ενότητα «Πριν αρχίσετε» στη σελίδα 123.
- 2 Αφαιρέστε το κάλυμμα του υπολογιστή (δείτε «Αφαίρεση του καλύμματος του υπολογιστή» στη σελίδα 126).
- 3 Αφαιρέστε την πρόσοψη (δείτε «Αφαίρεση της πρόσοψης» στη σελίδα 149).
- 4 Τοποθετήστε τις δύο βίδες σύσφιξης στις οπές βιδών προς το μπροστινό μέρος της μονάδας οπτικού δίσκου.



1 βίδες σύσφιξης (2)

- 5 Σύρετε ελαφρά τη μονάδα σκληρού δίσκου μέσα στη θέση μονάδας οπτικού δίσκου μέχρι να ασφαλίσει στη θέση της.



1 μονάδα οπτικού δίσκου


- 6 Αποσυνδέστε τα καλώδια τροφοδοσίας και δεδομένων από τη μονάδα.
- 7 Συνδέστε το καλώδιο δεδομένων στην υποδοχή σύνδεσης της πλακέτας συστήματος.
- 8 Επανατοποθετήστε την πρόσοψη (δείτε «Επανατοποθέτηση της πρόσοψης» στη σελίδα 150).
- 9 Επανατοποθετήστε το κάλυμμα του υπολογιστή (δείτε «Επανατοποθέτηση του καλύμματος του υπολογιστή» στη σελίδα 194).
- 10 Συνδέστε τον υπολογιστή και τις συσκευές σας σε παροχές ρεύματος και έπειτα ενεργοποιήστε τις.


Δείτε την τεκμηρίωση που συνοδευε τη μονάδα για οδηγίες σχετικά με την εγκατάσταση τυχόν λογισμικού που απαιτείται για τη λειτουργία της μονάδας.

- 11 Πραγματοποιήστε είσοδο στη ρύθμιση συστήματος (δείτε «Ρύθμιση συστήματος» στη σελίδα 203) και επιλέξτε την κατάλληλη επιλογή στο στοιχείο **Drive** (Μονάδα).
- 12 Επιβεβαιώστε ότι ο υπολογιστής σας λειτουργεί σωστά εκτελώντας το πρόγραμμα διάγνωσης Dell Diagnostics (δείτε «Διαγνωστικοί έλεγχοι Dell Diagnostics» στη σελίδα 102).


Μπαταρία

Αντικατάσταση της μπαταρίας

 **ΠΡΟΣΟΧΗ:** Πριν αρχίσετε οποιαδήποτε από τις διαδικασίες σε αυτή την ενότητα, ακολουθήστε τις οδηγίες ασφάλειας στον *Οδηγό πληροφοριών προϊόντος*.

 **ΕΙΔΟΠΟΙΗΣΗ:** Για να αποφύγετε βλάβη από στατικό ηλεκτρισμό στα στοιχεία που βρίσκονται στο εσωτερικό του υπολογιστή, αποφορτίστε το στατικό ηλεκτρισμό από το σώμα σας πριν αγγίξετε οποιοδήποτε από τα ηλεκτρικά στοιχεία του υπολογιστή. Αυτό γίνεται αγγίζοντας μια άβαφη μεταλλική επιφάνεια του πλαισίου του υπολογιστή.

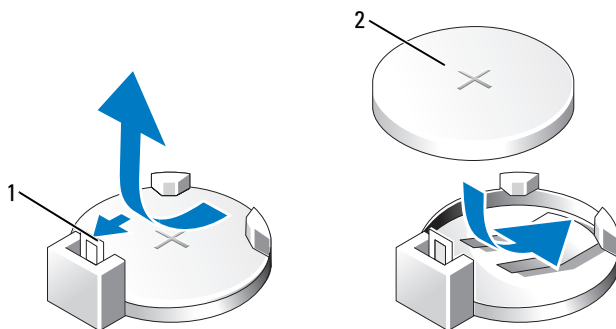
Χρησιμοποιείται μια μπαταρία τύπου coin για τη διατήρηση των ρυθμίσεων παραμέτρων του υπολογιστή, της ημερομηνίας και της ώρας. Η μπαταρία μπορεί να διαρκέσει για αρκετά χρόνια. Εάν είναι απαραίτητο να επαναρρυθμίσετε επανειλημμένα την ώρα και την ημερομηνία ύστερα από την εκκίνηση του υπολογιστή, αντικαταστήστε την μπαταρία.

 **ΠΡΟΣΟΧΗ:** Μια νέα μπαταρία υπάρχει περίπτωση να εκραγεί εάν δεν έχει εγκατασταθεί σωστά. Αντικαταστήστε την μπαταρία μόνο με άλλη του ίδιου ή ισοδύναμου τύπου που συνιστάται από τον κατασκευαστή. Απορρίψτε τις χρησιμοποιημένες μπαταρίες σύμφωνα με τις οδηγίες του κατασκευαστή.

Για να αντικαταστήσετε την μπαταρία:

- 1 Καταγράψτε όλες τις ρυθμίσεις που εμφανίζονται στη ρύθμιση συστήματος (δείτε «Ρύθμιση συστήματος» στη σελίδα 203) προκειμένου να επαναφέρετε σωστά τις ρυθμίσεις στο βήμα 11.
- 2 Ακολουθήστε τις διαδικασίες στην ενότητα «Πριν αρχίσετε» στη σελίδα 123.
- 3 Αφαιρέστε το κάλυμμα του υπολογιστή (δείτε «Αφαίρεση του καλύμματος του υπολογιστή» στη σελίδα 126).
- 4 Αφαιρέστε το βραχίονα υποστήριξης (δείτε «Αφαίρεση του βραχίονα υποστήριξης» στη σελίδα 127).
- 5 Εντοπίστε την υποδοχή της μπαταρίας (δείτε «Στοιχεία της πλακέτας συστήματος» στη σελίδα 130).
- 6 Πιέστε προσεκτικά το μοχλό απελευθέρωσης της μπαταρίας μακριά από την μπαταρία και η μπαταρία θα εξέλθει.

- 7 Τοποθετήστε τη νέα μπαταρία στην υποδοχή με την πλευρά που φέρει την ένδειξη «+» προς τα επάνω και έπειτα πιέστε την μπαταρία να μπει στη θέση της.



1 μοχλός απελευθέρωσης
μπαταρίας

2 μπαταρία (θετική πλευρά)

- 8 Επανατοποθετήστε το κάλυμμα του υπολογιστή (δείτε «Επανατοποθέτηση του καλύμματος του υπολογιστή» στη σελίδα 194).
- 9 Επανατοποθετήστε το βραχίονα υποστήριξης (δείτε «Επανατοποθέτηση του βραχίονα υποστήριξης» στη σελίδα 193).
- ➔ **ΕΙΔΟΠΟΙΗΣΗ:** Για να συνδέσετε ένα καλώδιο δικτύου, συνδέστε πρώτα το καλώδιο στη συσκευή δικτύου και έπειτα συνδέστε το στον υπολογιστή.
- 10 Συνδέστε τον υπολογιστή και τις συσκευές σας σε παροχές ρεύματος και έπειτα ενεργοποιήστε τις.
- 11 Πραγματοποιήστε είσοδο στη ρύθμιση συστήματος (δείτε «Ρύθμιση συστήματος» στη σελίδα 203) και επαναφέρετε τις ρυθμίσεις που είχατε καταγράψει στο βήμα 1. Έπειτα μεταβείτε στην ενότητα **Maintenance** (Συντήρηση) και απαλείψτε το σφάλμα χαμηλής μπαταρίας και άλλα σφάλματα που σχετίζονται με την αντικατάσταση της μπαταρίας από το **Event Log** (Αρχείο καταγραφής συμβάντων).
- 12 Απορρίψτε κατάλληλα την παλιά μπαταρία.
Δείτε τον *Οδηγό πληροφοριών προϊόντος* για πληροφορίες σχετικά με την απόρριψη μπαταριών.

Τροφοδοσία



ΠΡΟΣΟΧΗ: Πριν αρχίσετε οποιαδήποτε από τις διαδικασίες σε αυτή την ενότητα, ακολουθήστε τις οδηγίες ασφάλειας που περιλαμβάνονται στον *Οδηγό πληροφοριών προϊόντος*.



ΕΙΔΟΠΟΙΗΣΗ: Για να αποφύγετε βλάβη από στατικό ηλεκτρισμό στα στοιχεία που βρίσκονται στο εσωτερικό του υπολογιστή, αποφορτίστε το στατικό ηλεκτρισμό από το σώμα σας πριν αγγίξετε οποιοδήποτε από τα ηλεκτρικά στοιχεία του υπολογιστή. Αυτό γίνεται αγγίζοντας μια άβαφη μεταλλική επιφάνεια του πλαισίου του υπολογιστή.

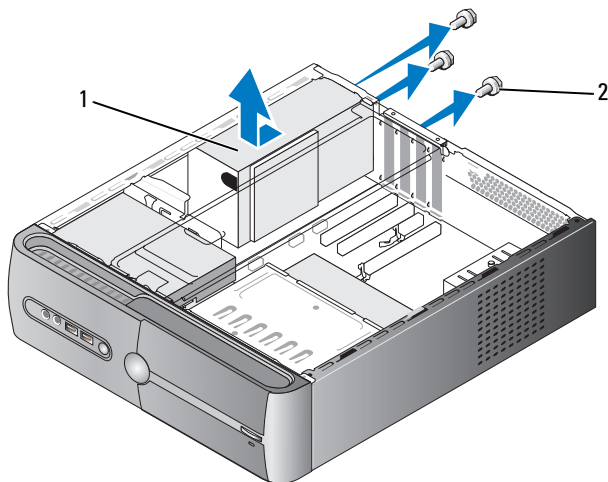
Αντικατάσταση του τροφοδοτικού

- 1 Ακολουθήστε τις διαδικασίες στην ενότητα «Πριν αρχίσετε» στη σελίδα 123.
- 2 Αφαιρέστε το κάλυμμα του υπολογιστή (δείτε «Αφαίρεση του καλύμματος του υπολογιστή» στη σελίδα 126).
- 3 Αφαιρέστε το βραχίονα υποστήριξης (δείτε «Αφαίρεση του βραχίονα υποστήριξης» στη σελίδα 127).
- 4 Αποσυνδέστε τα καλώδια τροφοδοσίας DC από την πλακέτα συστήματος και τις μονάδες.

Σημειώστε τη δρομολόγηση των καλωδίων τροφοδοσίας DC κάτω από τις γλωττίδες στο πλαίσιο του υπολογιστή καθώς τα αφαιρείτε από την πλακέτα συστήματος και τις μονάδες. Θα πρέπει να δρομολογήσετε σωστά αυτά τα καλώδια όταν τα επανατοποθετήσετε προκειμένου να μη διπλωθούν ή στρεβλωθούν.

- 5 Αφαιρέστε τη μονάδα οπτικού δίσκου (δείτε «Αφαίρεση μονάδας οπτικού δίσκου» στη σελίδα 170).
- 6 Αφαιρέστε το καλώδιο τροφοδοσίας της μονάδας σκληρού δίσκου, το καλώδιο δεδομένων της μονάδας οπτικού δίσκου, το καλώδιο του μπροστινού πίνακα και τυχόν άλλα καλώδια από το κλιπ ασφάλισης στο πλάι του τροφοδοτικού.


- 7 Αφαιρέστε τις τρεις βίδες που συνδέουν το τροφοδοτικό στο πίσω μέρος του πλαισίου του υπολογιστή.







1 τροφοδοτικό

2 βίδες (3)

- 8 Σύρετε προς τα έξω το τροφοδοτικό και σηκώστε το για να το βγάλετε.
- 9 Σύρετε το τροφοδοτικό αντικατάστασης προς το πίσω μέρος του υπολογιστή.
- 10 Επανατοποθετήστε και σφίξτε τις τέσσερις βίδες που στερεώνουν το τροφοδοτικό στο πίσω μέρος του πλαισίου του υπολογιστή.
- !** **ΠΡΟΣΟΧΗ:** Εάν δεν επανατοποθετήσετε και σφίξετε όλες τις βίδες ενδέχεται να προκληθεί ηλεκτροπληξία καθώς αυτές οι βίδες αποτελούν βασικό μέρος της γείωσης του συστήματος.
- ➔** **ΕΙΔΟΠΟΙΗΣΗ:** Δρομολογήστε τα καλώδια τροφοδοσίας DC κάτω από τις γλωττίδες του πλαισίου. Τα καλώδια θα πρέπει να έχουν δρομολογηθεί σωστά προκειμένου να μην προκληθεί βλάβη στα καλώδια.
- 11 Επανασυνδέστε τα καλώδια τροφοδοσίας DC στην πλακέτα συστήματος και τις μονάδες.

- 12 Επαναποθετήστε τη μονάδα οπτικού δίσκου (δείτε «Εγκατάσταση μονάδας οπτικού δίσκου» στη σελίδα 172).
 - 13 Στερεώστε το καλώδιο τροφοδοσίας της μονάδας σκληρού δίσκου, το καλώδιο δεδομένων και το καλώδιο τροφοδοσίας της μονάδας οπτικού δίσκου και το καλώδιο του μπροστινού πίνακα στο κλιπ ασφάλισης στο πλάι του τροφοδοτικού.
-  **ΣΗΜΕΙΩΣΗ:** Ελέγξτε δύο φορές όλες τις συνδέσεις καλωδίων και βεβαιωθείτε ότι είναι στερεωμένες.
- 14 Επαναποθετήστε το βραχίονα υποστήριξης (δείτε «Επαναποθέτηση του βραχίονα υποστήριξης» στη σελίδα 193).
 - 15 Επαναποθετήστε το κάλυμμα του υπολογιστή (δείτε «Επαναποθέτηση του καλύμματος του υπολογιστή» στη σελίδα 194).
 - 16 Συνδέστε τον υπολογιστή και τις συσκευές σας σε παροχές ρεύματος και έπειτα ενεργοποιήστε τις.
 - 17 Επιβεβαιώστε ότι ο υπολογιστής λειτουργεί σωστά εκτελώντας το πρόγραμμα διάγνωσης Dell Diagnostics (δείτε «Διαγνωστικοί έλεγχοι Dell Diagnostics» στη σελίδα 102).

Πίνακας I/O

-  **ΠΡΟΣΟΧΗ:** Πριν αρχίσετε οποιαδήποτε από τις διαδικασίες σε αυτή την ενότητα, ακολουθήστε τις οδηγίες ασφάλειας στον *Οδηγό πληροφοριών προϊόντος*.
-  **ΠΡΟΣΟΧΗ:** Για προστασία από ηλεκτροπληξία να αποσυνδέετε πάντοτε τον υπολογιστή σας από την πρίζα πριν ανοίξετε το κάλυμμα.
-  **ΠΡΟΣΟΧΗ:** Η διάταξη της ψύκτρας, του τροφοδοτικού και άλλων στοιχείων ενδέχεται να είναι πολύ καυτή κατά τη διάρκεια κανονικής λειτουργίας. Βεβαιωθείτε ότι αφήσατε να περάσει αρκετός χρόνος για να κρυώσουν πριν τα αγγίξετε.
-  **ΕΙΔΟΠΟΙΗΣΗ:** Για να αποφύγετε βλάβη από στατικό ηλεκτρισμό στα στοιχεία που βρίσκονται στο εσωτερικό του υπολογιστή, αποφορτίστε το στατικό ηλεκτρισμό από το σώμα σας πριν αγγίξετε οποιοδήποτε από τα ηλεκτρικά στοιχεία του υπολογιστή. Αυτό γίνεται αγγίζοντας μια άβαφη μεταλλική επιφάνεια του πλαισίου του υπολογιστή.

Αφαίρεση του πίνακα I/O



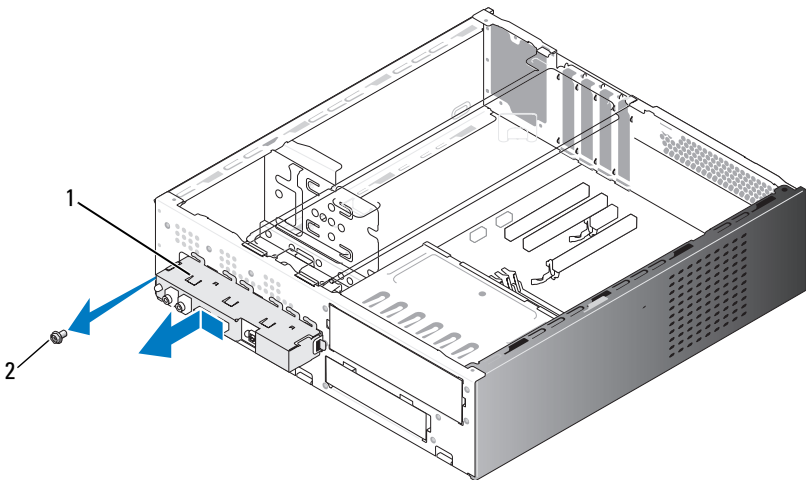
ΣΗΜΕΙΩΣΗ: Σημειώστε τη δρομολόγηση όλων των καλωδίων καθώς τα αφαιρείτε έτσι ώστε να μπορείτε να τα επαναδρομολογήσετε σωστά κατά την εγκατάσταση του νέου πίνακα I/O.

- 1 Ακολουθήστε τις διαδικασίες στην ενότητα «Πριν αρχίσετε» στη σελίδα 123.
- 2 Αφαιρέστε το κάλυμμα του υπολογιστή (δείτε «Αφαίρεση του καλύμματος του υπολογιστή» στη σελίδα 126).
- 3 Αφαιρέστε την πρόσοψη (δείτε «Αφαίρεση της πρόσοψης» στη σελίδα 149).



ΕΙΔΟΠΟΙΗΣΗ: Καθώς σύρετε τον πίνακα I/O έξω από τον υπολογιστή να είστε ιδιαίτερα προσεκτικοί. Τυχόν αμέλεια ενδέχεται να έχει ως αποτέλεσμα βλάβες στα άκρα σύνδεσης των καλωδίων και στα κλιπ δρομολόγησης καλωδίων.


- 4 Αποσυνδέστε τα καλώδια που είναι συνδεδεμένα στην πλακέτα συστήματος.
- 5 Αφαιρέστε τη βίδα που στερεώνει τον πίνακα I/O.
- 6 Σύρετε τον πίνακα I/O προς τα αριστερά και τραβήξτε τον απαλά έξω.

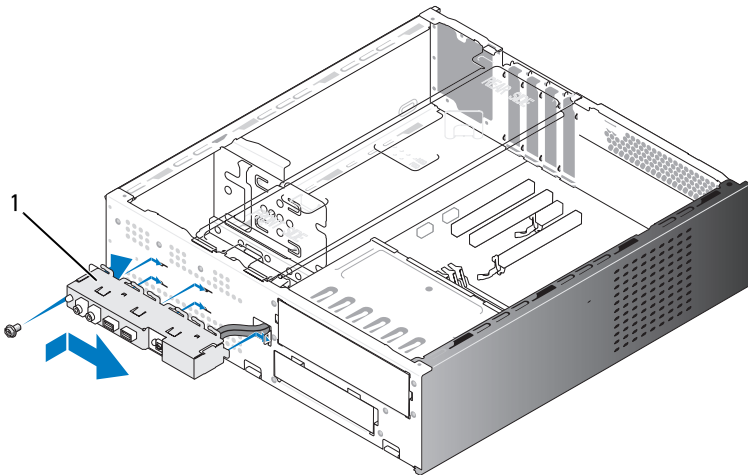


1 Πίνακας I/O

2 βίδα






Εγκατάσταση του πίνακα I/O

- 1 Τοποθετήστε τον πίνακα I/O στην υποδοχή.
-  **ΕΙΔΟΠΟΙΗΣΗ:** Προσέξτε να μην προκαλέσετε βλάβη στα άκρα σύνδεσης των καλωδίων και τα κλιπ δρομολόγησης καλωδίων καθώς σύρετε τον πίνακα I/O μέσα στον υπολογιστή.
- 2 Επανατοποθετήστε και σφίξτε τη βίδα που στερεώνει τον πίνακα I/O στο πλαίσιο.
- 3 Επανασυνδέστε τα καλώδια στην πλακέτα συστήματος.
- 4 Επανατοποθετήστε την πρόσοψη (δείτε «Επανατοποθέτηση της πρόσοψης» στη σελίδα 150).
- 5 Επανατοποθετήστε το κάλυμμα του υπολογιστή (δείτε «Επανατοποθέτηση του καλύμματος του υπολογιστή» στη σελίδα 194).
- 6 Συνδέστε τον υπολογιστή και τις συσκευές σας σε παροχές ρεύματος και έπειτα ενεργοποιήστε τις.
- 7 Επιβεβαιώστε ότι ο υπολογιστής λειτουργεί σωστά εκτελώντας το πρόγραμμα διάγνωσης Dell Diagnostics (δείτε «Διαγνωστικοί έλεγχοι Dell Diagnostics» στη σελίδα 102).




1 Πίνακας I/O

Ανεμιστήρας επεξεργαστή

-  **ΠΡΟΣΟΧΗ:** Πριν αρχίσετε οποιαδήποτε από τις διαδικασίες σε αυτή την ενότητα, ακολουθήστε τις οδηγίες ασφάλειας στον *Οδηγό πληροφοριών προϊόντος*.
-  **ΠΡΟΣΟΧΗ:** Για προστασία από ηλεκτροπληξία να αποσυνδέετε πάντοτε τον υπολογιστή σας από την πρίζα πριν ανοίξετε το κάλυμμα.
-  **ΠΡΟΣΟΧΗ:** Η διάταξη της ψύκτρας, του τροφοδοτικού και άλλων στοιχείων ενδέχεται να είναι πολύ καυτή κατά τη διάρκεια κανονικής λειτουργίας. Βεβαιωθείτε ότι αφήσατε να περάσει αρκετός χρόνος για να κρυώσουν πριν τα αγγίξετε.
-  **ΕΙΔΟΠΟΙΗΣΗ:** Για να αποφύγετε βλάβη από στατικό ηλεκτρισμό στα στοιχεία που βρίσκονται στο εσωτερικό του υπολογιστή, αποφορτίστε το στατικό ηλεκτρισμό από το σώμα σας πριν αγγίξετε οποιοδήποτε από τα ηλεκτρικά στοιχεία του υπολογιστή. Αυτό γίνεται αγγίζοντας μια άβραφη μεταλλική επιφάνεια του πλαισίου του υπολογιστή.
-  **ΣΗΜΕΙΩΣΗ:** Ο ανεμιστήρας επεξεργαστή με την ψύκτρα αποτελούν μια μονάδα. Μην προσπαθήσετε να αφαιρέσετε τον ανεμιστήρα ξεχωριστά.

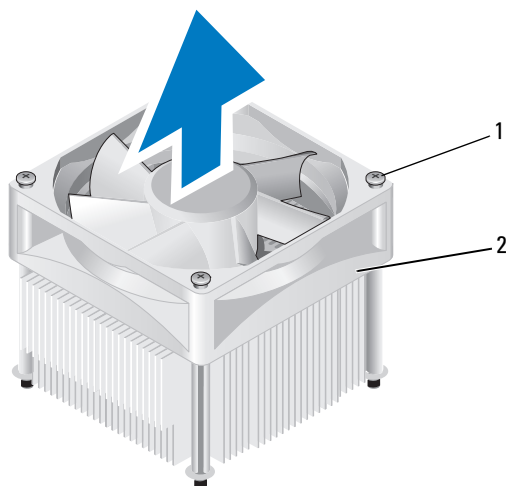
Αφαίρεση της διάταξης ανεμιστήρα/ψύκτρας επεξεργαστή

-  **ΕΙΔΟΠΟΙΗΣΗ:** Μην αγγίζετε τα πτερύγια του ανεμιστήρα κατά την αφαίρεση της διάταξης ανεμιστήρα/ψύκτρας επεξεργαστή. Μπορεί να προκαλέσετε βλάβη στον ανεμιστήρα.
- 1 Ακολουθήστε τις διαδικασίες στην ενότητα «Πριν αρχίσετε» στη σελίδα 123.
 - 2 Αφαιρέστε το κάλυμμα του υπολογιστή (δείτε «Αφαίρεση του καλύμματος του υπολογιστή» στη σελίδα 126).
 - 3 Αποσυνδέστε το καλώδιο δεδομένων από την πλακέτα συστήματος (δείτε «Στοιχεία της πλακέτας συστήματος» στη σελίδα 130).
 - 4 Απομακρύνετε προσεκτικά τυχόν καλώδια που έχουν δρομολογηθεί πάνω από τη διάταξη ανεμιστήρα/ψύκτρας επεξεργαστή.

- 5 Χαλαρώστε τις τέσσερις στερεωμένες βίδες που στερεώνουν τη διάταξη ανεμιστήρα/ψύκτρας επεξεργαστή και σηκώστε την ευθεία προς τα πάνω.



ΠΡΟΣΟΧΗ: Παρά το γεγονός ότι διαθέτει πλαστικό προστατευτικό, η διάταξη ανεμιστήρα και ψύκτρας ενδέχεται να είναι πολύ ζεστή κατά την κανονική λειτουργία. Βεβαιωθείτε ότι αφήσατε να περάσει αρκετός χρόνος για να κρυώσει πριν την αγγίξετε.



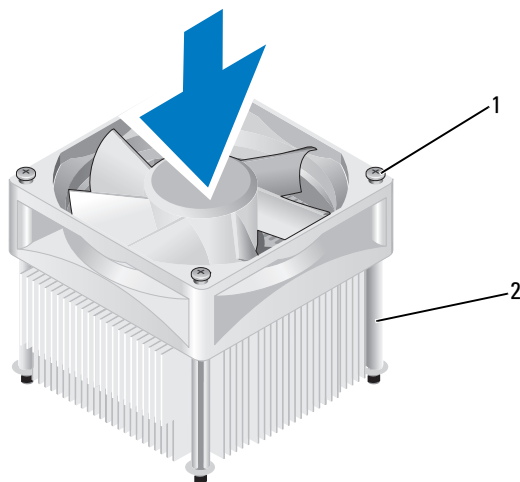
- 1 στερεωμένες βίδες (4) 2 διάταξη ανεμιστήρα/
ψύκτρας επεξεργαστή



ΣΗΜΕΙΩΣΗ: Η διάταξη ανεμιστήρα/ψύκτρας επεξεργαστή στον υπολογιστή σας ενδέχεται να μην είναι ακριβώς ίδια με αυτή που εμφανίζεται στην παραπάνω εικόνα.


Αφαίρεση της διάταξης ανεμιστήρα/ψύκτρας επεξεργαστή

- ➡ **ΕΙΔΟΠΟΙΗΣΗ:** Κατά την επανεγκατάσταση του ανεμιστήρα, βεβαιωθείτε ότι δεν έχετε πιέσει τα καλώδια που περνούν ανάμεσα στην πλακέτα συστήματος και τον ανεμιστήρα.
- 1 Ευθυγραμμίστε τις στερεωμένες βίδες στη διάταξη ανεμιστήρα/ψύκτρας επεξεργαστή στις τέσσερις μεταλλικές υποδοχές βιδών στην πλακέτα συστήματος.




1 στερεωμένες βίδες (4)

2 διάταξη ανεμιστήρα/
ψύκτρας επεξεργαστή

 **ΣΗΜΕΙΩΣΗ:** Η διάταξη ανεμιστήρα/ψύκτρας επεξεργαστή στον υπολογιστή σας ενδέχεται να μην είναι ακριβώς ίδια με αυτή που εμφανίζεται στην παραπάνω εικόνα.

- 2 Σφίξτε τις τέσσερις στερεωμένες βίδες.

 **ΣΗΜΕΙΩΣΗ:** Βεβαιωθείτε ότι η διάταξη ανεμιστήρα/ψύκτρας επεξεργαστή έχει στερεωθεί και ασφαλιστεί σωστά.

- 3 Συνδέστε το καλώδιο της διάταξης ανεμιστήρα/ψύκτρας επεξεργαστή στην υποδοχή σύνδεσης CPU_FAN στην πλακέτα συστήματος (δείτε «Στοιχεία της πλακέτας συστήματος» στη σελίδα 130).
- 4 Επανατοποθετήστε το κάλυμμα του υπολογιστή (δείτε «Επανατοποθέτηση του καλύμματος του υπολογιστή» στη σελίδα 194).
- 5 Συνδέστε τον υπολογιστή και τις συσκευές σας σε παροχές ρεύματος και έπειτα ενεργοποιήστε τις.

Επεξεργαστής



ΠΡΟΣΟΧΗ: Πριν αρχίσετε οποιαδήποτε από τις διαδικασίες σε αυτή την ενότητα, ακολουθήστε τις οδηγίες ασφάλειας που περιλαμβάνονται στον *Οδηγό πληροφοριών προϊόντος*.

Αφαίρεση του επεξεργαστή

- 1 Ακολουθήστε τις διαδικασίες στην ενότητα «Πριν αρχίσετε» στη σελίδα 123.
- 2 Αφαιρέστε το κάλυμμα του υπολογιστή (δείτε «Αφαίρεση του καλύμματος του υπολογιστή» στη σελίδα 126).



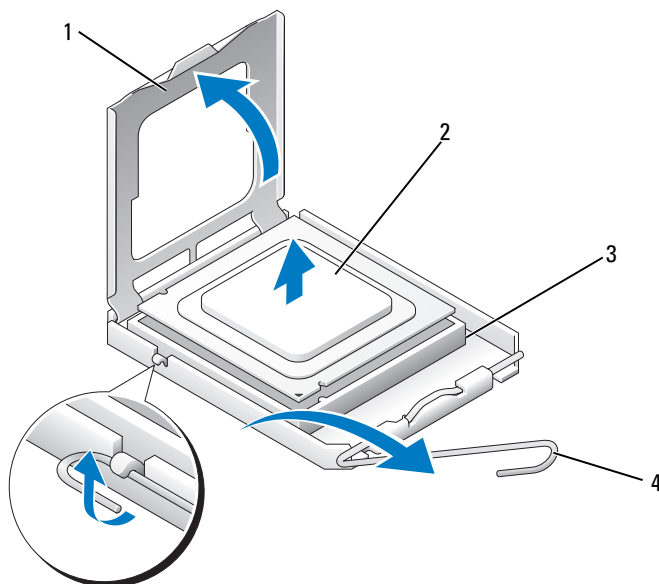
ΠΡΟΣΟΧΗ: Παρά το γεγονός ότι διαθέτει πλαστικό προστατευτικό, η διάταξη της ψύκτρας ενδέχεται να είναι πολύ ζεστή κατά την κανονική λειτουργία. Βεβαιωθείτε ότι αφήσατε να περάσει αρκετός χρόνος για να κρυώσει πριν την αγγίξετε.

- 3 Αφαιρέστε τη διάταξη ανεμιστήρα/ψύκτρας επεξεργαστή από τον υπολογιστή (δείτε «Αφαίρεση της διάταξης ανεμιστήρα/ψύκτρας επεξεργαστή» στη σελίδα 181).



ΕΙΔΟΠΟΙΗΣΗ: Εκτός εάν απαιτείται νέα ψύκτρα για το νέο επεξεργαστή, χρησιμοποιήστε πάλι την αρχική διάταξη ψύκτρας και ανεμιστήρα κατά την αντικατάσταση του επεξεργαστή.

- 4 Στον επεξεργαστή, ακουμπήστε με το δάκτυλό σας το άκρο με το άγκιστρο στο μοχλό απελευθέρωσης και έπειτα πιέστε προς τα κάτω και προς τα έξω για να το απελευθερώσετε από τη γλωττίδα που το στερεώνει.



- | | | | |
|---|---------------------|---|----------------------|
| 1 | κάλυμμα επεξεργαστή | 2 | επεξεργαστής |
| 3 | υποδοχή | 4 | μοχλός απελευθέρωσης |



➔ **ΕΙΔΟΠΟΙΗΣΗ:** Κατά την αντικατάσταση του επεξεργαστή μην αγγίζετε οποιαδήποτε από τις ακίδες στο εσωτερικό της υποδοχής και μην αφήσετε κανένα αντικείμενο να πέσει επάνω στις ακίδες στην υποδοχή.

- 5 Αφαιρέστε απαλά τον επεξεργαστή από την υποδοχή.





Αφήστε το μοχλό απελευθέρωσης τεντωμένο στη θέση απελευθέρωσης έτσι ώστε η υποδοχή να είναι έτοιμη για το νέο επεξεργαστή.

Εγκατάσταση του επεξεργαστή

- ➔ **ΕΙΔΟΠΟΙΗΣΗ:** Γειωθείτε αγγίζοντας μια άβαφη μεταλλική επιφάνεια στο πίσω μέρος του υπολογιστή.
- ➔ **ΕΙΔΟΠΟΙΗΣΗ:** Κατά την αντικατάσταση του επεξεργαστή μην αγγίζετε οποιαδήποτε από τις ακίδες στο εσωτερικό της υποδοχής και μην αφήσετε κανένα αντικείμενο να πέσει επάνω στις ακίδες στην υποδοχή.
- 1 Ακολουθήστε τις διαδικασίες στην ενότητα «Πριν αρχίσετε» στη σελίδα 123.
 - 2 Αφαιρέστε το νέο επεξεργαστή από τη συσκευασία του, προσέχοντας να μην αγγίζετε το κάτω μέρος του επεξεργαστή.
➔ **ΕΙΔΟΠΟΙΗΣΗ:** Θα πρέπει να τοποθετήσετε τον επεξεργαστή σωστά στην υποδοχή για να αποφύγετε μόνιμη βλάβη στον επεξεργαστή και τον υπολογιστή όταν ενεργοποιήσετε τον υπολογιστή.
 - 3 Εάν ο μοχλός απελευθέρωσης στην υποδοχή δεν είναι σε πλήρη έκταση, μετακινήστε τον σε αυτή τη θέση.
 - 4 Προσανατολίστε τις μπροστινές και πίσω εγκοπές ευθυγράμμισης στον επεξεργαστή με τις μπροστινές και πίσω εγκοπές ευθυγράμμισης στην υποδοχή.
 - 5 Ευθυγραμμίστε τις γωνίες με την ένδειξη pin-1 στον επεξεργαστή και την υποδοχή.
- ➔ **ΕΙΔΟΠΟΙΗΣΗ:** Για να μην προκληθεί βλάβη, βεβαιωθείτε ότι ο επεξεργαστής έχει ευθυγραμμιστεί σωστά με την υποδοχή και μη χρησιμοποιείτε υπερβολική δύναμη κατά την εγκατάσταση του επεξεργαστή.
- 6 Τοποθετήστε τον επεξεργαστή απαλά στην υποδοχή και βεβαιωθείτε ότι έχει τοποθετηθεί σωστά.
 - 7 Όταν ο επεξεργαστής έχει τοποθετηθεί πλήρως στην υποδοχή, κλείστε το κάλυμμα του επεξεργαστή.
Βεβαιωθείτε ότι η γλωττίδα στο κάλυμμα του επεξεργαστή βρίσκεται κάτω από το κεντρικό μάνταλο του καλύμματος την υποδοχή.

- 9 Καθαρίστε το θερμικό μίγμα από το κάτω μέρος της ψύκτρας.
-  **ΕΙΔΟΠΟΙΗΣΗ:** Φροντίστε να εφαρμόσετε νέο θερμικό μίγμα. Το νέο θερμικό μίγμα είναι βασικό για την εξασφάλιση επαρκούς θερμικής μόνωσης που αποτελεί προϋπόθεση για τη βέλτιστη λειτουργία του επεξεργαστή.
- 10 Εφαρμόστε το νέο θερμικό μίγμα στο επάνω μέρος του επεξεργαστή.
- 11 Εγκαταστήστε τη διάταξη ανεμιστήρα/ψύκτρας επεξεργαστή (δείτε «Αφαίρεση της διάταξης ανεμιστήρα/ψύκτρας επεξεργαστή» στη σελίδα 183).
-  **ΕΙΔΟΠΟΙΗΣΗ:** Βεβαιωθείτε ότι η διάταξη ψύκτρας επεξεργαστή έχει στερεωθεί και ασφαλιστεί σωστά.
- 12 Επανατοποθετήστε το κάλυμμα του υπολογιστή (δείτε «Επανατοποθέτηση του καλύμματος του υπολογιστή» στη σελίδα 194).

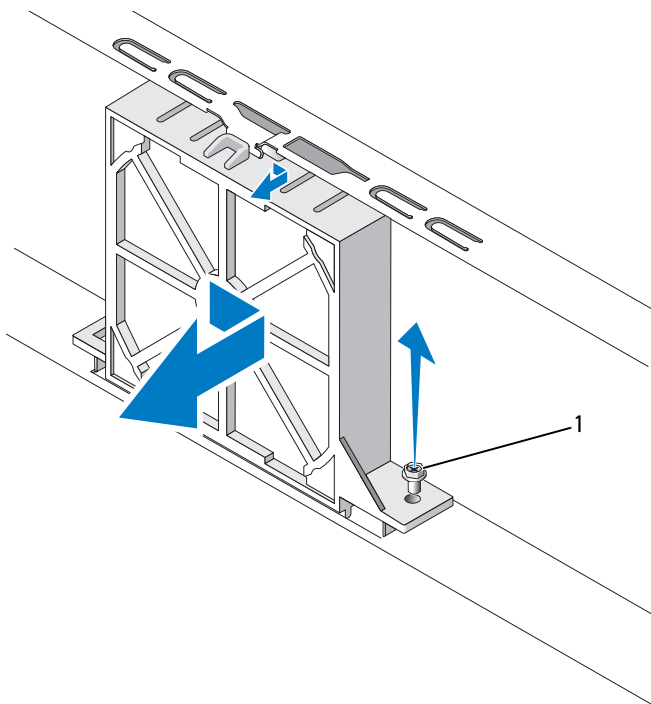
Ανεμιστήρας πλαισίου

-  **ΠΡΟΣΟΧΗ:** Πριν αρχίσετε οποιαδήποτε από τις διαδικασίες σε αυτή την ενότητα, ακολουθήστε τις οδηγίες ασφάλειας στον *Οδηγό πληροφοριών προϊόντος*.
-  **ΠΡΟΣΟΧΗ:** Για προστασία από ηλεκτροπληξία να αποσυνδέετε πάντοτε τον υπολογιστή σας από την πρίζα πριν ανοίξετε το κάλυμμα.
-  **ΠΡΟΣΟΧΗ:** Η διάταξη της ψύκτρας, του τροφοδοτικού και άλλων στοιχείων ενδέχεται να είναι πολύ καυτή κατά τη διάρκεια κανονικής λειτουργίας. Βεβαιωθείτε ότι αφήσατε να περάσει αρκετός χρόνος για να κρυώσουν πριν τα αγγίξετε.
-  **ΕΙΔΟΠΟΙΗΣΗ:** Για να αποφύγετε βλάβη από στατικό ηλεκτρισμό στα στοιχεία που βρίσκονται στο εσωτερικό του υπολογιστή, αποφορτίστε το στατικό ηλεκτρισμό από το σώμα σας πριν αγγίξετε οποιοδήποτε από τα ηλεκτρικά στοιχεία του υπολογιστή. Αυτό γίνεται αγγίζοντας μια άβαφη μεταλλική επιφάνεια του πλαισίου του υπολογιστή.

Αφαίρεση του ανεμιστήρα πλαισίου

➡ **ΕΙΔΟΠΟΙΗΣΗ:** Μην αγγίζετε τα πτερύγια του ανεμιστήρα κατά την αφαίρεση του ανεμιστήρα πλαισίου. Μπορεί να προκαλέσετε βλάβη στον ανεμιστήρα.

- 1 Ακολουθήστε τις διαδικασίες στην ενότητα «Πριν αρχίσετε» στη σελίδα 123.
- 2 Αφαιρέστε το κάλυμμα του υπολογιστή (δείτε «Αφαίρεση του καλύμματος του υπολογιστή» στη σελίδα 126).
- 3 Αφαιρέστε τη βίδα με την οποία στερεώνεται ο ανεμιστήρας πλαισίου.

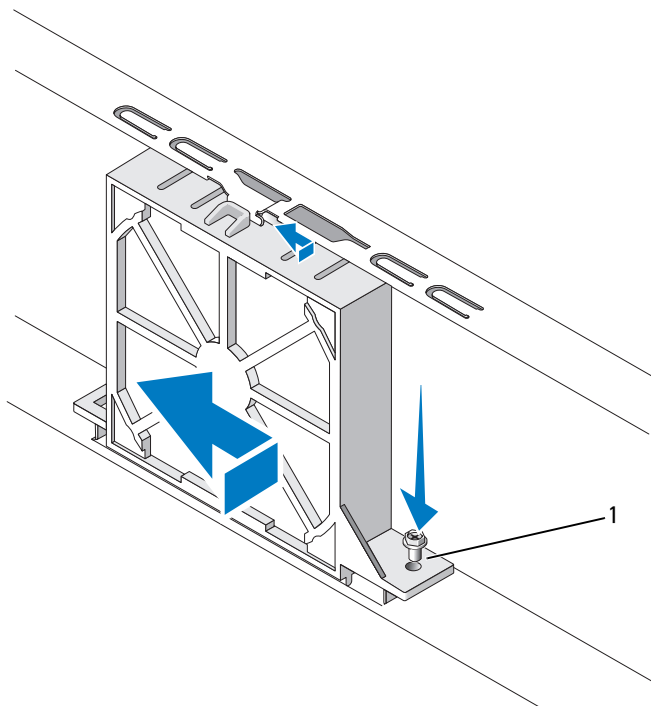


1 βίδα

- 4 Σύρετε τον ανεμιστήρα πλαισίου προς το μπροστινό μέρος του υπολογιστή και σηκώστε τον προς τα επάνω.

Επανατοποθέτηση του ανεμιστήρα πλαισίου

- 1 Ακολουθήστε τις διαδικασίες στην ενότητα «Πριν αρχίσετε» στη σελίδα 123.




1 βίδα


- 2 Αφαιρέστε το κάλυμμα του υπολογιστή (δείτε «Αφαίρεση του καλύμματος του υπολογιστή» στη σελίδα 126).
- 3 Σύρετε τον ανεμιστήρα πλαισίου προς το πίσω μέρος του υπολογιστή.
- 4 Σφίξτε τη βίδα για να στερεώσετε τον ανεμιστήρα πλαισίου.

Πλακέτα συστήματος

Αφαίρεση της πλακέτας συστήματος

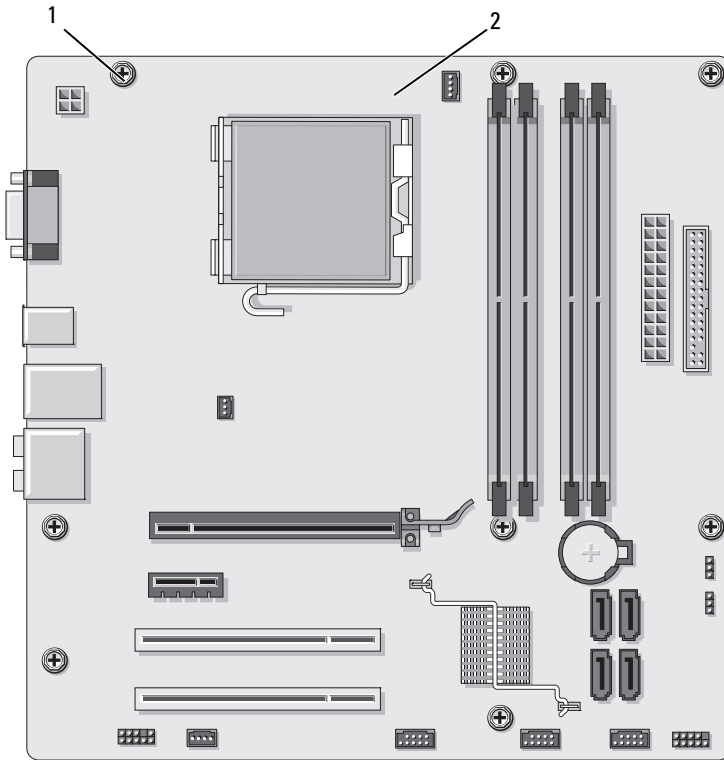
 **ΠΡΟΣΟΧΗ:** Για προστασία από ηλεκτροπληξία να αποσυνδέετε πάντοτε τον υπολογιστή σας από την πρίζα πριν ανοίξετε το κάλυμμα.

 **ΠΡΟΣΟΧΗ:** Η διάταξη της ψύκτρας, του τροφοδοτικού και άλλων στοιχείων ενδέχεται να είναι πολύ καυτή κατά τη διάρκεια κανονικής λειτουργίας. Βεβαιωθείτε ότι αφήσατε να περάσει αρκετός χρόνος για να κρυώσουν πριν τα αγγίξετε.

 **ΕΙΔΟΠΟΙΗΣΗ:** Πριν αγγίξετε ο,τιδήποτε μέσα στον υπολογιστή, γειωθείτε αγγίζοντας μια άβαφη μεταλλική επιφάνεια, όπως το μέταλλο στο πίσω μέρος του υπολογιστή. Ενώ εργάζεστε, φροντίστε να αγγίξετε κατά διαστήματα μια άβαφη μεταλλική επιφάνεια για να εξαλείψετε τον στατικό ηλεκτρισμό που ενδέχεται να προκαλέσει βλάβη σε εσωτερικά συστατικά στοιχεία.

- 1 Ακολουθήστε τις διαδικασίες στην ενότητα «Πριν αρχίσετε» στη σελίδα 123.
- 2 Αφαιρέστε το κάλυμμα του υπολογιστή (δείτε «Αφαίρεση του καλύμματος του υπολογιστή» στη σελίδα 126).
- 3 Αφαιρέστε τυχόν πρόσθετες κάρτες από την πλακέτα συστήματος (δείτε «Κάρτες» στη σελίδα 141).
- 4 Αφαιρέστε τη διάταξη ανεμιστήρα και ψύκτρας επεξεργαστή (δείτε «Πίνακας I/O» στη σελίδα 178).
- 5 Αφαιρέστε τις μονάδες μνήμης (δείτε «Αφαίρεση μνήμης» στη σελίδα 140) και σημειώστε ποια μονάδα μνήμης αφαιρέθηκε από ποια υποδοχή έτσι ώστε οι μονάδες μνήμης να εγκατασταθούν στην ίδια θέση μετά την επανατοποθέτηση της πλακέτας.
- 6 Αποσυνδέστε όλα τα καλώδια από την πλακέτα συστήματος. Σημειώστε τη δρομολόγηση όλων των καλωδίων καθώς τα αφαιρείτε έτσι ώστε να μπορείτε να τα επαναδρομολογήσετε σωστά αφού εγκαταστήσετε τη νέα πλακέτα συστήματος.
- 7 Αφαιρέστε τις οκτώ βίδες από την πλακέτα συστήματος.
- 8 Σηκώστε την πλακέτα συστήματος προς τα επάνω και έξω.

Βίδες πλακέτας συστήματος




1 βίδες (8)


2 πλακέτα συστήματος

Τοποθετήστε τη διάταξη της πλακέτας συστήματος που μόλις αφαιρέσατε δίπλα στην πλακέτα συστήματος αντικατάστασης για να τις συγκρίνετε και να βεβαιωθείτε ότι είναι όμοιες.

Εγκατάσταση της πλακέτας συστήματος

- 1 Ευθυγραμμίστε απαλά την πλακέτα στο πλαίσιο και σύρετέ την προς το πίσω μέρος του υπολογιστή.
 - 2 Χρησιμοποιήστε τις οκτώ βίδες για να στερεώσετε την πλακέτα συστήματος στο πλαίσιο.
 - 3 Επανατοποθετήστε τα καλώδια που αφαιρέσατε από την πλακέτα συστήματος.
 - 4 Επανατοποθετήστε τον ανεμιστήρα και την ψύκτρα επεξεργαστή (δείτε «Εγκατάσταση του επεξεργαστή» στη σελίδα 186).
-  **ΕΙΔΟΠΟΙΗΣΗ:** Βεβαιωθείτε ότι η διάταξη ανεμιστήρα/ψύκτρας επεξεργαστή έχει στερεωθεί και ασφαλιστεί σωστά.
- 5 Επανατοποθετήστε τις μονάδες μνήμης στις υποδοχές μνήμης στις ίδιες θέσεις από τις οποίες τις αφαιρέσατε (δείτε «Εγκατάσταση μνήμης» στη σελίδα 138).
 - 6 Επανατοποθετήστε τυχόν πρόσθετες κάρτες στην πλακέτα συστήματος.
 - 7 Επανατοποθετήστε το κάλυμμα του υπολογιστή (δείτε «Επανατοποθέτηση του καλύμματος του υπολογιστή» στη σελίδα 194).
 - 8 Συνδέστε τον υπολογιστή και τις συσκευές σας σε παροχές ρεύματος και έπειτα ενεργοποιήστε τις.
 - 9 Επιβεβαιώστε ότι ο υπολογιστής λειτουργεί σωστά εκτελώντας το πρόγραμμα διάγνωσης Dell Diagnostics (δείτε «Διαγνωστικοί έλεγχοι Dell Diagnostics» στη σελίδα 102).

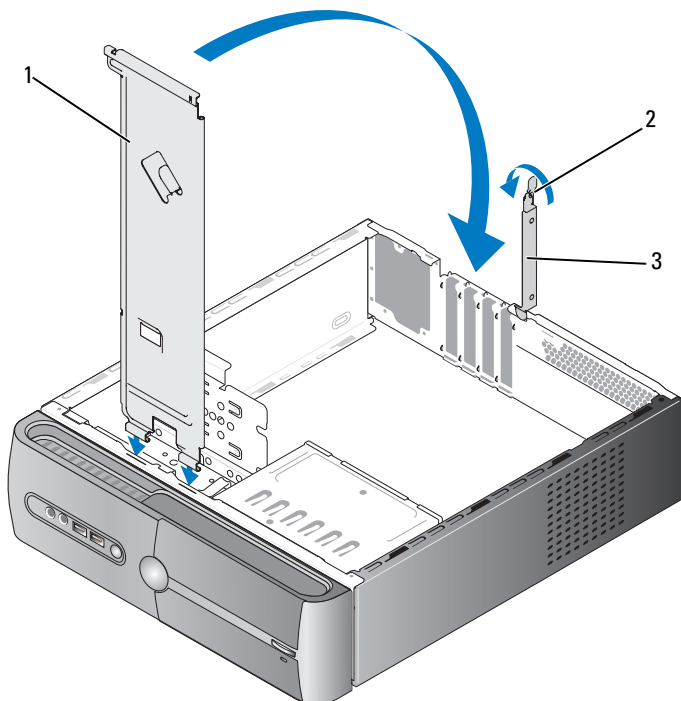
Επανατοποθέτηση του βραχίονα υποστήριξης

 **ΠΡΟΣΟΧΗ:** Πριν αρχίσετε οποιαδήποτε από τις διαδικασίες σε αυτή την ενότητα, ακολουθήστε τις οδηγίες ασφάλειας που περιλαμβάνονται στον *Οδηγό πληροφοριών προϊόντος*.

Για να επανατοποθετήσετε το βραχίονα υποστήριξης:

- 1 Ευθυγραμμίστε και τοποθετήστε τα μάνταλα στο κάτω μέρος του βραχίονα υποστήριξης στις γλωττίδες μαντάλων που βρίσκονται κατά μήκος της άκρης του υπολογιστή.
- 2 Περιστρέψτε το βραχίονα υποστήριξης προς τα κάτω.
- 3 Ευθυγραμμίστε την εγκοπή στο βραχίονα υποστήριξης με την υποδοχή στη θήκη μονάδας σκληρού δίσκου και πιέστε τον προς τα κάτω.

- 4 Βεβαιωθείτε ότι ο βραχίονας υποστήριξης έχει τοποθετηθεί σωστά και επανατοποθετήστε το βραχίονα συγκράτησης της κάρτας.



1 βραχίονας
συγκράτησης

2 μοχλός
συγκράτησης κάρτας

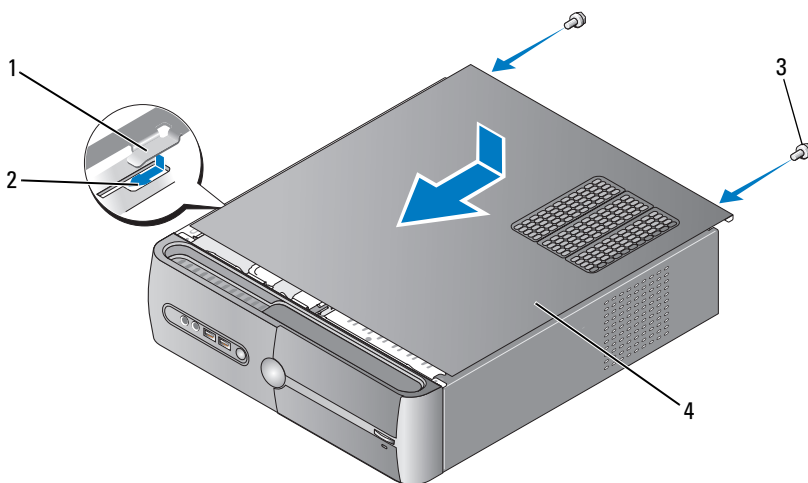
3 βραχίονας
συγκράτησης κάρτας

Επανατοποθέτηση του καλύμματος του υπολογιστή

! ΠΡΟΣΟΧΗ: Πριν αρχίσετε οποιαδήποτε από τις διαδικασίες σε αυτή την ενότητα, ακολουθήστε τις οδηγίες ασφάλειας που περιλαμβάνονται στον *Οδηγό πληροφοριών προϊόντος*.

- 1 Βεβαιωθείτε ότι έχετε συνδέσει όλα τα καλώδια και τα έχετε διπλώσει για να μην εμποδίζουν.
- 2 Βεβαιωθείτε ότι δεν έχουν παραμείνει εργαλεία ή παραπάνω εξαρτήματα στον υπολογιστή.

- 3 Ευθυγραμμίστε τις γλωττίδες στο κάτω μέρος του καλύμματος του υπολογιστή με τις υποδοχές που βρίσκονται κατά μήκος του άκρου του υπολογιστή.
- 4 Πιέστε το κάλυμμα του υπολογιστή κάτω προς το μπροστινό μέρος του υπολογιστή μέχρι να νοιώσετε ένα κλικ ή να αισθανθείτε ότι το κάλυμμα έχει ασφαλίσει.
- 5 Βεβαιωθείτε ότι το κάλυμμα έχει τοποθετηθεί σωστά.
- 6 Επανατοποθετήστε και σφίξτε τις δύο βίδες με τις οποίες στερεώνεται το κάλυμμα του υπολογιστή.



- | | | | |
|---|--------------------------------|---|--------------------|
| 1 | γλωττίδα καλύμματος υπολογιστή | 2 | υποδοχή |
| 3 | βίδες (2) | 4 | κάλυμμα υπολογιστή |

- 7 Μετακινήστε τον υπολογιστή στην όρθια θέση.

- ➔ **ΕΙΔΟΠΟΙΗΣΗ:** Για να συνδέσετε ένα καλώδιο δικτύου, συνδέστε πρώτα το καλώδιο στη συσκευή δικτύου και έπειτα συνδέστε το στον υπολογιστή.
- ➔ **ΕΙΔΟΠΟΙΗΣΗ:** Βεβαιωθείτε ότι δεν εμποδίζονται οι δίοδοι αερισμού του συστήματος.

Παράρτημα

Προδιαγραφές

Επεξεργαστής

Τύπος επεξεργαστή	Επεξεργαστής Intel [®] Core™ 2 Duo Επεξεργαστής Intel [®] Pentium [®] Dual-Core Επεξεργαστής Intel [®] Celeron [®]
Κρυφή μνήμη επιπέδου 2 (L2)	Τουλάχιστον 512 KB SRAM με συνεχή διοχέτευση, συσχετιστική με οκτώ μπλοκ (eight-way) και υστεροεγγραφή

Μνήμη

Τύπος	667-MHz, 800-MHz DDR2 SDRAM
Υποδοχές σύνδεσης μνήμης	τέσσερις
Χωρητικότητα μνήμης	512 MB, 1 GB ή 2 GB
Ελάχιστη μνήμη	512 MB
Μέγιστη μνήμη	4 GB

Στοιχεία υπολογιστή

Chipset	ICH9 και Intel G33
Υποστήριξη RAID	RAID 1 (Κατοπτρισμός)
Κανάλια DMA	επτά
Επίπεδα διακοπής	24
BIOS τσιπ (NVRAM)	16 MB
Κάρτα NIC	Ενσωματωμένη διασύνδεση δικτύου με δυνατότητα επικοινωνίας 10/100

Βίντεο

Τύπος Ενσωματωμένο βίντεο Intel

Ήχος

Τύπος Realtec ALC888 (ήχος 7,1 καναλιών)

Δίαυλος επέκτασης

Τύπος διαύλου PCI 2.3
PCI Express 1.0A
SATA 1.0 και 2.0
USB 2.0

Ταχύτητα διαύλου PCI: 133 MB/s
PCI Express:
x1 υποδοχή διπλής κατεύθυνσης με ταχύτητα 500 MB/s
x16 υποδοχή διπλής κατεύθυνσης με ταχύτητα 8GB/s
SATA: 1,5 Gbps και 3,0 Gbps
USB: 480 Mbps υψηλή ταχύτητα, 12 Mbps πλήρης
ταχύτητα, 1,2 Mbps χαμηλή ταχύτητα

PCI

υποδοχές σύνδεσης δύο
μέγεθος υποδοχής
σύνδεσης 124 ακίδες
εύρος δεδομένων
υποδοχής σύνδεσης
(μέγιστο) 32 bit

PCI Express

υποδοχή μία x1
μέγεθος υποδοχής
σύνδεσης 36 ακίδες
εύρος δεδομένων
υποδοχής σύνδεσης
(μέγιστο) 1 PCI Express lane

Δίαυλος επέκτασης (Συνέχεια)

PCI Express

υποδοχή	μία x16
μέγεθος υποδοχής σύνδεσης	164 ακίδες
εύρος δεδομένων υποδοχής σύνδεσης (μέγιστο)	16 PCI Express lanes

Μονάδες

Εξωτερικής πρόσβασης:	μία θέση μονάδας 3,5 ιντσών (FlexBay) μία θέση μονάδας 5,25 ιντσών
Εσωτερικής πρόσβασης	δύο θέσεις μονάδας 3.5 ιντσών
Διαθέσιμες συσκευές	δύο μονάδες σκληρού δίσκου σειριακού ATA 3,5 ιντσών και μία μονάδα 5,25 ιντσών σειριακού ATA CD-ROM, CD-RW, DVD-ROM, DVD-RW ή combo (προαιρετικές) μία μονάδα δισκέτας 3,5 ιντσών (προαιρετική) ή μονάδα ανάγνωσης καρτών μέσων (προαιρετική)

Υποδοχές σύνδεσης

Εξωτερικές υποδοχές σύνδεσης:

Βίντεο	υποδοχή σύνδεσης 15 οπών
Προσαρμογέας δικτύου	υποδοχή σύνδεσης RJ-45
USB	δύο υποδοχές σύνδεσης συμβατές με USB 2.0 στον μπροστινό πίνακα και τέσσερις στον πίσω
Ήχος	έξι υποδοχές σύνδεσης για υποστήριξη 7.1

Υποδοχές σύνδεσης πλακέτας συστήματος:

Σειριακό ATA	τέσσερις υποδοχές σύνδεσης με 7 ακίδες
Εσωτερική συσκευή USB	δύο υποδοχές σύνδεσης με 10 ακίδες (υποστηρίζει τέσσερις θύρες USB)
Μονάδα δισκέτας	μία υποδοχή σύνδεσης 34 ακίδων
Ανεμιστήρας επεξεργαστή	μία υποδοχή σύνδεσης 4 ακίδων
Ανεμιστήρας πλαισίου	μία υποδοχή σύνδεσης 3 ακίδων

Υποδοχές σύνδεσης (Συνέχεια)

PCI 2.3	δύο υποδοχές σύνδεσης με 124 ακίδες
PCI Express x1	μία υποδοχή σύνδεσης 36 ακίδων
PCI Express x16	μία υποδοχή σύνδεσης 164 ακίδων
Στοιχεία ελέγχου μπροστινού πίνακα	μία υποδοχή σύνδεσης 10 ακίδων
USB μπροστινού πίνακα	μία υποδοχή σύνδεσης 10 ακίδων
Κεφαλίδα HDA ήχου μπροστινού πίνακα	μία υποδοχή σύνδεσης 10 ακίδων
Επεξεργαστής	μία υποδοχή σύνδεσης 775 ακίδων
Μνήμη	Τέσσερις υποδοχές σύνδεσης με 240 ακίδες
Τροφοδοσία 12V	μία υποδοχή σύνδεσης 4 ακίδων
Τροφοδοσία	μία υποδοχή σύνδεσης 24 ακίδων

Στοιχεία ελέγχου και φωτεινές ενδείξεις

Μπροστινό μέρος υπολογιστή

Κουμπί λειτουργίας,	κουμπί πίεσης
Φωτεινή ένδειξη λειτουργίας	μπλε φωτεινή ένδειξη — Αναβοσβήνει μπλε σε κατάσταση αναστολής λειτουργίας και παραμένει αναμμένη σε μπλε χρώμα σε κατάσταση ενεργοποίησης πορτοκαλί φωτεινή ένδειξη — Το πορτοκαλί που αναβοσβήνει υποδεικνύει πρόβλημα με την πλακέτα συστήματος. Η συνεχώς αναμμένη πορτοκαλί ένδειξη ενώ το σύστημα δεν εκκινείται, υποδεικνύει ότι η πλακέτα συστήματος δεν είναι σε θέση να εκκινήσει την προετοιμασία. Αυτό μπορεί να είναι πρόβλημα της πλακέτας συστήματος ή του τροφοδοτικού (δείτε «Προβλήματα τροφοδοσίας» στη σελίδα 87).
Φωτεινή ένδειξη δραστηριότητας μονάδων	μπλε φωτεινή ένδειξη — Το μπλε που αναβοσβήνει υποδεικνύει ότι ο υπολογιστής πραγματοποιεί ανάγνωση ή εγγραφή δεδομένων στη μονάδα σκληρού δίσκου SATA ή στο CD/DVD.

Στοιχεία ελέγχου και φωτεινές ενδείξεις (Συνέχεια)

Πίσω μέρος υπολογιστή

Φωτεινή ένδειξη
ακεραιότητας συνδέσμων
(στον ενσωματωμένο
προσαρμογέα δικτύου)

πράσινη φωτεινή ένδειξη — Υπάρχει καλή σύνδεση
μεταξύ του δικτύου και του υπολογιστή.

σβηστή (δεν υπάρχει αναμμένη ένδειξη) —
Ο υπολογιστής δεν εντοπίζει φυσική σύνδεση
στο δίκτυο.

Φωτεινή ένδειξη
δραστηριότητας δικτύου
(στον ενσωματωμένο
προσαρμογέα δικτύου)

κίτρινη φωτεινή ένδειξη που αναβοσβήνει

Τροφοδοσία

Τροφοδοσία DC:

Ηλεκτρική ισχύς σε Watt 250 W

Μέγιστη έκλυση θερμότητας 162 W

ΣΗΜΕΙΩΣΗ: Η έκλυση θερμότητας υπολογίζεται
χρησιμοποιώντας την ονομαστική ισχύ σε watt του
τροφοδοτικού.

Τάση (δείτε τις οδηγίες
ασφάλειας που βρίσκονται
στον *Οδηγό πληροφοριών
προϊόντος* για σημαντικές
πληροφορίες για τη ρύθμιση
της τάσης)

115/230 VAC, 50/60 Hz, 6A/3A

Μπαταρία τύπου coin

Μπαταρία λιθίου τύπου coin 3-V CR2032

Φυσικά χαρακτηριστικά

Ύψος	36,2 cm (14,2 ίντσες)
Πλάτος	10,0 cm (3,9 ίντσες)
Βάθος	43,5 cm (17,1 ίντσες)
Βάρος	9,0 kg (19,8 λίβρες)

Χαρακτηριστικά περιβάλλοντος

Θερμοκρασία:

Λειτουργίας	10° έως 35°C (50° έως 95°F)
Αποθήκευσης	-40° έως 65°C (-40° έως 65°C)
Σχετική υγρασία	20% έως 80% (χωρίς συμπύκνωση)

Μέγιστη ταλάντευση:

Λειτουργίας	5 έως 350 Hz στα 0,0002 G ² /Hz
Αποθήκευσης	5 έως 500 Hz στα 0,001 έως 0,01 G ² /Hz

Μέγιστη δόνηση:

Λειτουργίας	40 G +/- 5% με διάρκεια παλμού 2 msec +/- 10% (ισοδύναμο με 20 ίντσες/δευτ. [51 εκ./δευτ.])
Αποθήκευσης	105 G +/- 5% με διάρκεια παλμού 2 msec +/- 10% (ισοδύναμο με 50 ίντσες/δευτ. [127 εκ./δευτ.])

Υψόμετρο:

Λειτουργίας	-15,2 έως 3.048 μέτρα (-50 έως 10.000 πόδια)
Αποθήκευσης	-15,2 έως 10,668 μέτρα (-50 έως 35.000 πόδια)

Ρύθμιση συστήματος

Επισκόπηση

Χρησιμοποιήστε τη ρύθμιση συστήματος για τα ακόλουθα:

- Για να αλλάξετε τις πληροφορίες ρυθμίσεων παραμέτρων του συστήματος ύστερα από την προσθήκη, αλλαγή ή κατάργηση οποιουδήποτε στοιχείου υλικού από τον υπολογιστή σας.
- Για να ρυθμίσετε ή να αλλάξετε μια επιλογή που μπορεί να οριστεί από το χρήστη όπως ο κωδικός πρόσβασης χρήστη.
- Για να δείτε την τρέχουσα ποσότητα μνήμης ή να ορίσετε τον τύπο μονάδας σκληρού δίσκου που έχει εγκατασταθεί.

Πριν χρησιμοποιήσετε τη ρύθμιση συστήματος, συνιστάται να σημειώσετε τις πληροφορίες της οθόνης ρυθμίσεων συστήματος για μελλοντική χρήση.



ΕΙΔΟΠΟΙΗΣΗ: Μην αλλάζετε τις ρυθμίσεις σε αυτό το πρόγραμμα εκτός εάν είστε ειδικός χρήστης υπολογιστή. Ορισμένες αλλαγές μπορεί να κάνουν τον υπολογιστή σας να μη λειτουργεί σωστά.

Είσοδος στη ρύθμιση συστήματος

- 1 Ενεργοποιήστε (ή επανεκκινήστε) τον υπολογιστή σας.
- 2 Όταν εμφανιστεί το μπλε λογότυπο DELL™, πατήστε αμέσως <F2>.

Εάν περιμένετε πολύ και εμφανιστεί το λογότυπο του λειτουργικού συστήματος, περιμένετε ακόμη μέχρι να δείτε την επιφάνεια εργασίας των Microsoft® Windows®. Έπειτα τερματίστε τη λειτουργία του υπολογιστή και δοκιμάστε ξανά.

Οθόνης της ρύθμισης συστήματος

Η οθόνη της ρύθμισης συστήματος εμφανίζει τις τρέχουσες πληροφορίες ρύθμισης παραμέτρων για τον υπολογιστή σας ή αυτές που μπορείτε να αλλάξετε. Οι πληροφορίες στην οθόνη διαιρείται σε τρεις περιοχές, η λίστα επιλογών, το πεδίο ενεργών επιλογών και οι λειτουργίες πλήκτρων.

<p>Options List (Λίστα επιλογών) — Αυτό το πεδίο εμφανίζεται στην αριστερή πλευρά του παραθύρου ρύθμισης συστήματος. Το πεδίο είναι μια λίστα στην οποία μπορεί να γίνει κύλιση και η οποία περιλαμβάνει χαρακτηριστικά που προσδιορίζουν τη ρύθμιση παραμέτρων του υπολογιστή σας, συμπεριλαμβανομένου του υλικού που έχει εγκατασταθεί, την εξοικονόμηση ενέργειας και τα χαρακτηριστικά ασφαλείας.</p> <p>Πραγματοποιήστε κύλιση επάνω και κάτω στη λίστα με τα πλήκτρα άνω και κάτω βέλους. Όταν επισημαίνεται μια επιλογή στο πεδίο επιλογών εμφανίζονται περισσότερες πληροφορίες σχετικά με αυτή την επιλογή και οι τρέχουσες και διαθέσιμες ρυθμίσεις για αυτή την επιλογή.</p>	<p>Option Field (Πεδίο επιλογών) — Αυτό το πεδίο περιλαμβάνει πληροφορίες σχετικά με κάθε επιλογή. Σε αυτό το πεδίο μπορείτε να προβάλετε τις τρέχουσες ρυθμίσεις και να κάνετε αλλαγές στις ρυθμίσεις σας.</p> <p>Χρησιμοποιήστε τα πλήκτρα αριστερού και δεξιού βέλους για να επισημάνετε μια επιλογή. Πατήστε <Enter> για να ενεργοποιήσετε αυτή την επιλογή.</p>
	<p>Key Functions (Λειτουργίες πλήκτρων) — Αυτό το πεδίο εμφανίζεται κάτω από το Πεδίο επιλογών και παραθέτει τα πλήκτρα και τις λειτουργίες τους εντός του ενεργού πεδίου της ρύθμισης συστήματος.</p>

Επιλογές ρύθμισης συστήματος



ΣΗΜΕΙΩΣΗ: Ανάλογα με τον υπολογιστή σας και τις εγκατεστημένες συσκευές, τα στοιχεία που εμφανίζονται σε αυτή την ενότητα ενδέχεται να μην εμφανίζονται ή να μην εμφανίζονται ακριβώς όπως σε αυτή τη λίστα.

System Info (Πληροφορίες συστήματος)

BIOS Info (Πληροφορίες BIOS)	Εμφανίζει τον αριθμό έκδοσης και την ημερομηνία του BIOS.
System Info (Πληροφορίες συστήματος)	Εμφανίζει πληροφορίες συστήματος όπως το όνομα του υπολογιστή και άλλες πληροφορίες που αφορούν συγκεκριμένα το σύστημα.
CPU Info (Πληροφορίες CPU)	Αναγνωρίζει εάν ο επεξεργαστής του υπολογιστή υποστηρίζει τεχνολογία Hyper-Threading και εμφανίζει την ταχύτητα διαύλου του επεξεργαστή, το αναγνωριστικό του επεξεργαστή, την ταχύτητα χρονισμού και την κρυφή μνήμη L2.
Memory Info (Πληροφορίες μνήμης)	Εμφανίζει την ποσότητα εγκατεστημένης μνήμης, την ταχύτητα της μνήμης και τη λειτουργία καναλιού (διπλό ή μονό) και τον τύπο μνήμης που είναι εγκατεστημένη.

Standard CMOS Features (Τυπικές λειτουργίες CMOS)

Date/Time (Ημερομηνία/Ωρα)	Εμφανίζει τις τρέχουσες ρυθμίσεις ημερομηνίας και ώρας. Date (mm:dd:yy) [Ημερομηνία (μμ:ηη:εε)].
SATA Info (Πληροφορίες SATA)	Εμφανίζει τις μονάδες SATA που είναι ενσωματωμένες στο σύστημα (SATA-0; SATA-1; SATA-2; SATA-3; SATA-4; SATA-5).
SATA HDD Auto-Detection (Αυτόματος εντοπισμός μονάδας σκληρού δίσκου SATA)	Εντοπίζει αυτόματα την υποδοχή σύνδεσης SATA όπου είναι εγκατεστημένη η μονάδα σκληρού δίσκου.
Capacity (Χωρητικότητα)	Η συνδυασμένη χωρητικότητα εγκατάστασης για όλες τις συσκευές SATA.
Drive A (Μονάδα A)	None, 1.44M, 3.5 in. (Καμία, 1,44M, 3,5 ιντσών) (1,44M, 3,5 ιντσών από προεπιλογή).
Halt On (Σταμάτημα σε)	All Error; All, But Keyboard (Όλα τα σφάλματα, όλα, εκτός από πληκτρολόγιο). (Όλα, εκτός από πληκτρολόγιο από προεπιλογή).

Advanced BIOS Features (Λειτουργίες BIOS για προχωρημένους)

CPU Feature (Λειτουργία CPU)	<ul style="list-style-type: none">• Limit CPUID Value — Enabled, Disabled (Περιορισμός τιμής CPU — Ενεργοποιημένος, Απενεργοποιημένος) (Απενεργοποιημένος από προεπιλογή)• Execute Disable Bit — Enabled, Disabled (Εκτέλεση απενεργοποίησης bit — Ενεργοποιημένο, Απενεργοποιημένο) (Ενεργοποιημένο από προεπιλογή)• Virtualization Technology — Enabled, Disabled (Τεχνολογία εικονικοποίησης — Ενεργοποιημένη, Απενεργοποιημένη) (Ενεργοποιημένη από προεπιλογή)• Core Multi-Processing — Enabled, Disabled (Πολλαπλή επεξεργασία πυρήνα — Ενεργοποιημένη, Απενεργοποιημένη) (Ενεργοποιημένη από προεπιλογή)
Boot Up NumLock Status (Κατάσταση NumLock κατά την εκκίνηση)	Off, On (Ενεργοποιημένο, απενεργοποιημένο) (Ενεργοποιημένο από προεπιλογή)

Boot Device Configuration (Ρύθμιση παραμέτρων συσκευής εκκίνησης)

Removable Device Priority (Προτεραιότητα αφαιρούμενων συσκευών)	Χρησιμοποιείται για τον ορισμό της προτεραιότητας συσκευών για αφαιρούμενες συσκευές όπως οι μονάδες δισκέτας USB. Τα στοιχεία που εμφανίζονται ενημερώνονται δυναμικά σύμφωνα με τις αφαιρούμενες συσκευές που είναι συνδεδεμένες.
Hard Disk Boot Priority (Προτεραιότητα εκκίνησης σκληρών δίσκων)	Χρησιμοποιείται για να οριστεί η προτεραιότητα συσκευών για τις μονάδες σκληρού δίσκου. Τα στοιχεία που εμφανίζονται ενημερώνονται δυναμικά σύμφωνα με τις μονάδες σκληρού δίσκου που εντοπίζονται.
First Boot Device (Πρώτη συσκευή εκκίνησης)	Removable, Hard Disk, CDROM, USB-CDROM, Legacy LAN, Disabled (Αφαιρούμενη, σκληρός δίσκος, CDROM, USB-CDROM, Legacy LAN, Απενεργοποιημένη) (Αφαιρούμενη από προεπιλογή)
Second Boot Device (Δεύτερη συσκευή εκκίνησης)	Removable, Hard Disk, CDROM, USB-CDROM, Legacy LAN, Disabled (Αφαιρούμενη, σκληρός δίσκος, CDROM, USB-CDROM, Legacy LAN, Απενεργοποιημένη) (Σκληρός δίσκος από προεπιλογή)

Boot Device Configuration**(Ρύθμιση παραμέτρων συσκευής εκκίνησης) (συνέχεια)**

Third Boot Device (Τρίτη συσκευή εκκίνησης)	Removable, Hard Disk, CDROM, USB-CDROM, Legacy LAN, Disabled (Αφαιρούμενη, σκληρός δίσκος, CDROM, USB-CDROM, Legacy LAN, Απενεργοποιημένη) (CD-ROM από προεπιλογή)
Boot Other Device (Εκκίνηση από άλλη συσκευή)	Enabled, Disabled (Ενεργοποιημένη, Απενεργοποιημένη) (Απενεργοποιημένη από προεπιλογή)

Advanced Chipset Features (Λειτουργίες chipset για προχωρημένους)

Init Display First (Πρώτη προετοιμασία οθόνης)	PCI Slot, Onboard, PCIEx (Υποδοχή PCI, Ενσωματωμένη, PCIEx) (Υποδοχή PCI Slot από προεπιλογή)
Video Memory Size (Μέγεθος μνήμης βίντεο)	1 MB, 8 MB (8 MB από προεπιλογή)
DVMT Mode (Λειτουργία DVMT)	FIXED, DVMT (ΣΤΑΘΕΡΗ, DVMT) (DVMT από προεπιλογή)
DVMT/FIXED Memory Size (Μέγεθος μνήμης DVMT/ΣΤΑΘΕΡΟ)	128 MB, 256 MB, MAX (128 MB από προεπιλογή)

Integrated Peripherals (Ενσωματωμένα περιφερειακά)

USB Device Setting (Ρύθμιση συσκευών USB)	<ul style="list-style-type: none">• USB Controller — Enabled, Disabled (Ενεργοποιημένη; απενεργοποιημένη) (Ενεργοποιημένη από προεπιλογή)• USB Operation Mode — High Speed; Full/Low Speed (Κατάσταση λειτουργίας USB — Γρήγορη ταχύτητα, Πλήρης/Χαμηλή ταχύτητα) (Γρήγορη ταχύτητα από προεπιλογή)
Onboard FDC Controller (Ενσωματωμένος ελεγκτής FDC)	Enabled, Disabled (Ενεργοποιημένη, απενεργοποιημένη) (Ενεργοποιημένη από προεπιλογή)
Onboard Audio Connector (Ενσωματωμένη υποδοχή σύνδεσης ήχου)	Enabled, Disabled (Ενεργοποιημένη, απενεργοποιημένη) (Ενεργοποιημένη από προεπιλογή)

Integrated Peripherals (Ενσωματωμένα περιφερειακά) (συνέχεια)

Onboard LAN Connector (Ενσωματωμένη υποδοχή σύνδεσης LAN)	Enabled, Disabled (Ενεργοποιημένη, απενεργοποιημένη) (Ενεργοποιημένη από προεπιλογή)
Onboard LAN Boot ROM (Ενσωματωμένη ROM εκκίνησης LAN)	Enabled, Disabled (Ενεργοποιημένη, απενεργοποιημένη) (Απενεργοποιημένη από προεπιλογή)
SATA Mode (Λειτουργία SATA)	IDE, RAID, AHCI (IDE από προεπιλογή)

Power Management Setup (Ρύθμιση διαχείρισης ενέργειας)

ACPI Suspend Type (Τύπος ACPI Suspend)	S1(POS); S3(STR) (S3(STR) από προεπιλογή)
Quick Resume (Γρήγορη συνέχιση)	Disabled, Enabled (Απενεργοποιημένη, Ενεργοποιημένη) (Απενεργοποιημένη από προεπιλογή)
Remote Wake Up (Απομακρυσμένη ενεργοποίηση)	On, Off (Ενεργοποιημένο, απενεργοποιημένο) (Ενεργοποιημένο από προεπιλογή)
USB KB Wake-Up From S3 (USB KB ενεργοποίηση από S3)	Enabled, Disabled (Ενεργοποιημένη, Απενεργοποιημένη) (Απενεργοποιημένη από προεπιλογή)
Auto Power On (Αυτόματη ενεργοποίηση)	Enabled, Disabled (Ενεργοποιημένη, Απενεργοποιημένη) (Απενεργοποιημένη από προεπιλογή)
Auto Power On Date (Αυτόματη ενεργοποίηση κατά ημερομηνία)	0
Auto Power On Time (Αυτόματη ενεργοποίηση κατά χρόνο)	0:00:00
AC Recovery (Επαναφορά AC)	Off, On, Former-Sts (Απενεργοποίηση, ενεργοποίηση, Former-Sts) (Απενεργοποίηση από προεπιλογή)

Boot Sequence (Ακολουθία εκκίνησης)

Αυτή η λειτουργία σας επιτρέπει να αλλάξετε την ακολουθία εκκίνησης για τις συσκευές.

Option Settings (Ρυθμίσεις επιλογών)

- **Diskette Drive** (Μονάδα δισκέτας) — Ο υπολογιστής επιχειρεί να πραγματοποιήσει ενεργοποίηση από τη μονάδα δισκέτας. Εάν δεν είναι δυνατή η εκκίνηση από τη δισκέτα που βρίσκεται στη μονάδα δισκέτας ή εάν δεν υπάρχει δισκέτα στη μονάδα ή εάν δεν είναι εγκατεστημένη μονάδα δισκέτας στον υπολογιστή, ο υπολογιστής θα εμφανίσει μήνυμα σφάλματος.
- **Hard Drive** (Μονάδα σκληρού δίσκου) — Ο υπολογιστής επιχειρεί να εκκινηθεί από την κύρια μονάδα σκληρού δίσκου. Εάν δεν υπάρχει λειτουργικό σύστημα στη μονάδα, ο υπολογιστής εμφανίζει μήνυμα σφάλματος.
- **CD Drive** (Μονάδα CD) — Ο υπολογιστής επιχειρεί να εκκινηθεί από τη μονάδα CD. Εάν δεν υπάρχει CD στη μονάδα ή εάν το CD δεν περιλαμβάνει λειτουργικό σύστημα, ο υπολογιστής εμφανίζει μήνυμα σφάλματος.
- **USB Flash Device** (Συσκευή USB Flash) — Εισάγετε τη συσκευή μνήμης σε θύρα USB και επανεκκινήστε τον υπολογιστή. Όταν εμφανιστεί το μήνυμα **F12 = Boot Menu** (F12 = Μενού εκκίνησης) στην άνω δεξιά γωνία της οθόνης, πατήστε <F12>. Το BIOS εντοπίζει τη συσκευή και προσθέτει την επιλογή USB flash στο μενού εκκίνησης.



ΣΗΜΕΙΩΣΗ: Για να πραγματοποιήσετε εκκίνηση από συσκευή USB, η συσκευή θα πρέπει να έχει τη δυνατότητα εκκίνησης. Για να βεβαιωθείτε ότι η συσκευή σας έχει δυνατότητα εκκίνησης, δείτε την τεκμηρίωση της συσκευής.

Changing Boot Sequence for the Current Boot (Αλλαγή της ακολουθίας εκκίνησης για την τρέχουσα εκκίνηση)

Μπορείτε να χρησιμοποιήσετε αυτή τη λειτουργία, για παράδειγμα, για να δώσετε εντολή στον υπολογιστή να πραγματοποιήσει εκκίνηση από τη μονάδα CD έτσι ώστε να εκτελέσετε το διαγνωστικό πρόγραμμα Dell Diagnostics στο CD/DVD *Dell Drivers and Utilities* αλλά θέλετε ο υπολογιστής να πραγματοποιήσει εκκίνηση από τη μονάδα σκληρού δίσκου όταν ολοκληρωθούν οι διαγνωστικοί έλεγχοι. Μπορείτε επίσης να χρησιμοποιήσετε αυτή τη λειτουργία για να επανεκκινήσετε τον υπολογιστή σας σε συσκευή USB όπως μονάδα δισκέτας, memory key ή μονάδα CD-RW.



ΣΗΜΕΙΩΣΗ: Εάν πραγματοποιείτε εκκίνηση από μονάδα δισκέτας USB, θα πρέπει πρώτα να έχετε ρυθμίσει σε OFF (Απενεργοποίηση) τη μονάδα δισκέτας στη ρύθμιση συστήματος (δείτε «Ρύθμιση συστήματος» στη σελίδα 203).

- 1 Εάν πραγματοποιείτε εκκίνηση από συσκευή USB, συνδέστε τη συσκευή USB σε υποδοχή USB.
- 2 Ενεργοποιήστε (ή επανεκκινήστε) τον υπολογιστή σας.
- 3 Όταν εμφανιστεί το μήνυμα **F2 = Setup**, **F12 = Boot Menu** (F2 = Ρυθμίσεις, F12 = Μενού εκκίνησης) στην άνω δεξιά γωνία της οθόνης, πατήστε <F12>.

Εάν περιμένετε πολύ και εμφανιστεί το λογότυπο του λειτουργικού συστήματος, περιμένετε ακόμη μέχρι να δείτε την επιφάνεια εργασίας των Microsoft Windows. Έπειτα τερματίστε τη λειτουργία του υπολογιστή και δοκιμάστε ξανά.

Εμφανίζεται το **Boot Device Menu** (Μενού συσκευών εκκίνησης) που εμφανίζει όλες τις διαθέσιμες συσκευές εκκίνησης. Δίπλα σε κάθε συσκευή υπάρχει ένας αριθμός.

- 4 Στο κάτω μέρος του μενού εισαγάγετε τον αριθμό της συσκευής που θα χρησιμοποιηθεί μόνο για την τρέχουσα εκκίνηση.

Για παράδειγμα, εάν πραγματοποιείτε εκκίνηση από USB memory key, επισημάνετε την επιλογή **USB Flash Device** (Συσκευή Flash USB) και πατήστε <Enter>.



ΣΗΜΕΙΩΣΗ: Για να πραγματοποιήσετε εκκίνηση από συσκευή USB, η συσκευή θα πρέπει να έχει τη δυνατότητα εκκίνησης. Για να βεβαιωθείτε ότι η συσκευή σας έχει δυνατότητα εκκίνησης, δείτε την τεκμηρίωση της συσκευής.

Changing Boot Sequence for Future Boots (Αλλαγή της ακολουθίας εκκίνησης για μελλοντικές εκκινήσεις)

- 1 Πραγματοποιήστε είσοδο στη ρύθμιση συστήματος (δείτε «Είσοδος στη ρύθμιση συστήματος» στη σελίδα 203).
- 2 Χρησιμοποιήστε τα πλήκτρα βέλους για να επισημάνετε την επιλογή μενού **Boot Sequence** (Ακολουθία εκκίνησης) και πατήστε <Enter> για πρόσβαση στο μενού.



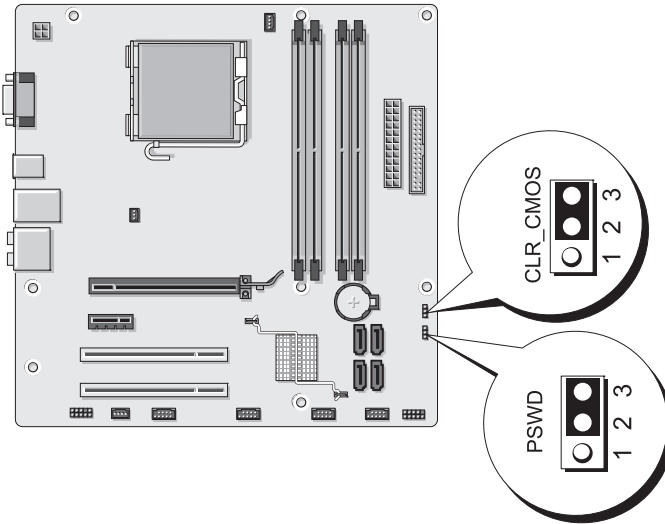
ΣΗΜΕΙΩΣΗ: Σημειώστε την τρέχουσα ακολουθία εκκίνησης για την περίπτωση όπου χρειαστεί να την επαναφέρετε.

- 3 Πατήστε τα πλήκτρα άνω και κάτω βέλους για να μετακινηθείτε στη λίστα συσκευών.
- 4 Πατήστε το πλήκτρο διαστήματος για να ενεργοποιήσετε ή να απενεργοποιήσετε μια συσκευή (οι ενεργοποιημένες συσκευές έχουν σημάδι ελέγχου).
- 5 Πατήστε το συν (+) ή το πλην (–) για να μετακινήσετε μια επιλεγμένη συσκευή προς τα επάνω ή προς τα κάτω στη λίστα.


Απαλοιφή κωδικών πρόσβασης που έχετε ξεχάσει

! ΠΡΟΣΟΧΗ: Πριν αρχίσετε οποιαδήποτε από τις διαδικασίες σε αυτή την ενότητα, ακολουθήστε τις οδηγίες ασφάλειας που περιλαμβάνονται στον *Οδηγό πληροφοριών προϊόντος*.

- 1 Ακολουθήστε τις διαδικασίες στην ενότητα «Πριν αρχίσετε» στη σελίδα 123.




- 2 Αφαιρέστε το κάλυμμα του υπολογιστή (δείτε «Αφαίρεση του καλύμματος του υπολογιστή» στη σελίδα 126).
- 3 Εντοπίστε την υποδοχή σύνδεσης 3 ακίδων του κωδικού πρόσβασης (PSWD) στην πλακέτα συστήματος.
- 4 Αφαιρέστε το βύσμα 2 ακίδων του βραχυκυκλωτή από τις ακίδες 2 και 3 και συνδέστε το στις ακίδες 1 και 2.
- 5 Περιμένετε περίπου πέντε δευτερόλεπτα για να γίνει απαλοιφή του κωδικού πρόσβασης.

- 6 Αφαιρέστε το βύσμα 2 ακίδων του βραχυκυκλωτή από τις ακίδες 1 και 2 και συνδέστε το πάλι στις ακίδες 2 και 3 για να ενεργοποιήσετε τη λειτουργία κωδικού πρόσβασης.
 - 7 Επανατοποθετήστε το κάλυμμα του υπολογιστή (δείτε «Επανατοποθέτηση του καλύμματος του υπολογιστή» στη σελίδα 194).
-  **ΕΙΔΟΠΟΙΗΣΗ:** Για να συνδέσετε ένα καλώδιο δικτύου, συνδέστε πρώτα το καλώδιο στη συσκευή δικτύου και έπειτα συνδέστε το στον υπολογιστή.
- 8 Συνδέστε τον υπολογιστή και τις συσκευές σας σε ηλεκτρικές πρίζες και έπειτα ενεργοποιήστε τις.

Απαλοιφή ρυθμίσεων CMOS



ΠΡΟΣΟΧΗ: Πριν αρχίσετε οποιαδήποτε από τις διαδικασίες σε αυτή την ενότητα, ακολουθήστε τις οδηγίες ασφάλειας που περιλαμβάνονται στον *Οδηγό πληροφοριών προϊόντος*.

- 1 Ακολουθήστε τις διαδικασίες στην ενότητα «Πριν αρχίσετε» στη σελίδα 123.
 -  **ΣΗΜΕΙΩΣΗ:** Ο υπολογιστής θα πρέπει να έχει αποσυνδεθεί από την παροχή ρεύματος προκειμένου να γίνει απαλοιφή των ρυθμίσεων CMOS.
- 2 Αφαιρέστε το κάλυμμα του υπολογιστή (δείτε «Αφαίρεση του καλύμματος του υπολογιστή» στη σελίδα 126).
- 3 Μηδενίστε τις τρέχουσες ρυθμίσεις CMOS:
 - a Εντοπίστε τον βραχυκυκλωτή 3 ακίδων CMOS (CLEAR CMOS) στην πλακέτα συστήματος (δείτε «Στοιχεία της πλακέτας συστήματος» στη σελίδα 130).
 - b Αφαιρέστε το βύσμα του βραχυκυκλωτή από τις ακίδες 2 και 3 του βραχυκυκλωτή CMOS (CLEAR CMOS).
 - c Τοποθετήστε το βύσμα του βραχυκυκλωτή στις ακίδες 1 και 2 του βραχυκυκλωτή CMOS (CLEAR CMOS) και περιμένετε για περίπου πέντε δευτερόλεπτα.
 - d Αφαιρέστε το βύσμα του βραχυκυκλωτή και επανατοποθετήστε το στις ακίδες 2 και 3 του βραχυκυκλωτή CMOS (CLEAR CMOS).


- 4 Επανατοποθετήστε το κάλυμμα του υπολογιστή (δείτε «Επανατοποθέτηση του καλύμματος του υπολογιστή» στη σελίδα 194).
- ➔ **ΕΙΔΟΠΟΙΗΣΗ:** Για να συνδέσετε ένα καλώδιο δικτύου, συνδέστε πρώτα το καλώδιο στη θύρα ή τη συσκευή δικτύου και έπειτα συνδέστε το στον υπολογιστή.
- 5 Συνδέστε τον υπολογιστή και τις συσκευές σας σε ηλεκτρικές πρίζες και έπειτα ενεργοποιήστε τις.

Ενημέρωση του BIOS


Ενδέχεται να απαιτείται ενημέρωση (flashing) του BIOS όποτε είναι διαθέσιμη κάποια ενημέρωση ή όταν αντικαθιστάτε την πλακέτα συστήματος.

- 1 Ενεργοποιήστε τον υπολογιστή.
- 2 Εντοπίστε το αρχείο ενημέρωσης του BIOS για τον υπολογιστή σας στην τοποθεσία web υποστήριξης της Dell στη διεύθυνση **support.dell.com**.
- 3 Κάντε κλικ στην επιλογή **Download Now** (Λήψη τώρα) για να πραγματοποιήσετε λήψη του αρχείου.
- 4 Εάν εμφανιστεί το παράθυρο **Export Compliance Disclaimer** (Αποποίηση ευθυνών συμβατότητας εξαγωγής) κάντε κλικ στην επιλογή **Yes, I Accept this Agreement** (Ναι, δέχομαι τη σύμβαση).
Εμφανίζεται το παράθυρο **Λήψη αρχείου**.
- 5 Κάντε κλικ στο **Αποθήκευση του προγράμματος στο δίσκο** και έπειτα κάντε κλικ στο **OK**.
Εμφανίζεται το παράθυρο **Αποθήκευση σε**.
- 6 Κάντε κλικ στο κάτω βέλος για να δείτε το μενού **Αποθήκευση σε**, επιλέξτε **Επιφάνεια εργασίας** και έπειτα κάντε κλικ στο **Αποθήκευση**.
Γίνεται λήψη του αρχείου στην επιφάνεια εργασίας σας.
- 7 Κάντε κλικ στο **Κλείσιμο** όταν εμφανιστεί το παράθυρο **Η λήψη του αρχείου ολοκληρώθηκε**.
Το εικονίδιο του αρχείου εμφανίζεται στην επιφάνεια εργασίας σας και ο τίτλος του είναι ο ίδιος με το αρχείο ενημέρωσης του BIOS που λάβατε.
- 8 Κάντε διπλό κλικ στο εικονίδιο αρχείου στην επιφάνεια εργασίας και ακολουθήστε τις οδηγίες που εμφανίζονται στην οθόνη.


Καθαρισμός του υπολογιστή

 **ΠΡΟΣΟΧΗ:** Πριν αρχίσετε οποιαδήποτε από τις διαδικασίες σε αυτή την ενότητα, ακολουθήστε τις οδηγίες ασφάλειας που περιλαμβάνονται στον *Οδηγό πληροφοριών προϊόντος*.


Υπολογιστή, πληκτρολόγιο και οθόνη

 **ΠΡΟΣΟΧΗ:** Πριν να καθαρίσετε τον υπολογιστή, αποσυνδέστε τον από την ηλεκτρική πρίζα. Καθαρίστε τον υπολογιστή με ένα μαλακό ύφασμα νοτισμένο με νερό. Μην χρησιμοποιείτε υγρά καθαριστικά ή καθαριστικά σπρέι, τα οποία ενδέχεται να περιέχουν εύφλεκτες ουσίες.

- Χρησιμοποιήστε ηλεκτρική σκούπα με εξάρτημα βούρτσας για να αφαιρέσετε απαλά τη σκόνη από τις υποδοχές και οπές του υπολογιστή σας και μεταξύ των πλήκτρων στο πληκτρολόγιο.

 **ΕΙΔΟΠΟΙΗΣΗ:** Μην σκουπίζετε την οθόνη με σαπούνι ή οποιοδήποτε διάλυμα οινόπνευματος. Αυτό μπορεί να προκαλέσει ζημιά στην αντιθαμβωτική επίστρωση.

- Για να καθαρίσετε την οθόνη του υπολογιστή, νοτίστε ελαφρά ένα απαλό ύφασμα καθαρισμού με νερό. Εάν είναι δυνατό, χρησιμοποιήστε ειδικό πανί για τον καθαρισμό οθόνης ή διάλυμα κατάλληλο για την αντιστατική επίστρωση της οθόνης.
- Σκουπίστε το πληκτρολόγιο, τον υπολογιστή και τα πλαστικά μέρη της οθόνης με ένα απαλό ύφασμα καθαρισμού που έχετε υγράνει με ένα διάλυμα από τρία μέρη νερό και ένα μέρος απορρυπαντικό πιάτων.

 **ΕΙΔΟΠΟΙΗΣΗ:** Μην μουλιάζετε το ύφασμα και μην αφήνετε να στάξει νερό μέσα στον υπολογιστή ή στο πληκτρολόγιο.

Ποντίκι

Εάν ο δείκτης στην οθόνη αναπηδά ή δεν κινείται κανονικά, καθαρίστε το ποντίκι. Για να καθαρίσετε ένα μη οπτικό ποντίκι:

- 1 Γυρίστε το δακτύλιο συγκράτησης στο κάτω μέρος του ποντικιού σας αριστερά και έπειτα αφαιρέστε την μπίλια.
- 2 Σκουπίστε την μπίλια με ένα καθαρό ύφασμα χωρίς χνούδι.
- 3 Φυσήξτε προσεκτικά στο διαμέρισμα της μπίλιας για να το καθαρίσετε από σκόνη και χνούδια.

- 4 Εάν οι κύλινδροι στο εσωτερικό του διαμερίσματος της μπίλιας είναι βρώμικοι, καθαρίστε τους με μια μπατονέτα που θα έχετε νοτίσει ελαφρά με ισοπροπυλική αλκοόλη.
- 5 Τοποθετήστε τους κύλινδρους στο κέντρο των καναλιών τους εάν έχουν μετακινηθεί από τη θέση τους. Βεβαιωθείτε ότι δεν έχει παραμείνει χνούδι από την μπατονέτα στους κυλίνδρους.
- 6 Επανατοποθετήστε την μπίλια και το δακτύλιο συγκράτησης και γυρίστε δεξιόστροφα το δακτύλιο συγκράτησης μέχρι να ασφαλίσει στη θέση του.

Μονάδα δισκέτας

- ➡ **ΕΙΔΟΠΟΙΗΣΗ:** Μην επιχειρήσετε να καθαρίσετε τις κεφαλές της μονάδας με μπατονέτα. Ενδέχεται να μετακινήσετε από λάθος τις κεφαλές και αυτό θα εμποδίσει τη λειτουργία της μονάδας.

Καθαρίστε τη μονάδα δισκέτας σας με κιτ καθαρισμού του εμπορίου. Αυτά τα κιτ περιλαμβάνουν δισκέτες που έχουν υποστεί προηγούμενη επεξεργασία για να αφαιρούν τα στοιχεία που συσσωρεύονται κατά την κανονική λειτουργία.

CD και DVD

- ➡ **ΕΙΔΟΠΟΙΗΣΗ:** Χρησιμοποιείτε πάντοτε πεπιεσμένο αέρα για να καθαρίσετε το φακό στη μονάδα οπτικού δίσκου και ακολουθείτε τις οδηγίες που περιλαμβάνει το κιτ πεπιεσμένου αέρα. Μην αγγίζετε ποτέ το φακό στη μονάδα.

Εάν παρατηρήσετε προβλήματα όπως αναπηδήσεις όσον αφορά την ποιότητα αναπαραγωγής των CD και DVD, καθαρίστε τους δίσκους.

- 1 Κρατήστε το δίσκο από το εξωτερικό άκρο του. Μπορείτε επίσης να αγγίξετε το εσωτερικό άκρο της κεντρικής οπής.

- ➡ **ΕΙΔΟΠΟΙΗΣΗ:** Για να μην προκαλέσετε βλάβη στην επιφάνεια, μη σκουπίζετε σε κυκλική κίνηση το δίσκο.

- 2 Με ένα απαλό πανί χωρίς χνούδι, σκουπίστε απαλά το κάτω μέρος του δίσκου (την πλευρά που δεν έχει ετικέτα) σε μια ευθεία γραμμή από το κέντρο προς τα εξωτερικά άκρα του δίσκου.

Για βρωμιά που επιμένει, χρησιμοποιήστε νερό ή ένα διάλυμα νερού και απαλού σαπουνιού. Μπορείτε επίσης να αγοράσετε προϊόντα του εμπορίου που καθαρίζουν τους δίσκους και παρέχουν κάποια προστασία από σκόνη, δακτυλιές και γρατζουνιές. Τα προϊόντα καθαρισμού για CD μπορούν να χρησιμοποιηθούν με ασφάλεια σε DVD.

Πολιτική τεχνικής υποστήριξης της Dell (Μόνο για τις ΗΠΑ)

Η τεχνική υποστήριξη με τη βοήθεια τεχνικού απαιτεί τη συνεργασία και συμμετοχή του πελάτη στη διαδικασία επίλυσης προβλημάτων και προβλέπει επαναφορά του λειτουργικού συστήματος, των προγραμμάτων λογισμικού και των προγραμμάτων οδήγησης υλικού στην αρχική προεπιλεγμένη ρύθμιση παραμέτρων με την οποία παραδόθηκε ο υπολογιστής από την Dell, καθώς και την επιβεβαίωση της κατάλληλης λειτουργίας του υπολογιστή και του υλικού που έχει εγκατασταθεί από την Dell. Επιπρόσθετα σε αυτή την υποστήριξη με τη βοήθεια τεχνικού, διατίθεται ηλεκτρονική τεχνική υποστήριξη στη διεύθυνση **support.dell.com**. Επιπλέον επιλογές τεχνικής υποστήριξης ενδέχεται να είναι διαθέσιμες για αγορά.

Η Dell παρέχει περιορισμένη τεχνική υποστήριξη για τον υπολογιστή και τυχόν λογισμικό και περιφερειακά που έχει εγκατασταθεί από την Dell¹. Η υποστήριξη για λογισμικό και περιφερειακά τρίτων παρέχεται από τον αρχικό κατασκευαστή, συμπεριλαμβανομένων όσων είχαν αγοραστεί ή εγκατασταθεί μέσω λογισμικού και περιφερειακών της Dell, Readyware και Custom Factory Integration (Προσαρμοσμένη εργοστασιακή ενσωμάτωση)².

- ¹ Οι υπηρεσίες επισκευής διατίθενται σύμφωνα με τους όρους και προϋποθέσεις της περιορισμένης εγγύησης και τυχόν προαιρετικής σύμβασης υπηρεσιών που έχετε αγοράσει μαζί με τον υπολογιστή.
- ² Όλα τα τυπικά στοιχεία της Dell που περιλαμβάνονται σε ένα έργο Custom Factory Integration (CFI) (Προσαρμοσμένη εργοστασιακή ενσωμάτωση) καλύπτονται από την τυπική περιορισμένη εγγύηση της Dell για τον υπολογιστή σας. Ωστόσο, η Dell παρέχει επίσης ένα πρόγραμμα αντικατάστασης εξαρτημάτων που καλύπτει όλα τα μη τυπικά στοιχεία -υλικού- τρίτων τα οποία έχουν ενσωματωθεί μέσω έργου CFI για τη διάρκεια ισχύος της σύμβασης υπηρεσιών του υπολογιστή.

Ορισμός του λογισμικού και των περιφερειακών που έχουν εγκατασταθεί από την Dell

Το λογισμικό που έχει εγκατασταθεί από την Dell περιλαμβάνει το λειτουργικό σύστημα και ορισμένα από τα προγράμματα λογισμικού που εγκαταστάθηκαν στον υπολογιστή κατά τη διαδικασία κατασκευής (Microsoft® Office, Norton Antivirus, κ.ο.κ.).

Τα περιφερειακά που έχουν εγκατασταθεί από την Dell περιλαμβάνουν τυχόν εσωτερικές κάρτες επέκτασης ή θέση μονάδας ή αξεσουάρ PC Card της Dell. Επιπλέον περιλαμβάνονται τυχόν οθόνες, πληκτρολόγια, ποντίκια, ηχεία, μικρόφωνα για τηλεφωνικά μόντεμ, σταθμοί σύνδεσης/προσομοιωτές θύρας, προϊόντα δικτύωσης και όλες οι σχετικές καλωδιώσεις μάρκας Dell.

Ορισμός του λογισμικού και των περιφερειακών τρίτων

Το λογισμικό και τα περιφερειακά τρίτων περιλαμβάνουν τυχόν περιφερειακά, αξεσουάρ ή προγράμματα λογισμικού που πωλούνται από την Dell τα οποία δεν φέρουν το εμπορικό σήμα της Dell (εκτυπωτές, σαρωτές, φωτογραφικές μηχανές, παιχνίδια κ.ο.κ.). Η υποστήριξη για το σύνολο του λογισμικού και των περιφερειακών τρίτων μερών παρέχεται από τον αρχικό κατασκευαστή του προϊόντος.

Ειδοποιήσεις της FCC (Μόνο για τις Η.Π.Α.)

FCC Class B

Ο εξοπλισμός αυτός δημιουργεί, χρησιμοποιεί και έχει τη δυνατότητα να εκπέμπει ενέργεια ραδιοσυχνότητας και, αν δεν είναι εγκατεστημένος και δεν χρησιμοποιείται σύμφωνα με το εγχειρίδιο οδηγιών του κατασκευαστή, ενδέχεται να προκαλέσει παρεμβολές σε ραδιοεπικοινωνίες και τηλεοπτικές λήψεις. Αυτός ο εξοπλισμός έχει δοκιμαστεί και βρέθηκε ότι συμμορφώνεται με τα όρια ψηφιακής συσκευής Κλάσης B, σύμφωνα με το Μέρος 15 των Κανόνων της FCC.

Αυτή η συσκευή συμμορφώνεται με το Μέρος 15 των Κανόνων της FCC.
Η λειτουργία υπόκειται στις δύο παρακάτω συνθήκες:

- 1 Αυτή η συσκευή δεν μπορεί να προκαλέσει βλαβερή παρεμβολή.
- 2 Αυτή η συσκευή πρέπει να δέχεται οποιαδήποτε ληφθείσα παρεμβολή, συμπεριλαμβανομένων παρεμβολών που ίσως προκαλούν ανεπιθύμητη λειτουργία.



ΕΙΔΟΠΟΙΗΣΗ: Λάβετε υπόψη ότι οι κανονισμοί της FCC προβλέπουν ότι οι αλλαγές ή τροποποιήσεις που δεν έχουν τη ρητή έγκριση της Dell Inc., θα μπορούσαν να ακυρώσουν τη δικαιοδοσία σας για τη λειτουργία αυτού του εξοπλισμού.

Αυτά τα όρια σχεδιάστηκαν, ώστε να παρέχουν προστασία από επικίνδυνες παρεμβολές σε οικιακή εγκατάσταση. Όμως, δε δίνεται καμία εγγύηση ότι δε θα παρουσιαστούν παρεμβολές σε μια συγκεκριμένη εγκατάσταση. Αν αυτός ο εξοπλισμός δεν προκαλέσει επικίνδυνες παρεμβολές σε ραδιοφωνικές ή τηλεοπτικές λήψεις, κάτι που μπορεί να προσδιοριστεί αν ενεργοποιήσετε και απενεργοποιήσετε τον εξοπλισμό, μπορείτε να επιχειρήσετε τη διόρθωση των παρεμβολών με ένα ή περισσότερα από τα παρακάτω μέτρα:

- Αλλάζτε τον προσανατολισμό της κεραίας λήψης.
- Αλλάζτε θέση στον υπολογιστή σε σχέση με το δέκτη.
- Απομακρύνετε τον υπολογιστή από το δέκτη.
- Συνδέστε τον υπολογιστή σε μια διαφορετική πρίζα, έτσι ώστε ο υπολογιστής και ο δέκτης να βρίσκονται σε διαφορετικά κυκλώματα διακλάδωσης.

Εάν είναι απαραίτητο, συμβουλευτείτε έναν αντιπρόσωπο υποστήριξης της Dell Inc. ή έναν έμπειρο τεχνικό ραδιοφώνου/τηλεόρασης για επιπλέον συστάσεις.


Οι παρακάτω πληροφορίες παρέχονται για τη συσκευή ή τις συσκευές που περιγράφονται στο παρόν έγγραφο σύμφωνα με τους κανονισμούς της FCC:

Όνομα προϊόντος: Dell™ Vostro™ 200
Αριθμός μοντέλου: DCSLF
Όνομα εταιρείας: Dell Inc.
Worldwide Regulatory Compliance & Environmental Affairs
One Dell Way
Round Rock, TX 78682 USA
512-338-4400

 **ΣΗΜΕΙΩΣΗ:** Για επιπλέον πληροφορίες κανονισμών, δείτε τον *Οδηγό πληροφοριών προϊόντος*.

Επικοινωνία με την Dell

Για πελάτες που βρίσκονται στις Ηνωμένες Πολιτείες μπορείτε να καλείτε τον αριθμό 800-WWW.DELL (800.999.3355).

 **ΣΗΜΕΙΩΣΗ:** Εάν δεν έχετε ενεργή σύνδεση στο Internet, μπορείτε να βρείτε τις πληροφορίες επικοινωνίας στο τιμολόγιο αγοράς σας, το απόκομμα αποστολής, το λογαριασμό ή τον κατάλογο προϊόντων της Dell.

Η Dell παρέχει διάφορες επιλογές υποστήριξης και υπηρεσιών μέσω τηλεφώνου ή μέσω Internet. Η διαθεσιμότητα διαφέρει ανά χώρα και προϊόν και ορισμένες υπηρεσίες ενδέχεται να μην είναι διαθέσιμες στην περιοχή σας. Για να επικοινωνήσετε με την Dell για θέματα πωλήσεων, τεχνικής υποστήριξης ή υπηρεσιών πελατών:

- 1 Επισκεφθείτε τη διεύθυνση **support.dell.com**.
- 2 Επιβεβαιώστε τη χώρα ή περιοχή σας στο αναπτυσσόμενο μενού **Choose A Country/Region** (Επιλογή χώρας/περιοχής) στο κάτω μέρος της σελίδας.
- 3 Κάντε κλικ στο **Contact Us** (Επικοινωνήστε μαζί μας) στην αριστερή πλευρά της σελίδας.
- 4 Επιλέξτε το σύνδεσμο για την κατάλληλη υπηρεσία ή υποστήριξη που χρειάζεστε.
- 5 Επιλέξτε τη μέθοδο επικοινωνίας με την Dell που σας εξυπηρετεί.

Λεξικό

Οι όροι σε αυτό το Λεξικό παρέχονται μόνο για ενημερωτικούς σκοπούς και ενδέχεται ή όχι να περιγράφουν χαρακτηριστικά που περιλαμβάνονται στον υπολογιστή σας.

A

AC — εναλλασσόμενο ρεύμα — Η μορφή ηλεκτρισμού με την οποία τροφοδοτείται ο υπολογιστής σας όταν συνδέετε το καλώδιο τροφοδοσίας του τροφοδοτικού εναλλασσόμενου ρεύματος σε ηλεκτρική πρίζα.

ACPI — πρότυπο διασύνδεσης πρόσθετων παραμέτρων και ενέργειας — Προδιαγραφή διαχείρισης ενέργειας που επιτρέπει στα λειτουργικά συστήματα Microsoft® Windows® να θέτουν ένα υπολογιστή σε λειτουργία αναμονής ή αδρανοποίησης προκειμένου να εξοικονομήσουν την ποσότητα ηλεκτρικής ενέργειας που παρέχεται σε κάθε συσκευή που είναι συνδεδεμένη στον υπολογιστή.

AGP — θύρα επιτάχυνσης γραφικών — Δεσμευμένη θύρα γραφικών που επιτρέπει τη χρήση της μνήμης του συστήματος για εργασίες που σχετίζονται με βίντεο. Η θύρα AGP παρέχει ομαλή, εικόνα βίντεο με αυθεντικά χρώματα λόγω της ταχύτερης διασύνδεσης μεταξύ των κυκλωμάτων βίντεο και της μνήμης του υπολογιστή.

AHCI — προηγμένη διασύνδεση κεντρικού ελεγκτή — Διασύνδεση για κεντρικό ελεγκτή μονάδας σκληρού δίσκου SATA, η οποία επιτρέπει την ενεργοποίηση από το πρόγραμμα οδήγησης αποθήκευσης τεχνολογιών όπως η Native Command Queuing (NCQ) και η άμεση τοποθέτηση.

ALS — αισθητήρας περιβάλλοντος φωτός — Λειτουργία που βοηθά στον έλεγχο της φωτεινότητας της οθόνης.

ASF — μορφή προτύπων ειδοποιήσεων — Πρότυπο για τον ορισμό ενός μηχανισμού για την αναφορά ειδοποιήσεων υλικού και λογισμικού σε μια κονσόλα διαχείρισης. Το ASF έχει σχεδιαστεί για να λειτουργεί ανεξάρτητα από την πλατφόρμα και το λειτουργικό σύστημα.

B

BIOS — βασικό σύστημα εισόδου/εξόδου — Ένα πρόγραμμα (ή βοηθητικό πρόγραμμα) που χρησιμεύει ως διασύνδεση μεταξύ του υλικού του υπολογιστή και του λειτουργικού συστήματος. Μην αλλάξετε αυτές τις ρυθμίσεις εκτός εάν καταλαβαίνετε το αποτέλεσμα που θα έχουν στον υπολογιστή. Αναφέρεται επίσης ως *ρύθμιση συστήματος*.

bit — η μικρότερη μονάδα δεδομένων που ερμηνεύεται από τον υπολογιστή σας.

Bluetooth® ασύρματη τεχνολογία — πρότυπο ασύρματης τεχνολογίας για συσκευές δικτύωσης μικρού εύρους [9 m (29 πόδια)] που επιτρέπει την αυτόματη αναγνώριση μεταξύ ενεργοποιημένων συσκευών.

bps — bit ανά δευτερόλεπτο — Η τυπική μονάδα για τη μέτρηση της ταχύτητας μετάδοσης δεδομένων.

BTU — Βρετανική θερμική μονάδα — Μονάδα μέτρησης της παραγωγής θερμότητας.

byte — η βασική μονάδα δεδομένων που χρησιμοποιείται στον υπολογιστή σας. Ένα byte συνήθως ισούται με 8 bit.

C

C — Κελσίου — κλίμακα μέτρησης θερμοκρασίας όπου 0° είναι το σημείο πήξης και οι 100° είναι το σημείο βρασμού του νερού.

CD-R — εγγράψιμο CD — Η εγγράψιμη εκδοχή ενός CD. Σε ένα CD-R είναι δυνατόν να εγγραφούν δεδομένα μόνο μια φορά. Όταν γίνει η εγγραφή δεν είναι δυνατόν να γίνει διαγραφή ή εγγραφή επάνω στα δεδομένα.

CD-RW — επανεγγράψιμο CD — Η επανεγγράψιμη εκδοχή ενός CD. Μπορεί να γίνει εγγραφή των δεδομένων σε ένα δίσκο CD-RW και έπειτα να διαγραφούν και να γίνει εγγραφή επάνω τους (επανεγγραφή).

CMOS — τύπος ηλεκτρονικού κυκλώματος. Οι υπολογιστές χρησιμοποιούν μια μικρή ποσότητα μνήμης CMOS που λειτουργεί με μπαταρία, για να αποθηκεύουν την ημερομηνία, ώρα και επιλογές ρύθμισης συστήματος.

COA — πιστοποιητικό αυθεντικότητας — Ο αλφαριθμητικός κωδικός των Windows που βρίσκεται σε ένα αυτοκόλλητο στον υπολογιστή σας. Αποκαλείται επίσης *Κλειδί προϊόντος* ή *Αναγνωριστικό προϊόντος*.

CRIMM — continuity rambus in-line memory module — Ένα ειδικό στοιχείο που δεν περιλαμβάνει τσιπ μνήμης και χρησιμοποιείται για να γεμίζει υποδοχές RIMM που δεν χρησιμοποιούνται.

D

DDR SDRAM — SDRAM διπλού ρυθμού δεδομένων — Ένας τύπος SDRAM που διπλασιάζει τον κύκλο καταιγισμού δεδομένων (data burst), βελτιώνοντας την απόδοση του συστήματος.

DDR2 SDRAM — SDRAM διπλού ρυθμού δεδομένων 2 — Τύπος μνήμης DDR SDRAM που χρησιμοποιεί προσκόμιση 4-bit και άλλες αλλαγές στην αρχιτεκτονική για να ενισχύσει την ταχύτητα της μνήμης ώστε να φτάσει πάνω από 400 MHz.

DIMM — dual in-line memory module — Πλακέτα κυκλωμάτων με τσιπ μνήμης που συνδέονται σε μια μονάδα μνήμης στην πλακέτα συστήματος.

DMA — απευθείας πρόσβαση στη μνήμη — Κανάλι που επιτρέπει τη μεταφορά ορισμένων τύπων δεδομένων μεταξύ της RAM και της συσκευής παρακάμπτοντας τον επεξεργαστή.

DMTF — Distributed Management Task Force — Κοινοπραξία εταιρειών υλικού και λογισμικού που αναπτύσσουν πρότυπα διαχείρισης για περιβάλλοντα επιτραπέζιων υπολογιστών, δικτύων, επιχειρήσεων και Internet που διανέμονται.

DRAM — δυναμική μνήμη τυχαίας προσπέλασης — Μνήμη όπου αποθηκεύονται πληροφορίες σε ολοκληρωμένα κυκλώματα που περιλαμβάνουν πυκνωτές.

DSL — Ψηφιακή συνδρομητική γραμμή — Τεχνολογία που παρέχει μια συνεχή σύνδεση στο Internet υψηλής ταχύτητας μέσω μιας αναλογικής τηλεφωνικής γραμμής.

DVD+RW — επανεγγράψιμο DVD — Η επανεγγράψιμη έκδοση ενός DVD. Μπορεί να γίνει εγγραφή των δεδομένων σε ένα δίσκο DVD+RW και έπειτα να διαγραφούν και να γίνει εγγραφή επάνω τους (επανεγγραφή). (η τεχνολογία DVD+RW διαφέρει από την τεχνολογία DVD-RW.)

DVD-R — εγγράψιμο DVD — Η εγγράψιμη έκδοση ενός DVD. Σε ένα DVD-R είναι δυνατόν να εγγραφούν δεδομένα μόνο μια φορά. Αφού γίνει η εγγραφή δεν είναι δυνατόν να γίνει διαγραφή ή εγγραφή επάνω στα δεδομένα.

DVI — ψηφιακή διασύνδεση βίντεο — Πρότυπο για την ψηφιακή μετάδοση μεταξύ ενός υπολογιστή και μιας οθόνης ψηφιακού βίντεο.

E

ECC — έλεγχος σφαλμάτων και διόρθωση — Ένα είδος μνήμης που περιλαμβάνει ειδικά κυκλώματα για έλεγχο της ακρίβειας των δεδομένων καθώς περνούν μέσα και έξω από τη μνήμη.

ECP — θύρα εκτεταμένων δυνατοτήτων — Σχεδιασμός παράλληλης σύνδεσης που παρέχει βελτιωμένη μετάδοση δεδομένων δύο κατευθύνσεων. Παρόμοια με τις θύρες EPP, οι θύρες ECP χρησιμοποιούν την άμεση πρόσβαση στη μνήμη για τη μεταφορά δεδομένων και συχνά βελτιώνουν την απόδοση.

EIDE — enhanced integrated device electronics — Βελτιωμένη έκδοση της διασύνδεσης IDE για μονάδες σκληρού δίσκου και μονάδες CD.

EMI — ηλεκτρομαγνητικές παρεμβολές — Ηλεκτρικές παρεμβολές που προκαλούνται από ηλεκτρομαγνητική ακτινοβολία.

EPP — ενισχυμένη παράλληλη θύρα — Σχεδιασμός παράλληλης υποδοχής που παρέχει μετάδοση δεδομένων δύο κατευθύνσεων.

ESD — ηλεκτροστατική εκκένωση — Μία γρήγορη εκκένωση στατικού ηλεκτρισμού. Η ESD μπορεί να προκαλέσει βλάβη σε ολοκληρωμένα κυκλώματα που περιλαμβάνονται σε εξοπλισμό υπολογιστών και επικοινωνιών.

Express Service Code — αριθμητικός κωδικός που βρίσκεται σε αυτοκόλλητο στον υπολογιστή σας Dell™. Χρησιμοποιείτε τον κωδικό Express Service Code όταν επικοινωνείτε με την Dell για βοήθεια. Οι υπηρεσίες βάσει του κωδικού Express Service Code ενδέχεται να μην είναι διαθέσιμες σε ορισμένες χώρες.

ExpressCard — αφαιρούμενη κάρτα I/O που συμμορφώνεται με το πρότυπο PCMCIA. Τα μόντεμ και οι προσαρμογείς δικτύου είναι συνήθεις τύποι ExpressCard. Οι ExpressCard υποστηρίζουν τόσο το πρότυπο PCI Express όσο και το USB 2.0.

F

Fahrenheit — κλίμακα μέτρησης θερμοκρασίας όπου 32° είναι το σημείο πήξης και 212° είναι το σημείο βρασμού του νερού.

FBD — fully-buffered DIMM — Μια μονάδα DIMM με τσιπ DDR2 DRAM και Advanced Memory Buffer (AMB) που επιταχύνει την επικοινωνία μεταξύ των τσιπ DDR2 SDRAM και του συστήματος.

FCC — Federal Communications Commission — Υπηρεσία των ΗΠΑ που είναι υπεύθυνη για την επιβολή κανονισμών που σχετίζονται με τις επικοινωνίες όπου αναφέρεται η ποσότητα ακτινοβολίας που επιτρέπεται να εκπέμπεται από υπολογιστές και άλλο ηλεκτρονικό εξοπλισμό.

FSB — διάυλος μπροστινής πλευράς — Η διαδρομή δεδομένων και φυσική διασύνδεση μεταξύ του επεξεργαστή και της RAM.

FTP — πρωτόκολλο μεταφοράς αρχείων — Τυπικό πρωτόκολλο του Internet που χρησιμοποιείται για την ανταλλαγή αρχείων μεταξύ υπολογιστών που είναι συνδεδεμένοι στο Internet.

G

G — βαρύτητα — Μονάδα μέτρησης του βάρους και δύναμης.

GB — gigabyte — Μονάδα μέτρησης αποθήκευσης δεδομένων που αντιστοιχεί σε 1024 MB (1,073,741,824 byte). Όταν χρησιμοποιείται για να αναφέρεται στη χωρητικότητα αποθήκευσης του σκληρού δίσκου συχνά στρογγυλοποιείται στα 1,000,000,000 byte.

GHz — gigahertz — Μονάδα μέτρησης της συχνότητας που ισούται με με χίλια εκταομμύρια Hz, ή χίλια MHz. Οι ταχύτητες των επεξεργαστών, διαύλων και διασυνδέσεων υπολογιστών συχνά μετρώνται σε GHz.

GUI — γραφικό περιβάλλον χρήστη — Λογισμικό το οποίο αλληλεπιδρά με το χρήστη με μενού παράθυρα και εικονίδια. Τα περισσότερα προγράμματα που λειτουργούν σε λειτουργικά συστήματα Windows χρησιμοποιούν GUI.

H

HTTP — hypertext transfer protocol — Πρωτόκολλο για την ανταλλαγή αρχείων μεταξύ υπολογιστών που είναι συνδεδεμένοι στο Internet.

Hyper-Threading — Hyper-Threading αποκαλείται μια τεχνολογία της Intel που μπορεί να ενισχύσει τη συνολική απόδοση του υπολογιστή επιτρέποντας σε ένα φυσικό επεξεργαστή να λειτουργεί ως δύο λογικοί επεξεργαστές που είναι σε θέση να εκτελέσουν ορισμένες εργασίες ταυτόχρονα.

Hz — hertz — Μονάδα μέτρησης συχνότητας που ισούται με ένα κύκλο ανά δευτερόλεπτο. Οι υπολογιστές και ηλεκτρονικές συσκευές μετρώνται συχνά σε kilohertz (kHz), megahertz (MHz), gigahertz (GHz), ή terahertz (THz).

I

I/O — είσοδος/έξοδος — Μια λειτουργία ή συσκευή που εισαγάγει και εξαγάγει δεδομένα από τον υπολογιστή σας. Τα πληκτρολόγια και οι εκτυπωτές είναι συσκευές I/O.

IC — ολοκληρωμένο κύκλωμα — Δισκίο ή τσιπ ημιαγωγού στο οποίο κατασκευάζονται χιλιάδες ή εκατομμύρια μικροσκοπικών ηλεκτρονικών στοιχείων για χρήση σε εξοπλισμό υπολογιστών, ήχου και εικόνας.

IDE — integrated device electronics — Διασύνδεση για συσκευές μαζικής αποθήκευσης στην οποία ο ελεγκτής είναι ενσωματωμένος στη μονάδα σκληρού δίσκου ή στη μονάδα CD.

IEEE 1394 — Institute of Electrical and Electronics Engineers, Inc. — Σειριακός διάλογος υψηλής απόδοσης που χρησιμοποιείται για τη σύνδεση συσκευών με συμβατότητα IEEE 1394 όπως ψηφιακές φωτογραφικές μηχανές και συσκευές αναπαραγωγής DVD στον υπολογιστή.

IrDA — Infrared Data Association — Ο οργανισμός που δημιουργεί διεθνή πρότυπα για τις επικοινωνίες μέσω υπέρυθρων.

IRQ — αίτηση διακοπής — Μια ηλεκτρονική δίοδος που είναι εκχωρημένη σε μια συγκεκριμένη συσκευή έτσι ώστε η συσκευή να επικοινωνεί με τον επεξεργαστή. Η κάθε σύνδεση συσκευής θα πρέπει να έχει εκχωρημένο ένα IRQ. Αν και είναι δυνατό να έχει εκχωρηθεί το ίδιο IRQ σε δύο συσκευές, δεν θα μπορούν να λειτουργούν και οι δύο ταυτόχρονα.

ISP — Πάροχος υπηρεσιών Internet— Μια εταιρεία που σας επιτρέπει να έχετε πρόσβαση με τον κεντρικό διακομιστή της προκειμένου να συνδέεστε απευθείας στον Internet, να αποστέλλετε και να λαμβάνετε e-mail και να έχετε πρόσβαση σε τοποθεσίες web. Ο ISP τυπικά σας παρέχει ένα πακέτο λογισμικού, όνομα χρήστη και τηλεφωνικούς αριθμούς πρόσβασης έναντι κάποιας αμοιβής.

K

Kb — kilobit — Μονάδα δεδομένων που ισούται με 1024 bit. Μετρά τη χωρητικότητα των ολοκληρωμένων κυκλωμάτων μνήμης.

KB — kilobyte — Μονάδα δεδομένων που ισούται με 1024 byte αλλά συχνά αναφέρονται ως 1000 byte.

kHz — kilohertz — Μονάδα μέτρησης της συχνότητας που ισούται με 1000 Hz.

L

LAN — τοπικό δίκτυο — Δίκτυο υπολογιστών που καλύπτει μια μικρή περιοχή. Τα δίκτυα LAN συνήθως περιορίζονται σε ένα κτήριο ή σε μερικά κοντινά κτήρια. Ένα δίκτυο LAN μπορεί να συνδεθεί σε ένα άλλο LAN από οποιαδήποτε απόσταση μέσω τηλεφωνικών γραμμών και ηλεκτρομαγνητικών κυμάτων για να αποτελέσει ένα δίκτυο ευρείας περιοχής (WAN).

LCD — οθόνη υγρών κρυστάλλων — Η τεχνολογία που χρησιμοποιείται για τις οθόνες φορητών υπολογιστών και τις επίπεδες οθόνες.

LED — δίοδος φωτοεκπομπής — Ένα ηλεκτρονικό στοιχείο που εκπέμπει φως για να δείξει την κατάσταση του υπολογιστή.

LPT — line print terminal — Ο χαρακτηρισμός μιας παράλληλης σύνδεσης σε εκτυπωτή ή άλλη παράλληλη συσκευή.

M

Mb — megabit — Μονάδα μέτρησης της χωρητικότητας των τσιπ μνήμης που ισούται με 1024 Kb.

MB — megabyte — Μονάδα μέτρησης για την αποθήκευση δεδομένων που ισούται με 1,048,576 byte. 1 MB ισούται με 1024 KB. Όταν χρησιμοποιείται για να αναφέρεται στη χωρητικότητα αποθήκευσης του σκληρού δίσκου συχνά στρογγυλοποιείται στα 1.000.000 byte.

MB/δευτ. — megabyte ανά δευτερόλεπτο — Ένα εκατομμύριο byte ανά δευτερόλεπτο. Αυτή η μονάδα μέτρησης χρησιμοποιείται συνήθως για το ρυθμό μεταφοράς δεδομένων.

Mbps — megabits ανά δευτερόλεπτο — Ένα εκατομμύριο bit ανά δευτερόλεπτο. Αυτή η μονάδα μέτρησης χρησιμοποιείται συνήθως για τις ταχύτητες μεταφοράς για δίκτυα και μόντεμ.

MHz — megahertz — Μονάδα μέτρησης της συχνότητας που ισούται με 1 εκατομμύριο κύκλους ανά δευτερόλεπτο. Οι ταχύτητες των επεξεργαστών, διαύλων και διασυνδέσεων υπολογιστών συχνά μετρώνται σε MHz.

Mini PCI — Πρότυπο για ενσωματωμένες περιφερειακές συσκευές με έμφαση στις επικοινωνίες όπως μόντεμ και NIC. Η κάρτες Mini PCI είναι μικρές εξωτερικές κάρτες που αντιστοιχούν λειτουργικά στις τυπικές κάρτες επέκτασης PCI.

Mini-Card — Μια μικρή κάρτα που είναι σχεδιασμένη για τα ενσωματωμένα περιφερειακά όπως τα NIC επικοινωνιών. Η Mini-Card είναι αντιστοιχία λειτουργικά με τις τυπικές κάρτες επέκτασης PCI.

MP — megapixel — Μέτρηση της ανάλυσης εικόνας που χρησιμοποιείται για ψηφιακές φωτογραφικές μηχανές.

ms — χιλιοστό του δευτερολέπτου — Μονάδα μέτρησης του χρόνου που ισούται με ένα χιλιοστό ενός δευτερολέπτου. Οι χρόνοι πρόσβασης των συσκευών αποθήκευσης συχνά μετρώνται σε ms.

N

NIC — Δείτε *προσαρμογέας δικτύου*.

ns — νανοδευτερόλεπτο — Μονάδα μέτρησης του χρόνου που ισούται με ένα δισεκατομμυριοστό ενός δευτερολέπτου.

NVRAM — μη πτητική μνήμη τυχαίας προσπέλασης — Ένας τύπος μνήμης όπου αποθηκεύονται δεδομένα όταν ο υπολογιστής είναι απενεργοποιημένος ή έχει χάσει την εξωτερική πηγή τροφοδότησής του. Η NVRAM χρησιμοποιείται για τη διατήρηση πληροφοριών ρυθμίσεων παραμέτρων του υπολογιστή όπως η ημερομηνία, ώρα και άλλες ρυθμίσεις του συστήματος που μπορείτε να ορίσετε.

P

PC Card — αφαιρούμενη κάρτα I/O που συμμορφώνεται με το πρότυπο PCMCIA. Τα μόντεμ και οι προσαρμογείς δικτύου είναι συνήθεις τύποι PC Card.

PCI — peripheral component interconnect — Ο PCI είναι ένας τοπικός δίαυλος που υποστηρίζει διαδρομές δεδομένων 32-και 64-bit καθώς παρέχει μια διαδρομή δεδομένων υψηλής ταχύτητας μεταξύ του επεξεργαστή και συσκευών όπως συσκευών βίντεο, μονάδων και δικτύων.

PCI Express — τροποποίηση στη διασύνδεση PCI που ενισχύει το ρυθμό μετάδοσης των δεδομένων μεταξύ του επεξεργαστή και των συσκευών που είναι συνδεδεμένες με αυτόν. Η PCI Express μπορεί να μεταφέρει δεδομένα με ταχύτητες από 250 MB/δευτ. έως 4 GB/δευτ. Εάν το chipset PCI Express και η συσκευή έχουν δυνατότητα για διαφορετικές ταχύτητες, θα λειτουργούν με χαμηλότερη ταχύτητα.

PCMCIA — Personal Computer Memory Card International Association — Ο οργανισμός που καθορίζει πρότυπα για τις κάρτες PC Card.

PIO — προγραμματισμένη είσοδος/έξοδος — Μέθοδος μεταφοράς δεδομένων μεταξύ δύο συσκευών μέσω του επεξεργαστή ως μέρους της διαδρομής δεδομένων.

pixel — ένα μοναδικό σημείο σε μια οθόνη. Τα pixel διατάσσονται σε γραμμές και στήλες για να δημιουργήσουν μια εικόνα. Μια ανάλυση βίντεο όπως 800 x 600, εκφράζεται ως ο αριθμός των pixel κατά μήκος επί τον αριθμό των pixel επάνω και κάτω.

POST — αυτοδιάγνωση κατά την ενεργοποίηση — Διαγνωστικά προγράμματα τα οποία φορτώνονται αυτόματα από το BIOS και τα οποία εκτελούν βασικούς ελέγχους στα κύρια μέρη του υπολογιστή όπως η μνήμη, οι μονάδες μνήμης και το βίντεο. Εάν δεν εντοπιστούν προβλήματα κατά το POST, ο υπολογιστής συνεχίζει με την εκκίνηση.

PS/2 — personal system/2 — Τύπος υποδοχής για τη σύνδεση πληκτρολογίου, ποντικιού ή keypad συμβατού με PS/2.

PXE — περιβάλλον εκτέλεσης πριν την εκκίνηση — Πρότυπο WfM (Wired for Management) που επιτρέπει να γίνεται ρύθμιση παραμέτρων και απομακρυσμένη εκκίνηση υπολογιστών που δεν περιλαμβάνουν λειτουργικό σύστημα.

R

RAID — πλεονάζουσες συστοιχίες ανεξάρτητων δίσκων — Μέθοδος παροχής πλεονασμού δεδομένων. Ορισμένες συνηθισμένες εφαρμογές του RAID περιλαμβάνουν τις RAID 0, RAID 1, RAID 5, RAID 10 και RAID 50.

RAM — μνήμη τυχαίας προσπέλασης — Η κύρια περιοχή προσωρινής αποθήκευσης για εντολές προγραμμάτων και δεδομένα. Τυχόν πληροφορίες που είναι αποθηκευμένες στη RAM θα χαθούν όταν τερματίσετε τη λειτουργία του υπολογιστή.

RFI — παρεμβολή ραδιοσυχνοτήτων — Παρεμβολή που δημιουργείται σε τυπικές ραδιοσυχνότητες στο εύρος των 10 kHz έως 100.000 MHz. Οι ραδιοσυχνότητες βρίσκονται στο κάτω άκρο του φάσματος ηλεκτρομαγνητικών συχνοτήτων και είναι πιο πιθανό να παρουσιάζουν παρεμβολές σε σχέση με τις ακτινοβολίες υψηλότερης συχνότητας όπως η ακτινοβολία υπέρυθρων και φωτός.

ROM — μνήμη μόνο ανάγνωσης — Μνήμη όπου αποθηκεύονται δεδομένα και προγράμματα που δεν είναι δυνατόν να διαγραφούν ή να εγγραφούν από τον υπολογιστή. Η ROM, σε αντίθεση με τη RAM, διατηρεί τα περιεχόμενά της αφού απενεργοποιήσετε τον υπολογιστή. Ορισμένα προγράμματα που είναι απαραίτητα για τη λειτουργία του υπολογιστή σας βρίσκονται στη ROM.

RPM — στροφές ανά λεπτό — Ο αριθμός στροφών που γίνονται ανά λεπτό. Η ταχύτητα της μονάδας σκληρού δίσκου συχνά μετράται σε rpm.

RTC — ρολόι πραγματικού χρόνου — Ρολόι που λειτουργεί με μπαταρία στη πλακέτα συστήματος, το οποίο διατηρεί την ημερομηνία και την ώρα αφού απενεργοποιήσετε τον υπολογιστή.

RTCST — μηδενισμός ρολογιού πραγματικού χρόνου — Βραχυκυκλωτής στην πλακέτα συστήματος ορισμένων υπολογιστών που μπορεί συχνά να χρησιμοποιηθεί για την αντιμετώπιση προβλημάτων.

S

S/PDIF — Sony/Philips Digital Interface — Μορφή μεταφοράς αρχείων φακέλων που επιτρέπει τη μεταφορά ήχου από ένα αρχείο σε ένα άλλο χωρίς να γίνεται μετατροπή του από και προς αναλογική μορφή που θα μείωνε την ποιότητα του αρχείου.

SAS — σειριακό συνδεδεμένο SCSI — ταχύτερη, σειριακή εκδοχή της διασύνδεσης SCSI (σε αντίθεση με την αρχική παράλληλη αρχιτεκτονική SCSI).

SATA — σειριακό ATA — Ταχύτερη, σειριακή εκδοχή της διασύνδεσης ATA (IDE).

ScanDisk — Βοηθητικό πρόγραμμα της Microsoft που ελέγχει τους φακέλους και την επιφάνεια του σκληρού δίσκου για σφάλματα. Το ScanDisk συχνά εκτελείται κατά την επανεκκίνηση του υπολογιστή αφού έχει πάψει να αποκρίνεται.

SCSI — διασύνδεση μικρών υπολογιστικών συστημάτων — Διασύνδεση υψηλής ταχύτητας που χρησιμοποιείται για τη σύνδεση συσκευών σε ένα υπολογιστή όπως μονάδων σκληρού δίσκου, μονάδων CD, εκτυπωτών ή σαρωτών. Στη SCSI μπορούν να συνδεθούν πολλές συσκευές με χρήση ενός ελεγκτή. Η πρόσβαση σε κάθε συσκευή γίνεται με ένα ξεχωριστό αριθμό ταυτότητας στο δίαυλο του ελεγκτή SCSI.

SDRAM — σύγχρονη δυναμική μνήμη τυχαίας προσπέλασης — Τύπος DRAM που συγχρονίζεται με τη βέλτιστη ταχύτητα χρονισμού του επεξεργαστή.

SIM — Subscriber Identity Module — Οι κάρτες SIM περιλαμβάνουν ένα μικροτσίπ που κρυπτογραφεί τη μετάδοση φωνής και δεδομένων. Οι κάρτες SIM χρησιμοποιούνται σε τηλέφωνα ή φορητούς υπολογιστές.

Strike Zone™ — ενισχυμένη περιοχή στη βάση της πλατφόρμας που προστατεύει τη μονάδα σκληρού δίσκου καθώς λειτουργεί ως διάταξη απορρόφησης κραδασμών σε περίπτωση όπου υπάρξει ισχυρό τράνταγμα ή πτώση του υπολογιστή (είτε ο υπολογιστής είναι ενεργοποιημένος είτε όχι).

SVGA — super-video graphics array — Πρότυπ βίντεο και κάρτες βίντεο και ελεγκτές. Οι τυπικές αναλύσεις SVGA είναι 800 x 600 και 1024 x 768.

Ο αριθμός χρωμάτων και η ανάλυση που εμφανίζει ένα πρόγραμμα εξαρτώνται από τις δυνατότητες της οθόνης, του ελεγκτή βίντεο και των προγραμμάτων οδήγησής του και της ποσότητας μνήμης βίντεο που έχει εγκατασταθεί στον υπολογιστή.

S-video TV-out — Υποδοχή που χρησιμοποιείται για τη σύνδεση τηλεόρασης ή ψηφιακής συσκευής ήχου στον υπολογιστή.

SXGA — super-extended graphics array — Πρότυπο βίντεο για κάρτες βίντεο και ελεγκτές που υποστηρίζουν αναλύσεις έως και 1280 x 1024.

SXGA+ — super-extended graphics array plus — Πρότυπο βίντεο για κάρτες βίντεο και ελεγκτές που υποστηρίζει αναλύσεις έως 1400 x 1050.

T

TAPI — διασύνδεση προγραμματισμού εφαρμογής τηλεφωνίας — Επιτρέπει στα προγράμματα Windows να λειτουργούν με μια σειρά από συσκευές τηλεφωνίας όπως φωνής, δεδομένων, φαξ και βίντεο.

TPM — trusted platform module — Χαρακτηριστικό ασφαλείας βάσει υλικού που σε συνδυασμό με λογισμικό ασφαλείας, ενισχύει την ασφάλεια δικτύου και του υπολογιστή ενεργοποιώντας λειτουργίες όπως η προστασία αρχείων και e-mail.

U

UAC — έλεγχος λογαριασμού χρήστη— Χαρακτηριστικό ασφαλείας των Microsoft Windows Vista™ που όταν είναι ενεργοποιημένο παρέχει ένα επιπλέον επίπεδο ασφαλείας μεταξύ των λογαριασμών χρηστών και της πρόσβασης σε ρυθμίσεις του λειτουργικού συστήματος.

UMA — ενοποιημένη εκχώρηση μνήμης — Μνήμη συστήματος που έχει εκχωρηθεί δυναμικά σε βίντεο.

UPS — σύστημα αδιάλειπτης τροφοδοσίας — Εφεδρική πηγή ενέργειας που χρησιμοποιείται σε περίπτωση διακοπής του ρεύματος ή πτώσης της τάσης κάτω από το αποδεκτό επίπεδο τάσης. Τα συστήματα UPS διατηρούν τη λειτουργία του υπολογιστή για μικρό χρονικό διάστημα όταν υπάρχει διακοπή ρεύματος. Τα συστήματα UPS συνήθως παρέχουν προστασία από απότομη άνοδο της τάσης και ενδέχεται να παρέχουν έλεγχο της τάσης. Τα μικρά συστήματα UPS παρέχουν ενέργεια από μπαταρία για μερικά λεπτά προκειμένου να μπορέσετε να απενεργοποιήσετε τον υπολογιστή σας.

USB — ενιαίος σειριακός δίαυλος — Διασύνδεση υλικού για συσκευές χαμηλής ταχύτητας συμβατές με USB όπως πληκτρολόγιο, ποντίκι, joystick, σαρωτή, ζεύγος ηχείων, εκτυπωτή, ευρυζωνικές συσκευές (DSL και καλωδιακά μόντεμ), συσκευές απεικόνισης ή συσκευές αποθήκευσης. Οι συσκευές συνδέονται απευθείας σε μια υποδοχή 4 ακκίδων στον υπολογιστή ή σε ένα διανομέα πολλών θυρών που συνδέεται με τον υπολογιστή. Οι συσκευές USB μπορούν να συνδεθούν και να αποσυνδεθούν κατά την ενεργοποίηση του υπολογιστή και μπορούν επίσης να συνδεθούν με αλυσιδωτή σύνδεση.

UTP — unshielded twisted pair — Περιγράφει ένα τύπο καλωδίου που χρησιμοποιείται στα περισσότερα τηλεφωνικά δίκτυα και σε ορισμένα δίκτυα υπολογιστή. Τα ζεύγη μη θωρακισμένων συρμάτων συστρέφονται για να προστατεύονται από τις ηλεκτρομαγνητικές παρεμβολές αντί να βασίζονται σε μια μεταλλική θήκη γύρω από κάθε ζεύγος συρμάτων για προστασία από τις παρεμβολές.

UXGA — ultra extended graphics array — Πρότυπο βίντεο για κάρτες βίντεο και ελεγκτές που υποστηρίζουν αναλύσεις έως και 1600 x 1200.

V

V — βολτ — Μονάδα μέτρησης ηλεκτρικού δυναμικού ή ηλεκτροκινητικής δύναμης. Ένα V παρουσιάζεται κατά αντίσταση 1 ω m όταν ρεύμα 1 αμπέρ διαπεράσει αυτή την αντίσταση.

W

W — βατ — Μονάδα μέτρησης ηλεκτρικής ισχύος. Ένα W ισούται με 1 αμπέρ ρεύματος με ρέει με 1 βολτ.

WHr — βατ ανά ώρα — Μονάδα μέτρησης που χρησιμοποιείται συνήθως για να δείξει τη μέση χωρητικότητα μιας μπαταρίας. Για παράδειγμα, μια μπαταρία 66-WHr μπορεί να παρέχει 66 W ισχύος για 1 ώρα ή 33 W για 2 ώρες.

WLAN — ασύρματο τοπικό δίκτυο. Μια σειρά αλληλοσυνδεδεμένων υπολογιστών που επικοινωνούν μεταξύ τους μέσω ηλεκτρομαγνητικών κυμάτων με χρήση σημείων πρόσβασης ή ασύρματων δρομολογητών για να παρέχουν πρόσβαση στο Internet.

WWAN — ασύρματο δίκτυο ευρείας περιοχής. Ασύρματο δίκτυο με υψηλή ταχύτητα δεδομένων με τη χρήση κινητής τεχνολογίας και το οποίο καλύπτει πολύ μεγαλύτερη γεωγραφική περιοχή από ότι το WLAN.

WXGA — wide-aspect extended graphics array — Πρότυπο βίντεο για κάρτες βίντεο και ελεγκτές που υποστηρίζει αναλύσεις έως 1280 x 800.

X

XGA — extended graphics array — Πρότυπο βίντεο για κάρτες βίντεο και ελεγκτές που υποστηρίζει αναλύσεις έως 1024 x 768.

Z

ZIF — zero insertion force — Είδος υποδοχής ή υποδοχής σύνδεσης που επιτρέπει την εγκατάσταση ή αφαίρεση ενός τσιπ υπολογιστή χωρίς καμία πίεση είτε στο τσιπ είτε στην υποδοχή.

Zip — Δημοφιλής μορφή συμπίεσης δεδομένων. Τα αρχεία που έχουν συμπίεστεί σε μορφή Zip αποκαλούνται αρχεία Zip και συνήθως έχουν την επέκταση ονόματος αρχείου **.zip**. Ένα ειδικό είδος αρχείου zip είναι τα αρχεία που αποσυμπίεζονται ξεχωριστά και έχουν την επέκταση ονόματος αρχείου **.exe**. Μπορείτε να αποσυμπιέσετε ένα αρχείο που αποσυμπιέζεται ξεχωριστά κάνοντας διπλό κλικ επάνω του.

A

αισθητήρας υπέρυθρων — Μια θύρα που σας επιτρέπει να μεταφέρετε δεδομένα μεταξύ του υπολογιστή και συσκευών που υποστηρίζουν υπέρυθρες χωρίς τη χρήση σύνδεσης με καλώδιο.

ακολουθία εκκίνησης — Προσδιορίζει τη σειρά των συσκευών από τις οποίες επιχειρεί να πραγματοποιήσει εκκίνηση ο υπολογιστής.

ανάλυση — Η ευκρίνεια και καθαρότητα μιας εικόνας που παράγει ένας εκτυπωτής ή εμφανίζεται σε μια οθόνη. Όσο υψηλότερη είναι η ανάλυση τόσο μεγαλύτερη ευκρίνεια έχει η εικόνα.

ανάλυση βίντεο — Δείτε *ανάλυση*.

αντιστοίχιση μνήμης — Η διαδικασία με την οποία ο υπολογιστής εκχωρεί διευθύνσεις μνήμης κατά την εκκίνηση. Οι συσκευές και το λογισμικό μπορούν έπειτα να αναγνωρίσουν τις πληροφορίες στις οποίες μπορεί να έχει πρόσβαση ο επεξεργαστής.

αρχείο readme — Ένα αρχείο κειμένου που περιλαμβάνεται με ένα πακέτο λογισμικού ή προϊόν υλικού. Τυπικά, τα αρχεία readme περιλαμβάνουν πληροφορίες εγκατάστασης και περιγράφουν νέες βελτιώσεις προϊόντων ή διορθώσεις που δεν περιλαμβάνονται ακόμη στην τεκμηρίωση.

B

Βύσμα DIN — Στρογγυλό βύσμα 6 ακίδων που συμμορφώνεται στα πρότυπα DIN (Deutsche Industrie-Norm). Συνήθως χρησιμοποιείται για τη σύνδεση πληκτρολογίου PS/2 ή για το καλώδιο σύνδεσης ποντικιού.

Δ

δείκτης — Το σύμβολο κατάδειξης σε μια οθόνη που εμφανίζει σε πιο σημείο θα γίνει η επόμενη ενέργεια του πληκτρολογίου, του touch pad ή του ποντικιού. Συχνά εμφανίζεται ως γραμμή που αναβοσβήνει, χαρακτήρας υπογράμμισης ή μικρό βέλος.

δελτίο — Ένα διεθνές τελεωειακό έγγραφο που διευκολύνει τις προσωρινές εισαγωγές σε ξένες χώρες. Είναι επίσης γνωστό ως *διαβατήριο εμπορευμάτων*.

διαγράμμιση δίσκου — Τεχνική για την εξάπλωση δεδομένων σε πολλές μονάδες δίσκων. Η διαγράμμιση δίσκων μπορεί να επιταχύνει τις λειτουργίες όπου υπάρχει ανάγκη αποθήκευσης από αποθήκευση σε δίσκο. Στους υπολογιστές όπου χρησιμοποιείται διαγράμμιση δίσκου, οι χρήστες γενικά μπορούν να επιλέξουν το μέγεθος της μονάδας δεδομένων ή το πλάτος διαγράμμισης.

διαμέρισμα — Μια φυσική περιοχή σε μια μονάδα σκληρού δίσκου που εκχωρείται σε μια ή περισσότερες περιοχές λογικής αποθήκευσης που αποκαλούνται λογικές μονάδες. Το κάθε διαμέρισμα μπορεί να περιλαμβάνει πολλές λογικές μονάδες.

διαμόρφωση — Η διαδικασία με την οποία προετοιμάζεται μια μονάδα ή δίσκος για αποθήκευση αρχείων. Όταν γίνει διαμόρφωση μιας μονάδας ή δίσκου, οι πληροφορίες που υπάρχουν ήδη θα χαθούν.

διάρκεια ζωής μπαταρίας — Η διάρκεια χρόνου (έτη) για τα οποία είναι δυνατόν να αποφορτίζεται και να επαναφορτίζεται μια μπαταρία φορητού υπολογιστή.

διάρκεια λειτουργίας μπαταρίας — Η διάρκεια χρόνου (λεπτά ή ώρες) για την οποία είναι δυνατόν να τροφοδοτεί τον υπολογιστή μια μπαταρία φορητού υπολογιστή.

διάλογος — Δίοδος επικοινωνίας μεταξύ των στοιχείων που υπολογιστή σας.

διεύθυνση I/O — Διεύθυνση στη μνήμη RAM που σχετίζεται με μια συγκεκριμένη συσκευή (όπως σειριακή σύνδεση, παράλληλη σύνδεση ή υποδοχή επέκτασης) και επιτρέπει στον επεξεργαστή να επικοινωνεί με τη συσκευή.

διεύθυνση μνήμης — Μια συγκεκριμένη τοποθεσία όπου τα δεδομένα αποθηκεύονται προσωρινά στη RAM.

διπλός πυρήνας — Τεχνολογία στην οποία δύο φυσικές υπολογιστικές μονάδες υπάρχουν στο πλαίσιο ενός επεξεργαστή αυξάνοντας επομένως την αποδοτικότητα των υπολογισμών και τη δυνατότητα πολλαπλών εργασιών.

Δίσκος Blu-ray™ (BD) — Τεχνολογία οπτικής αποθήκευσης που παρέχει χωρητικότητα έως 50 GB, πλήρη ανάλυση βίντεο 1080p (απαιτείται HDTV), και έως και 7,1 κανάλια εγγενούς μη συμπίεσμένου ήχου surround.

E

εκτεταμένη κάρτα PC Card — Μία κάρτα PC Card που εκτείνεται πέρα από το άκρο της υποδοχής PC Card όταν γίνεται εγκατάστασή της.

ελεγκτής — Τσιπ που ελέγχει τη μεταφορά δεδομένων μεταξύ του επεξεργαστή και της μνήμης ή μεταξύ του επεξεργαστή και συσκευών.

ελεγκτής βίντεο — Τα κυκλώματα σε μια κάρτα βίντεο ή στην πλακέτα συστήματος (σε υπολογιστές με ενσωματωμένο ελεγκτή βίντεο) που παρέχουν τη δυνατότητα βίντεο, σε συνδυασμό με την οθόνη — για τον υπολογιστή.

έξυπνη κάρτα — Μια κάρτα που είναι ενσωματωμένη με επεξεργαστή και τσιπ μνήμης. Οι έξυπνες κάρτες χρησιμοποιούνται για την επιβεβαίωση ταυτότητας ενός χρήστη σε υπολογιστές που έχουν εξοπλισμό για έξυπνες κάρτες.

επεξεργαστής — Ένα τσιπ υπολογιστή που ερμηνεύει και εκτελεί εντολές προγραμμάτων. Ορισμένες φορές ο επεξεργαστής αναφέρεται ως CPU (κεντρική μονάδα επεξεργασίας).

επεξεργαστής κειμένου — Πρόγραμμα που χρησιμοποιείται για τη δημιουργία και επεξεργασία αρχείων που περιλαμβάνουν μόνο κείμενο. Για παράδειγμα, στο Windows Notepad χρησιμοποιείται επεξεργαστής κειμένου. Οι επεξεργαστές κειμένου συνήθως δεν έχουν λειτουργικότητα αναδίπλωσης λέξεων ή μορφοποίησης (η επιλογή για υπογράμμιση, αλλαγή γραμματοσειράς κοκ).

ετικέτα εξυπηρέτησης — Ετικέτα ραβδοκώδικα στον υπολογιστή σας με την οποία αναγνωρίζεται ο υπολογιστής σας όταν έχετε πρόσβαση στην υποστήριξη της Dell Support στη διεύθυνση support.dell.com ή όταν τηλεφωνείτε στις υπηρεσίες πελατών ή τεχνική υποστήριξη της Dell.



θέση μονάδας — Δείτε *θέση μέσου*.

θέση μέσων — Μια θέση που υποστηρίζει συσκευές όπως οι μονάδες οπτικού δίσκου, δεύτερη μπαταρία ή το στοιχείο Dell TravelLite™.

θύρα παράλληλης σύνδεσης — Θύρα I/O που χρησιμοποιείται συχνά για τη σύνδεση εκτυπωτή παράλληλης σύνδεσης στον υπολογιστή. Αποκαλείται επίσης ως *θύρα LPT*.



ιός — Πρόγραμμα που είναι σχεδιασμένο για να σας δημιουργεί προβλήματα ή να καταστρέφει δεδομένα που βρίσκονται στον υπολογιστή. Τα προγράμματα ιών μετακινούνται από τον ένα υπολογιστή σε ένα άλλο μέσω μολυσμένων δισκετών, λογισμικού που έχει ληφθεί από το Internet ή συνημμένα e-mail. Κατά την εκκίνηση του μολυσμένου προγράμματος εκκινείται επίσης ο ενσωματωμένος ιός.

Ένας συνήθης τύπος ιού είναι ο ιός εκκίνησης ο οποίος βρίσκεται στους τομείς εκκίνησης μιας δισκέτας. Εάν η δισκέτα παραμείνει στη μονάδα κατά τον τερματισμό λειτουργίας του υπολογιστή και όταν ενεργοποιηθεί, ο υπολογιστής θα μολυνθεί όταν πραγματοποιήσει ανάγνωση των τομέων εκκίνησης της δισκέτας όπου θα περιμένει να βρει το λειτουργικό σύστημα. Εάν ο υπολογιστής μολυνθεί, ο ιός εκκίνησης μπορεί να αντιγράψει τον εαυτό του σε όλες τις δισκέτες που διαβάζονται ή εγγράφονται σε αυτό τον υπολογιστή μέχρι να εξαλειφθεί ο ιός.

Κ

κάρτα επέκτασης — Πλακέτα κυκλωμάτων που εγκαθιστά υποδοχή επέκτασης στην πλακέτα συστήματος σε ορισμένους υπολογιστές, επεκτείνοντας τις δυνατότητες του υπολογιστή. Τα παραδείγματα περιλαμβάνουν τις κάρτες βίντεο, μόντεμ και ήχου.

κρυφή μνήμη — Ειδικός μηχανισμός αποθήκευσης υψηλής ταχύτητας που μπορεί είτε να είναι μια δεσμευμένη περιοχή της βασικής μνήμης είτε μια ανεξάρτητη συσκευή αποθήκευσης υψηλής ταχύτητας. Η κρυφή μνήμη ενισχύει την αποδοτικότητα πολλών λειτουργιών του επεξεργαστή.

κρυφή μνήμη L1 — Η κύρια κρυφή μνήμη που είναι αποθηκευμένη στο εσωτερικό του επεξεργαστή.

κρυφή μνήμη L2 — Δευτερεύουσα κρυφή μνήμη που μπορεί να είναι είτε εξωτερική στον επεξεργαστή, είτε να περιλαμβάνεται στην αρχιτεκτονική του επεξεργαστή.

Λ

λειτουργία αδρανοποίησης — Λειτουργία διαχείρισης της ισχύος όπου αποθηκεύεται ό,τι περιλαμβάνει η μνήμη σε μια δεσμευμένη περιοχή στο σκληρό δίσκο και έπειτα γίνεται απενεργοποίηση του υπολογιστή. Κατά την επανεκκίνηση του υπολογιστή, οι πληροφορίες από τη μνήμη που είχαν αποθηκευθεί στη μονάδα σκληρού δίσκου ανακτώνται αυτόματα.

λειτουργία αναμονής — Λειτουργία διαχείρισης ενέργειας με την οποία απενεργοποιούνται όλες οι μη απαραίτητες λειτουργίες του υπολογιστή για να γίνεται εξοικονόμηση ενέργειας.

λειτουργία βίντεο — Μια λειτουργία που περιγράφει πώς εμφανίζεται το κείμενο και τα γραφικά σε μια οθόνη. Το λογισμικό βάσει γραφικών όπως τα λειτουργικά συστήματα Windows, εμφανίζονται σε λειτουργίες βίντεο που μπορούν να οριστούν ως x οριζόντια pixel επί y κάθετα pixel επί z χρώματα. Το λογισμικό με βάση χαρακτήρες όπως οι επεξεργαστές κειμένου, εμφανίζεται σε λειτουργίες βίντεο που μπορούν να οριστούν ως x στήλες επί y γραμμές χαρακτήρων.

λειτουργία διπλής οθόνης — Ρύθμιση οθόνης που σας επιτρέπει να χρησιμοποιείτε μια δεύτερη οθόνη ως επέκταση της οθόνης σας. Αναφέρεται επίσης ως *λειτουργία εκτεταμένης οθόνης*.

λειτουργία εκτεταμένης οθόνης — Ρύθμιση οθόνης που σας επιτρέπει να χρησιμοποιείτε μια δεύτερη οθόνη ως επέκταση της οθόνης σας. Αναφέρεται επίσης ως *λειτουργία διπλής οθόνης*.

λειτουργία γραφικών — Λειτουργία βίντεο που μπορεί να οριστεί ως x οριζόντια pixel επί y κάθετα pixel επί z χρώματα. Οι λειτουργίες γραφικών μπορεί να εμφανίζουν απεριόριστη ποικιλία σχημάτων και γραμματοσειρών.

λογισμικό προστασίας από ιούς — Πρόγραμμα που έχει σχεδιαστεί για να αναγνωρίζει, να απομονώνει ή να διαγράφει ιούς από τον υπολογιστή σας.

M

με προστασία εγγραφής — Αρχεία ή μέσα που δεν μπορούν να αλλάξουν. Χρησιμοποιείτε προστασία εγγραφής όταν θέλετε να προστατέψετε δεδομένα από τυχόν αλλαγή ή καταστροφή. Για να ενεργοποιήσετε την προστασία εγγραφής σε μια δισκέτα 3,5 ιντσών, σύρετε τη γλωττίδα προστασίας εγγραφής στην ανοικτή θέση.

μέσα με δυνατότητα εκκίνησης — CD, DVD, ή δισκέτα που μπορείτε να χρησιμοποιήσετε για να εκκινήσετε τον υπολογιστή σας. Σε περίπτωση όπου η μονάδα σκληρού δίσκου παρουσιάζει βλάβη ή ο υπολογιστής σας έχει προσβληθεί από ιό, βεβαιωθείτε ότι έχετε πάντοτε διαθέσιμο ένα CD, DVD ή δισκέτα με δυνατότητα εκκίνησης. Το μέσο *Drivers and Utilities* (Προγράμματα οδήγησης και βοηθητικά προγράμματα) αποτελεί παράδειγμα μέσου με δυνατότητα εκκίνησης.

μνήμη — Περιοχή προσωρινής αποθήκευσης δεδομένων στον υπολογιστή σας. Καθώς τα δεδομένα στη μνήμη δεν είναι μόνιμα, συνιστάται να αποθηκεύετε συχνά τα αρχεία σας ενώ τα επεξεργάζεστε και να αποθηκεύετε πάντοτε τα αρχεία σας πριν κλείσετε τον υπολογιστή. Ο υπολογιστής σας ενδέχεται να περιλαμβάνει διάφορες μορφές μνήμης όπως η RAM, ROM και η μνήμη βίντεο. Συχνά, η λέξη μνήμη χρησιμοποιείται ως συνώνυμο της RAM.

μνήμη βίντεο — Μνήμη που αποτελείται από τσιπ μνήμης που είναι δεσμευμένα για λειτουργίες βίντεο. Η μνήμη βίντεο είναι συνήθως πιο γρήγορη από τη μνήμη του συστήματος. Η ποσότητα μνήμης βίντεο που έχει εγκατασταθεί, επηρεάζει κυρίως τον αριθμό χρωμάτων που μπορεί να εμφανίσει ένα πρόγραμμα.

μονάδα CD-RW — Μια μονάδα που μπορεί να διαβάσει CD και να πραγματοποιήσει εγγραφή σε CD-RW (επανεγγράψιμο CD) και CD-R (εγγράψιμο CD). Μπορείτε να πραγματοποιήσετε εγγραφή στους δίσκους CD-RW πολλές φορές αλλά στους δίσκους CD-R μόνο μια φορά.

μονάδα CD-RW/DVD — Μια μονάδα που ορισμένες φορές αναφέρεται ως μονάδα combo και που είναι δυνατόν να πραγματοποιήσει ανάγνωση σε CD και DVD και εγγραφή σε CD-RW (επανεγγράψιμο CD) και CD-R (εγγράψιμο CD). Μπορείτε να πραγματοποιήσετε εγγραφή στους δίσκους CD-RW πολλές φορές αλλά στους δίσκους CD-R μόνο μια φορά.

μονάδα DVD+RW — μονάδα που μπορεί να πραγματοποιήσει ανάγνωση DVD και των περισσότερων μέσων CD και να πραγματοποιήσει εγγραφή σε DVD+RW (επανεγγράψιμο DVD).

μονάδα .zip — Μονάδα δισκέτας υψηλής χωρητικότητας που αναπτύχθηκε από την Iomega Corporation και χρησιμοποιεί αφαιρούμενες δισκέτες 3,5 ιντσών που αποκαλούνται δισκέτες zip. Οι δισκέτες zip είναι κάπως μεγαλύτερες από τις κανονικές δισκέτες, έχουν περίπου το διπλό πάχος και μπορούν να αποθηκεύσουν έως 100 MB δεδομένων.

μονάδα μνήμης — Μια μικρή πλακέτα κυκλωμάτων που περιλαμβάνει τσιπ μνήμης που συνδέονται στην πλακέτα του συστήματος.

μονάδα σκληρού δίσκου — Μονάδα που πραγματοποιεί την ανάγνωση και εγγραφή δεδομένων σε ένα σκληρό δίσκο. Οι όροι μονάδα σκληρού δίσκου και σκληρός δίσκος συχνά χρησιμοποιούνται εναλλακτικά.

μόνο για ανάγνωση — Δεδομένα ή/και αρχεία που μπορείτε να δείτε αλλά δεν μπορείτε να τα επεξεργαστείτε ή να τα διαγράψετε. Ένα αρχείο μπορεί να είναι σε κατάσταση μόνο για ανάγνωση εφόσον:

Βρίσκεται σε μια δισκέτα, CD ή DVD που έχει φυσική προστασία εγγραφής.

Βρίσκεται σε ένα δίκτυο ή κατάλογο όπου ο διαχειριστής του συστήματος έχει εκχωρήσει δικαιώματα μόνο σε συγκεκριμένα άτομα.

μόντεμ — Μια συσκευή που επιτρέπει στον υπολογιστή σας να επικοινωνεί με άλλους υπολογιστές μέσω αναλογικών τηλεφωνικών γραμμών. Υπάρχουν τρεις τύποι μόντεμ που περιλαμβάνουν: εξωτερικό, PC Card και εσωτερικό. Τυπικά χρησιμοποιείτε το μόντεμ για να συνδεθείτε στο Internet και να ανταλλάσσετε e-mail.

O

ολοκληρωμένο — Αναφέρεται συνήθως σε στοιχεία που βρίσκονται στην πλακέτα συστήματος του υπολογιστή. Αναφέρεται επίσης ως *ενσωματωμένο*.

οπτική μονάδα — Μια μονάδα που χρησιμοποιεί οπτική τεχνολογία για την ανάγνωση ή εγγραφή δεδομένων από CD, DVD, ή DVD+RW. Παραδείγματα οπτικών μονάδων είναι οι μονάδες CD, DVD, CD-RW και CD-RW/DVD combo.

Π

περιοχή ειδοποιήσεων — Η περιοχή στη γραμμή εργασιών των Windows που περιλαμβάνει εικονίδια για την παροχή γρήγορης πρόσβασης σε προγράμματα και λειτουργίες του υπολογιστή όπως το ρολόι, ο έλεγχος έντασης και η κατάσταση εκτόπωσης. Αποκαλείται επίσης *περιοχή ενημέρωσης*.

πίνακας ελέγχου — Βοηθητικό πρόγραμμα των Windows που σας επιτρέπει να τροποποιείτε ρυθμίσεις του λειτουργικού συστήματος και του υλικού όπως οι ρυθμίσεις οθόνης.

πλακέτα συστήματος — Η κύρια πλακέτα κυκλωμάτων στον υπολογιστή σας. Είναι επίσης γνωστή ως *μητρική πλακέτα*.

πρόγραμμα εγκατάστασης — Πρόγραμμα που χρησιμοποιείται για την εγκατάσταση και τη ρύθμιση παραμέτρων υλικού και λογισμικού. Το πρόγραμμα **setup.exe** ή **install.exe** περιλαμβάνεται στα περισσότερα πακέτα λογισμικού των Windows. Το *πρόγραμμα εγκατάστασης* διαφέρει από τη *ρύθμιση συστήματος*.

πρόγραμμα οδήγησης — Λογισμικό που επιτρέπει στο λειτουργικό σύστημα να ελέγχει μια συσκευή όπως έναν εκτυπωτή. Πολλές συσκευές δεν λειτουργούν σωστά εάν δεν έχει εγκατασταθεί το κατάλληλο πρόγραμμα οδήγησης στον υπολογιστή.

πρόγραμμα οδήγησης συσκευής — Δείτε *πρόγραμμα οδήγησης*.

προσαρμογέας δικτύου — Ένα τσιπ που παρέχει δυνατότητες δικτύου. Ένας υπολογιστής μπορεί να περιλαμβάνει ένα προσαρμογέα δικτύου στην πλακέτα συστήματος ή να περιλαμβάνει PC Card με προσαρμογέα. Οι προσαρμογείς δικτύου αποκαλούνται επίσης *NIC* (ελεγκτής διασύνδεσης δικτύου).

P

ρύθμιση συστήματος — Βοηθητικό πρόγραμμα που λειτουργεί ως διασύνδεση μεταξύ του υλικού του υπολογιστή και του λειτουργικού συστήματος. Η ρύθμιση συστήματος σας επιτρέπει να ρυθμίζετε τις παραμέτρους σε επιλογές που ορίζονται από το χρήστη στο BIOS όπως η ημερομηνία και η ώρα ή ο κωδικός πρόσβασης του συστήματος. Μην αλλάζετε τις ρυθμίσεις σε αυτό το πρόγραμμα εκτός εάν καταλαβαίνετε το αποτέλεσμα που θα έχουν στον υπολογιστή.

ρυθμός ανανέωσης — Η συχνότητα, μετρούμενη σε Hz, με την οποία αλλάζουν οι οριζόντιες γραμμές της οθόνης (αποκαλείται επίσης ορισμένες φορές *κάθετη συχνότητα*). Όσο υψηλότερος είναι ο ρυθμός ανανέωσης τόσο λιγότερο θα γίνεται αντιληπτό το τρεμόπαιγμα της εικόνας.

Σ

σειριακή θύρα σύνδεσης — Θύρα I/O που χρησιμοποιείται συχνά για τη σύνδεση όπως ψηφιακές συσκευές χειρός ή ψηφιακή φωτογραφική μηχανή στον υπολογιστή.

στοιχείο ταξιδιού — Μια πλαστική συσκευή που είναι σχεδιασμένη για να χωρά στη θήκη στοιχείου σε φορητούς υπολογιστές για να μειώνει το βάρος του υπολογιστή.

συνδυασμός πλήκτρων — Μια εντολή που απαιτεί να πατήσετε πολλά πλήκτρα ταυτόχρονα.

συντόμευση — Εικονίδιο που παρέχει γρήγορη πρόσβαση σε προγράμματα, αρχεία, φακέλους και μονάδες που χρησιμοποιούνται συχνά. Όταν τοποθετείτε μια συντόμευση στην επιφάνεια εργασίας των Windows και κάνετε διπλό κλικ στο εικονίδιο, μπορείτε να ανοίξετε το αντίστοιχο φάκελο ή αρχείο χωρίς να πρέπει να το βρείτε πρώτα. Τα εικονίδια συντόμευσης δεν αλλάζουν τη θέση των αρχείων. Εάν διαγράψετε μια συντόμευση, το αρχικό αρχείο δεν θα επηρεαστεί. Μπορείτε επίσης να μετονομάσετε ένα εικονίδιο συντόμευσης.

συσκευή — Υλικό όπως μονάδα δίσκου, εκτυπωτής ή πληκτρολόγιο που εγκαθίσταται ή συνδέεται στον υπολογιστή σας.

συσκευή ανάγνωσης δακτυλικών αποτυπωμάτων — Ένας αισθητήρας λωρίδας που χρησιμοποιεί τα δακτυλικά αποτυπώματα, τα οποία είναι μοναδικά για να πραγματοποιήσει έλεγχο ταυτότητας του χρήστη προκειμένου να διατηρείται ασφαλής ο υπολογιστής σας.

συσκευή προστασίας από απότομες μεταβολές τάσης — Προλαμβάνει απότομες αυξήσεις της τάσης όπως αυτές που μπορεί να προκύψουν κατά τη διάρκεια μιας ηλεκτρικής καταιγίδας, από το να εισαχθούν στον υπολογιστή μέσω της πρίζας. Οι συσκευές προστασίας από απότομες μεταβολές τάσης δεν προστατεύουν από κεραυνούς ή από απότομες πτώσεις που είναι κάτω από 20 τοις εκατό πιο κάτω από το κανονικό επίπεδο τάσης της παροχής AC.

Οι συσκευές προστασίας από απότομες μεταβολές της τάσης δεν είναι δυνατό να παρέχουν προστασία στις συνδέσεις στο δίκτυο. Να αποσυνδέετε πάντοτε το καλώδιο του δικτύου από την υποδοχή σύνδεσης δικτύου κατά τη διάρκεια ηλεκτρικών καταιγίδων.

συσκευή υποδοχής — παρέχει προσομοίωση θυρών, διαχείριση καλωδίων και λειτουργίες ασφαλείας για να προσαρμόζει το φορητό υπολογιστή σας σε ένα επιτραπέζιο χώρο εργασίας.

Τ

ταπετσαρία — Το σχέδιο ή εικόνα που χρησιμοποιείται σαν φόντο για την επιφάνεια εργασίας των Windows. Μπορείτε να αλλάξετε την ταπετσαρία σας μέσω του Πίνακα ελέγχου των Windows. Μπορείτε επίσης να σαρώσετε την αγαπημένη σας φωτογραφία και να την κάνετε ταπετσαρία.

ταχύτητα διαύλου — Η ταχύτητα σε MHz, που δείχνει πόσο γρήγορα μπορούν να μεταφερθούν πληροφορίες σε ένα δίαυλο.

ταχύτητα χρονισμού — Η ταχύτητα, σε MHz, που δείχνει την ταχύτητα με την οποία λειτουργούν τα στοιχεία του υπολογιστή που είναι συνδεδεμένα στο δίαυλο του συστήματος.

τομέας — Ένα σύνολο υπολογιστών, προγραμμάτων και συσκευών σε ένα δίκτυο, η διαχείριση των οποίων γίνεται ως μονάδα με κοινούς κανονισμούς και διαδικασίες για χρήση από μια συγκεκριμένη ομάδα χρηστών. Οι χρήστες συνδέονται με τον τομέα για να έχουν πρόσβαση στους πόρους.

τοπικός δίαυλος — Δίαυλος δεδομένων που παρέχει γρήγορη μετάδοση από συσκευές στον επεξεργαστή.

Τοποθέτηση και άμεση λειτουργία — Η δυνατότητα του υπολογιστή να ρυθμίζει αυτόματα τις παραμέτρους των συσκευών. Με την τοποθέτηση και άμεση λειτουργία παρέχεται αυτόματη εγκατάσταση, ρύθμιση παραμέτρων και συμβατότητα με το υπάρχον υλικό εφόσον το BIOS, το λειτουργικό σύστημα και όλες οι συσκευές είναι συμβατές με τοποθέτηση και άμεση λειτουργία.

Υ

υποδοχή επέκτασης — Υποδοχή στην πλακέτα συστήματος (σε ορισμένους υπολογιστές) όπου μπορεί να συνδεθεί κάρτα επέκτασης και να συνδεθεί στο δίαυλο του συστήματος.

Φ

φάκελος — Όρος που χρησιμοποιείται για να περιγράψει το χώρο σε ένα δίσκο ή μονάδα όπου γίνεται οργάνωση και ομαδοποίηση των αρχείων. Η προβολή και η σειρά των αρχείων σε ένα φάκελο μπορεί να γίνει κατά διάφορους τρόπους όπως αλφαβητικά, κατά ημερομηνία ή κατά μέγεθος.

Ψ

ψύκτρα — Μια μεταλλική πλάκα σε ορισμένους επεξεργαστές που βοηθά στην απαγωγή της θερμότητας.

Πίνακας περιεχομένων

B

BIOS, 203

C

CD, 30

αναπαραγωγή, 26

CD/DVD Drivers
and Utilities, 109
διαγν. έλεγχοι Dell
Diagnostics, 102

D

Dell

επικοινωνία, 220
πολιτική υποστήριξης, 217
υποστήριξη, τόπος, 13

diagnostics
Dell, 102

DVD, 30

αναπαραγωγή, 26

E

e-mail

προβλήματα, 74

F

Factory Image Restore, 116, 118

FlexBay, μονάδα
μονάδα ανάγνωσης
καρτών μέσων, 16

I

Internet
προβλήματα, 74

O

Operating System
δίσκος, 119

P

PC Restore, 116

S

S.M.A.R.T, 101
SATA. Δείτε *σειριακό ATA*

U

USB

εκκίνηση σε συσκευές, 210

W

Windows

- οδηγός εγκατάστασης δικτύου, 63
- οδηγός μεταφοράς αρχείων και ρυθμίσεων, 56

Windows Vista

- Factory Image Restore, 116
- επαναφορά προγράμματος οδήγησης συσκευής, 108-109
- επαναφορά συστήματος, 113
- επανεγκατάσταση, 113
- οδηγός συμβατότητας προγραμμάτων, 79
- σαρωτής, 90

Windows XP

- PC Restore, 116
- επαναφορά προγράμματος οδήγησης συσκευής, 109
- λειτουργία αδρανοποίησης, 39
- λειτουργία αναμονής, 38

A

- ακολουθία εκκίνησης, 209
 - αλλαγή, 210-211
 - ρυθμίσεις επιλογών, 209
- αριθμοί τηλεφώνου, 220
- ασφάλεια, οδηγίες, 11
- αφαίρεση μνήμης, 140
- αναπαραγωγή CD και DVD, 26
- αντιγραφή CD
 - γενικές πληροφορίες, 30
 - πώς να, 30
 - Χρήσιμες συμβουλές, 32

αντιγραφή DVD

- γενικές πληροφορίες, 30
- πώς να, 30
- χρήσιμες συμβουλές, 32

αντιμετώπιση προβλημάτων

- αντιμετώπιση προβλημάτων υλικού, 121
- διαγν. έλεγχοι Dell Diagnostics, 102
- διενέξεις, 121
- επαναφορά σε προηγούμενη κατάσταση, 113
- συμβουλές, 69

αντιμετώπιση προβλημάτων

- υλικού, 121

Δ

διάγραμμα εγκατάστασης, 11

διαγν. έλεγχοι

- Dell Diagnostics, 102

διαγνωστικά

- κωδικοί ηχητικού σήματος, 97

διενέξεις

- ασυμβατότητες λογισμικού και υλικού, 121

διενέξεις IRQ, 121

δίκτυο

- εγκατάσταση, 62
- οδηγός εγκατάστασης δικτύου, 63
- προβλήματα, 86

E

- εγγύηση, πληροφορίες, 11
- εγκατάσταση εξαρτημάτων πριν αρχίσετε, 123
 - συνιστώμενα εργαλεία, 123
 - τερματισμός λειτουργίας του υπολογιστή, 124
- εκκίνηση
 - σε συσκευή USB, 210
- εκκίνηση του προγράμματος Dell Diagnostics από το CD/DVD Drivers and Utilities, 103
- εκτυπωτής
 - USB, 25
 - εγκατάσταση, 24
 - καλώδιο, 24
 - προβλήματα, 88
 - σύνδεση, 24
- έλεγχος δίσκου, 73
- επαναφορά συστήματος, 113
- επανεγκατάσταση Windows Vista, 113
- επικοινωνία με την Dell, 220
- εργονομία, πληροφορίες, 11
- ετικέτα εξυπηρέτησης, 12, 16
- ετικέτες
 - Microsoft Windows, 12
 - ετικέτα εξυπηρέτησης, 12, 16

- εύρεση πληροφοριών, 11
- έναρξη του προγράμματος Dell Diagnostics από τον σκληρό δίσκο, 102
- ένταση
 - προσαρμογή, 91

H

- ηχεία
 - ένταση, 91
 - προβλήματα, 91
- ήχος
 - ένταση, 91
 - προβλήματα, 91

Θ

- ιδιότητες επιλογών ενέργειας, 40
- ιδιότητες σχεδίων παροχής ενέργειας, 45

K

- κάλυμμα
 - αφαίρεση, 126-127
 - επανατοποθέτηση, 194
- κάρτες
 - PCI, 141
 - αφαίρεση PCI, 147
 - εγκατάσταση PCI, 142
 - υποδοχές, 141
 - υποστηριζόμενοι τύποι, 141

κάρτες PCI
αφαίρεση, 147
εγκατάσταση, 142
κανονισμοί, πληροφορίες, 11
κωδικοί ηχητικού σήματος, 97
κωδικός πρόσβασης
απαλοιφή, 212
βραχυκυκλωτής, 212

Λ

λειτουργία
επιλογές, 40
επιλογές, για προχωρημένους, 46
επιλογές, συνδυασμοί, 40
κουμπί, 16
λειτουργία
αδρανοποίησης, 39, 41, 44
λειτουργία αναμονής, 38, 43
σχέδιο, 45
λειτουργία
αδρανοποίησης, 39, 41, 44
λειτουργία αναμονής, 38, 43
λειτουργικό σύστημα
επανεγκατάσταση
των Windows Vista, 113
λογισμικό
διενέξεις, 121
προβλήματα, 79-80

Μ

μεταφορά πληροφοριών
σε νέο υπολογιστή, 56
μητρική πλακέτα.
Δείτε πλακέτα συστήματος
μηνύματα
σφάλμα, 76
μηνύματα σφάλματος
αντιμετώπιση προβλημάτων, 76
κωδικοί ηχητικού σήματος, 97
μονάδα CD-RW
προβλήματα, 72
μονάδα DVD
προβλήματα, 72
Μονάδα ανάγνωσης
καρτών μέσων
αφαίρεση, 166
μονάδα ανάγνωσης
καρτών μέσων
αφαίρεση, 166
εγκατάσταση, 166, 168
προβλήματα, 81
χρήση, 33
μονάδα δισκέτας
αφαίρεση, 159
εγκατάσταση, 162
μονάδα οπτικού δίσκου
αφαίρεση, 170
εγκατάσταση, 172
προβλήματα, 72
μονάδα σκληρού δίσκου
αφαίρεση, 154
εγκατάσταση, 156
εγκατάσταση δευτέρης, 157

μονάδες, 151
αφαίρεση δισκέτας, 159
αφαίρεση μονάδας
σκληρού δίσκου, 154, 170
δεύτερη μονάδα
σκληρού δίσκου, 157
εγκατάσταση μονάδας
δισκέτας, 162
εγκατάσταση μονάδας
οπτικού δίσκου, 172
εγκατάσταση μονάδας
σκληρού δίσκου, 156
μονάδα σκληρού δίσκου, 154
προβλήματα, 70
σειριακό ATA, 154

μόντεμ
προβλήματα, 74

μπαταρία
επανατοποθέτηση, 174
προβλήματα, 70

μνήμη
εγκατάσταση, 138
προβλήματα, 83

Ο

οδηγοί
οδηγός εγκατάστασης δικτύου, 63
οδηγός μεταφοράς αρχείων
και ρυθμίσεων, 56
οδηγός συμβατότητας
προγραμμάτων, 79

οδηγός εγκατάστασης δικτύου, 63

οδηγός μεταφοράς αρχείων
και ρυθμίσεων, 56

οδηγός Πληροφοριών
Προϊόντος, 11

οδηγός συμβατότητας
προγραμμάτων, 79

οθόνη
δυσανάγνωστη, 94
κενή, 93
λειτουργία εκτεταμένης
επιφάνειας εργασίας, 37
λειτουργία κλωνοποίησης, 37
ρυθμίσεις οθόνης, 37
σύνδεση DVI, 35-36
σύνδεση VGA, 35-36
σύνδεση δύο, 35-36
σύνδεση τηλεόρασης, 35, 37

Π

πίνακας I/O
επανατοποθέτηση, 180

πίνακας μονάδας, 149

πλακέτα συστήματος, 130

πληκτρολόγιο
προβλήματα, 77

ποντίκι
προβλήματα, 84

προβλήματα
e-mail, 74
Internet, 74
γενικά, 78
διαγν. έλεγχοι
Dell Diagnostics, 102
διενέξεις, 121
δίκτυο, 86
δυσανάγνωστη οθόνη, 94
εκτυπωτής, 88
επαναφορά σε προηγούμενη
κατάσταση, 113

προβλήματα (Συνέχεια)

- ήχος και ηχεία, 91
- καταστάσεις φωτεινής
ένδειξης λειτουργίας, 87
- κενή οθόνη, 93
- κωδικοί ηχητικού σήματος, 97
- λογισμικό, 79-80
- μηνύματα σφάλματος, 76
- μονάδα CD-RW, 72
- μονάδα DVD, 72
- μονάδα ανάγνωσης
καρτών μέσων, 81
- μονάδα οπτικού δίσκου, 72
- μονάδες, 70
- μόντεμ, 74
- μπαταρία, 70
- μπλε οθόνη, 80
- μνήμη, 83
- ο υπολογιστής εμφανίζει
σφάλμα, 78, 80
- ο υπολογιστής σταματά
να ανταποκρίνεται, 78
- οθόνη κενή, 93
- πληκτρολόγιο, 77
- πολιτική τεχνικής
υποστήριξης, 217
- ποντίκι, 84
- πρόγραμμα εμφανίζει σφάλμα, 79
- πρόγραμμα σταματά να
ανταποκρίνεται, 79
- προγράμματα και συμβατότητα
με τα Windows, 79
- προσαρμογή έντασης, 91
- σαρωτής, 90
- σκληρός δίσκος, 73
- συμβουλές αντιμετώπισης
προβλημάτων, 69
- τροφοδοσία, 87

- προγράμματα οδήγησης, 107
- επανεγκατάσταση, 108
- πληροφορίες, 107
- προσδιορισμός, 107

προδιαγραφές

- βίντεο, 198
 - διάυλος επέκτασης, 198
 - επεξεργαστής, 197
 - ήχος, 198
 - μονάδες, 199
 - μνήμη, 197
 - στοιχεία ελέγχου και φωτεινές
ενδείξεις, 200
 - στοιχεία υπολογιστή, 197
 - τεχνικές, 197
 - τροφοδοσία, 201
 - υποδοχές σύνδεσης, 199
 - φυσικά χαρακτηριστικά, 202
 - χαρακτηριστικά
περιβάλλοντος, 202
- πρόσθετο πίνακα μονάδας
αφαίρεση, 164
επανατοποθέτηση, 165

P

- ρυθμίσεις
ρύθμιση συστήματος, 203
- ρυθμίσεις CMOS
απαλοιφή, 213
- ρύθμιση συστήματος
είσοδος, 203
- επιλογές, 205
- οθόνες, 204
- πληροφορίες, 203

Σ

- σαρωτής
 - προβλήματα, 90
- σειριακό ATA, 154
- σκληρός δίσκος
 - προβλήματα, 73
- συμφωνητικό άδειας χρήσης
 - τελικού χρήστη, 11
- σύνδεση στο Internet
 - εγκατάσταση, 65
 - επιλογές, 64
 - πληροφορίες, 64

Τ

- τεκμηρίωση
 - online, 13
 - ασφάλεια, 11
 - διάγραμμα εγκατάστασης, 11
 - εγγύηση, 11
 - εργονομία, 11
 - εύρεση πληροφοριών, 11
 - κανονισμοί, 11
 - οδηγός Πληροφοριών Προϊόντος, 11
 - συμφωνητικό άδειας χρήσης
 - τελικού χρήστη, 11
- τεχνική υποστήριξη
 - πολιτική, 217
- τηλεόραση
 - σύνδεση με υπολογιστή, 35, 37
- τηλεφωνικοί αριθμοί, 220
- τροφοδοσία
 - προβλήματα, 87

Υ

- υλικό
 - διαγν. έλεγχοι
 - Dell Diagnostics, 102
 - διενέξεις, 121
 - κωδικοί ηχητικού σήματος, 97
- υπολογιστής
 - εικόνα του εσωτερικού, 129
 - εμφανίζει σφάλμα, 78, 80
 - κωδικοί ηχητικού σήματος, 97
 - σταματά να ανταποκρίνεται, 78
 - στοιχεία στο εσωτερικό, 129
- υποστήριξη
 - επικοινωνία με την Dell, 220
 - πολιτική, 217
- υποστήριξη, δικτυακός τόπος, 13

Φ

- φωτεινή ένδειξη λειτουργίας
 - καταστάσεις, 87

Χ

- χρήση της Επαναφοράς
 - προγράμματος οδήγησης
 - συσκευής των Windows, 108

